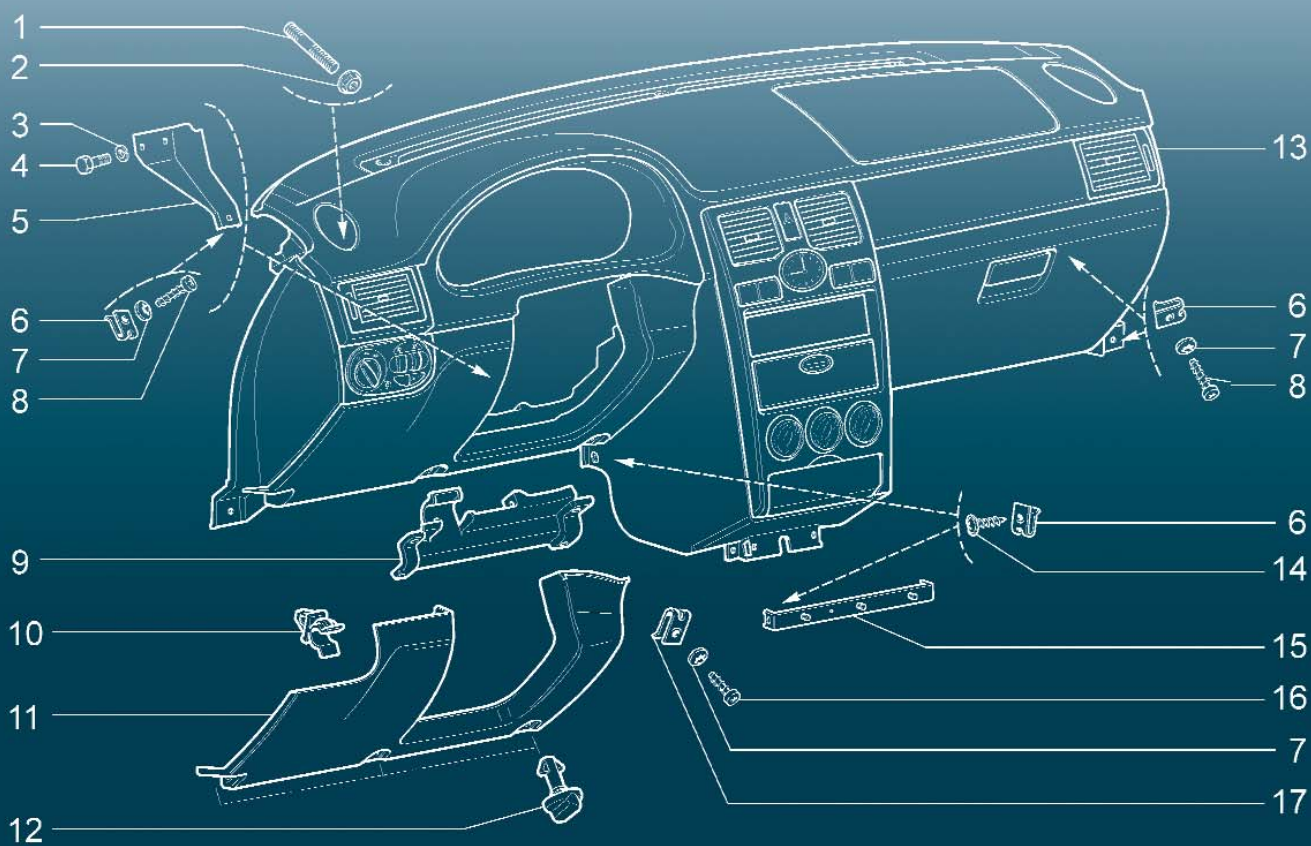




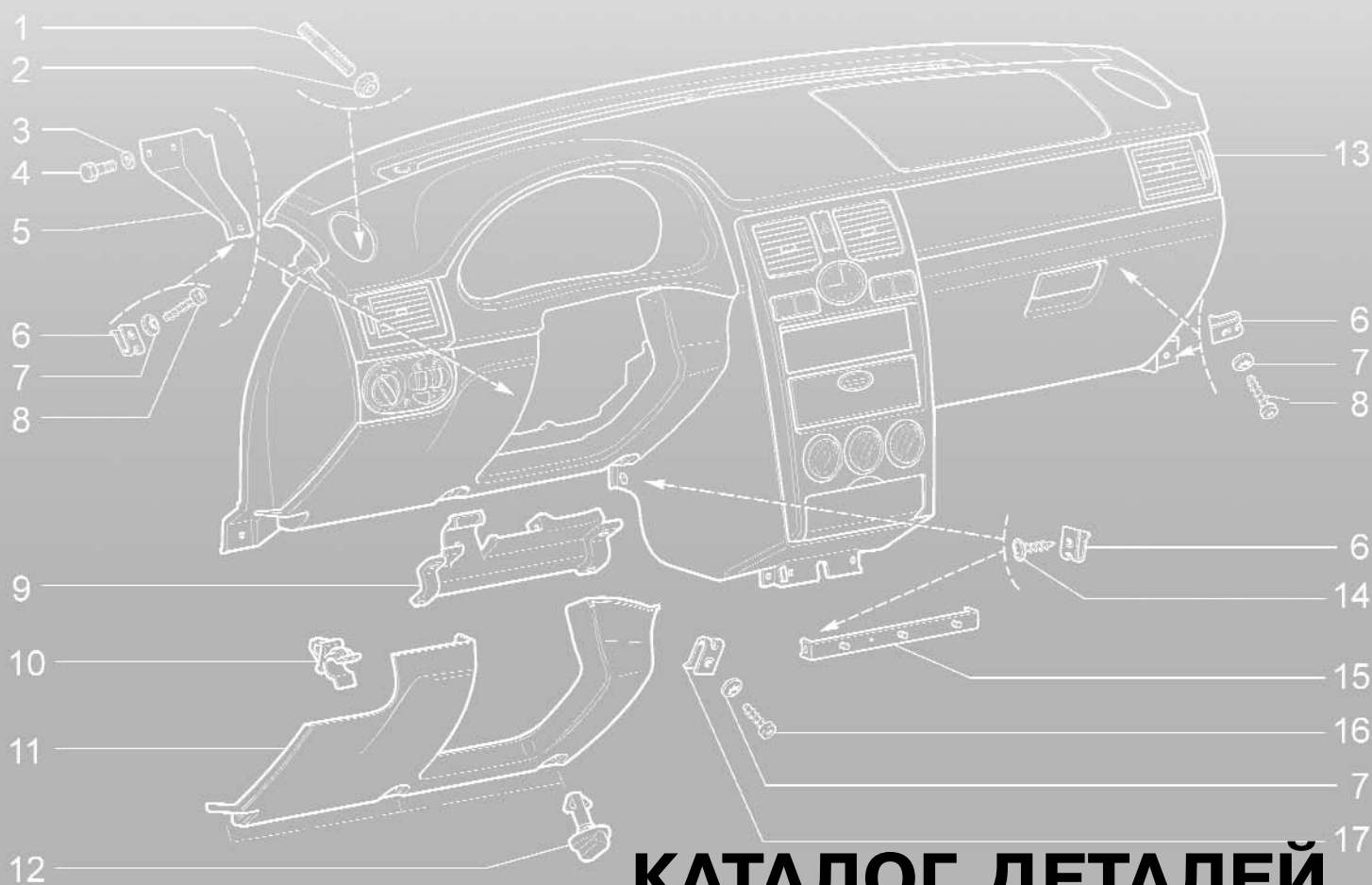
ОАО "АВТОВАЗ"

Автомобили LADA PRIORA

Автомобили LADA PRIORA. Каталог деталей и сборочных единиц



КАТАЛОГ ДЕТАЛЕЙ И СБОРОЧНЫХ ЕДИНИЦ



КАТАЛОГ ДЕТАЛЕЙ И СБОРОЧНЫХ ЕДИНИЦ

АВТОМОБИЛИ LADA PRIORA

Автомобили LADA PRIORA. Каталог деталей и сборочных единиц/ Ю.В. Сабанов, Л.К. Караванова, Л.В. Чиндина, О.Е. Кашина, Г.А. Никитина, Г.А. Гасс, Н.И. Ставни-чая; – Художники: В.К. Скребенков, В.Ф. Ермолин, В.Л. Карамаликов, Т.Г. Карамаликова. – Тольятти, 2007.- 204 с.

Каталог является справочным пособием при составлении заявок на запасные части и предназначен для работников ремонтных, торговых и обслуживающих предприятий и организаций, а также для владельцев автомобилей.

Номенклатура деталей и сборочных единиц, поставляемых АВТОВАЗом в запасные части, определяется действующей спецификацией запасных частей (ДСЗЧ).

Каталог подготовлен по состоянию конструкторской документации на апрель 2007 г.

Изменения доступны авторизованным пользователям информационного портала: www.autosphere.ru

Ваши отзывы и пожелания направляйте по адресу: 445043, Россия, Самарская область, г. Тольятти, а/я 5674, ОАО НВП "ИТЦ АВТО"
тел. (8482) 75-94-94, факс (8482) 75-92-82
e-mail: market@etc-auto.ru

Внимание! Настоящее издание не может быть полностью или частично воспроизведено и распространено без разрешения ОАО НВП "ИТЦ АВТО".

Информация, представленная в данном издании, является интеллектуальной собственностью ОАО АВТОВАЗ, ОАО НВП «ИТЦ АВТО» и охраняется законом об авторском праве!

СОДЕРЖАНИЕ

Правила пользования каталогом	4
Модификации и комплектации автомобилей	7
Перечень иллюстраций.	8
Иллюстрации и перечень деталей и сборочных единиц:	12
Двигатель	A
Трансмиссия	B
Тормозная система	C
Управление рулевое, подвеска и колеса	D
Устройства вспомогательные.	E
Электрооборудование.	K
Кузов.	M
Инструмент.	Y
Заглушки.	Z
Таблицы:	
Таблицы нормалей.	N
Арматура жгутов проводов.	АП
Сальники	S
Подшипники	AB
Номерной указатель	УН

Правила пользования каталогом

В основном разделе Каталога "Иллюстрации и перечни деталей и сборочных единиц" детали и сборочные единицы размещены по функциональному признаку. Перед каждой иллюстрацией (см. рис. 1) помещен перечень показанных на ней деталей и сборочных единиц, оформленный в виде таблицы (см. рис.2).

В разделе "Изменения" можно узнать нормы замены деталей и сборочных единиц.

В "Таблицах" приведены стандартизованные детали, сальники и подшипники качения, дан рисунок каждой детали с указанием основных размеров.

В разделе "Номерной указатель" перечислены в порядке возрастания номеров детали и сборочные единицы, включенные в Каталог, с указанием индекса иллюстрации и номера позиции.



Чтобы по функции детали определить ее номер, необходимо:

- в "Перечне иллюстраций" узнать индекс иллюстрации,
- по индексу найти иллюстрацию,
- на иллюстрации определить номер позиции,
- по номеру позиции определить номер детали.

Чтобы по номеру найти деталь на иллюстрации, необходимо:

- в "Номерном указателе" определить индекс иллюстрации и номер позиции;
- по индексу найти иллюстрацию;
- на иллюстрации по номеру позиции найти деталь.

Ниже приведены условные обозначения, встречающиеся в каталоге:

- 1  - относится к первой передаче;
-  - относится к заднему ходу;
- * - количество по потребности (в графе количество;
- *) - допускается замена другими классами (в графе "Вариант")
- ~ - вариант по выбору;
- ! - применять совместно.

00001-0061008-11 - стандартизованная деталь, предпоследняя цифра - код материала детали (Таблица 1), последняя - код покрытия (Таблица 2).

Например, в номере **00001-0025742-12** предпоследняя цифра "1" указывает, что деталь изготовлена из стали с пределом прочности на разрыв от 490 до 784 МПа, а последняя цифра "2" означает, что деталь хромируется. В разделе "Таблицы" не приводятся номера, отличающиеся только последними двумя цифрами.

Таблица 1		Таблица 2	
Код	Материал	Код	Покрытие
	Сталь с пределом прочности на разрыв, МПа (кг/мм ²):		
0	333 - 490 (34 - 50)	0	Отсутствие покрытия
1	490 - 784 (50 - 80)	1	Цинкование
2	784 - 980 (80 - 100)	2	Хромирование
3	980 - 1176 (100 - 120)	3	Фосфатирование
4	Латунь	4	Лужение
5	Легкий сплав	5	Никелирование блестящее
6	Медь	6	Оксидирование
7	Другие металлические материалы, кроме вышеперечисленных	7,8,9	Специальное покрытие
8	Неметаллический		
9	Смешанный		

Дата обновления
страницы каталога

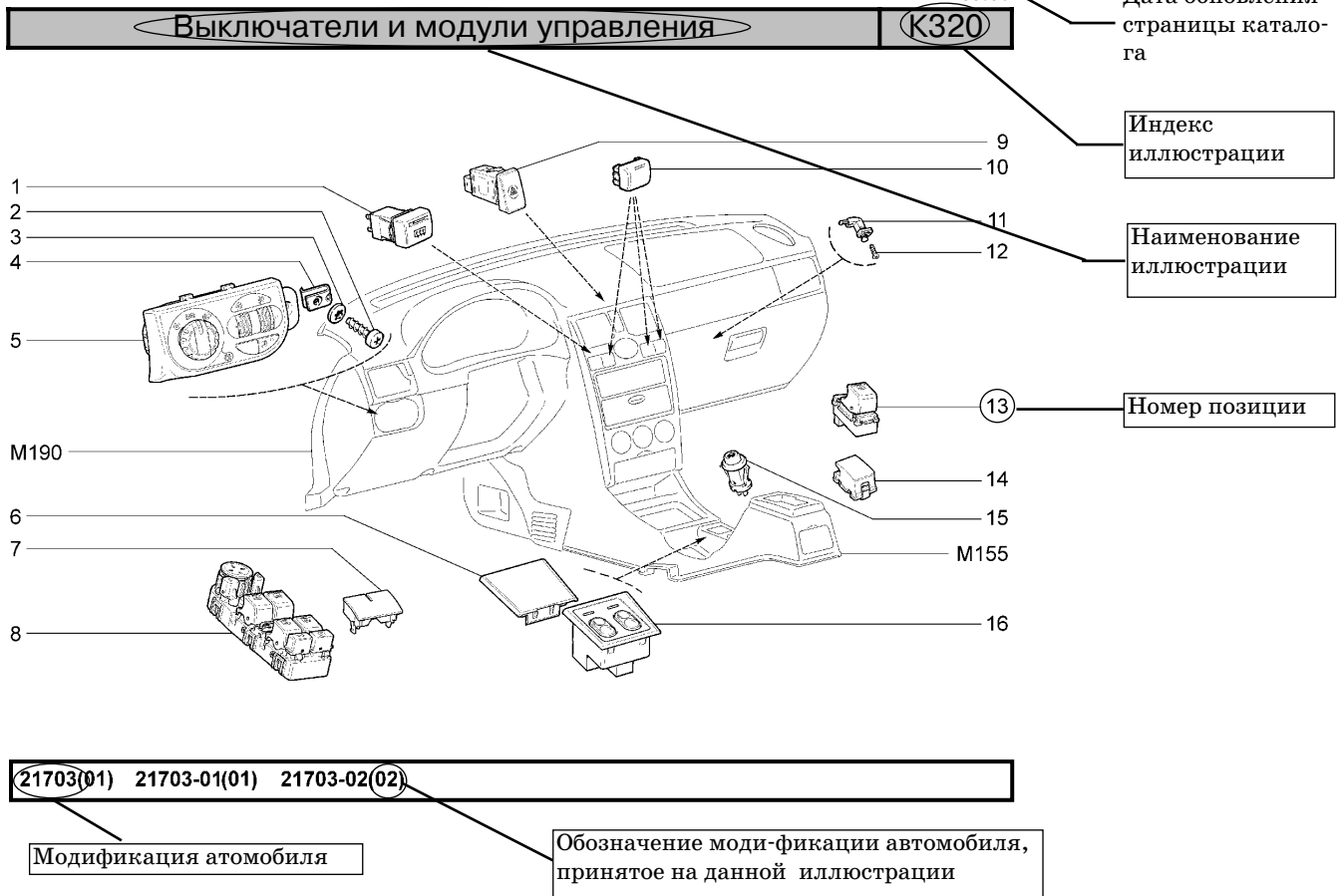


Рис. 1

Сборочная единица устанавливается только на автомобили 21703 и 21703-01 (см. Рис.1)

Количество на иллюстрации

№ поз.	№ изв. об изм.	Дата выпуска изв.	Вкл. в з/ч	Номер детали	Варианты	Кол.	Наименование
1			+	21700-3710020-00		1	Выключатель обогрева заднего стекла
2			+	00001-0076702-01		1	Винт 4,63x15,9 самонарезающий
3			+	00001-0005193-01		1	Шайба 5
4			+	21010-8109137-00		1	Гайка пружинная
5			+	21700-3709820-00	(01)	1	Модуль управления светотехникой
5			+	21700-3709820-10	(02)	1	Модуль управления светотехникой
6			+	21700-3709714-00	(01)	1	Заглушка
7			+	21700-3763081-00	(01)	1	Заглушка переключателей задних стеклоподъемников
8			+	21700-3763080-00 (-)	(02)	1	Модуль двери водителя
8			+	21700-3763080-01 (-)	(02)	1	Модуль двери водителя
8			+	21700-3763080-10 (-)	(01)	1	Модуль двери водителя
8			+	21700-3763080-11 (-)	(01)	1	Модуль двери водителя
9			+	21700-3710010-00		1	Выключатель аварийной сигнализации
10			+	21700-3710604-00		3	Заглушка кнопочного выключателя
11			+	21230-3710230-00		1	Выключатель концевой
12			+	00001-0076788-01		1	Винт 3,6x12,7 самонарезающий
13			+	21700-3709613-00	(01)	1	Переключатель стеклоподъемника
13			+	21700-3709613-00	(02)	3	Переключатель стеклоподъемника
14			+	21700-3709604-00	(01)	2	Заглушка
15			+	21100-3710620-00		1	Выключатель привода замка б/у/гажника
16			+	21700-3709710-00	(02)	1	Блок управления обогревом сидений

Номер позиции

Сборочная единица поставляется в запасные части

Номер сборочной единицы

Наименование сборочной единицы

Рис. 2

МОДИФИКАЦИИ И КОМПЛЕКТАЦИИ АВТОМОБИЛЕЙ

Автомобиль				Двигатель							
Базовая модель	Тип кузова	Модификация	Код исполнения	Исполнение	Код комплектации	Модель двигателя	Нормы токсичности	Контроллер	Тип двигателя		
2170	седан	21703	00	стандарт	10	21126-00	Евро-3	21126-1411020-10 21126-1411020-11 21126-1411020-12	16-клапанный, с распределенным впрыском топлива, рабочий объем двигателя 1,6 л		
										01	10
											11
			02	люкс	10						

ПЕРЕЧЕНЬ ИЛЛЮСТРАЦИЙ

Наименование иллюстрации	Индекс	Варианты
1	2	3
А. Двигатель		
А0. Двигатель в сборе		
Двигатель	A001	
Подвеска двигателя	A010	
Подвеска двигателя	A011	
Подушка правой опоры	A012	
А1. Основные элементы двигателя		
Блок цилиндров и головка блока	A100	
Картер масляный	A110	
Вал коленчатый и маховик	A120	
Привод распределительного вала	A140	
Механизм газораспределительный	A150	
А2. Система подачи топлива		
Бак топливный	A200	
Трубопроводы топливные	A210	
Система улавливания паров бензина	A240	
А3. Система питания		
Фильтр воздушный	A300	
Карбюратор	A310	
Крышка карбюратора	A320	
Корпус карбюратора	A330	
Привод акселератора	A340	
Педаль привода акселератора	A350	
А4. Система выпуска отработавших газов		
Труба впускная	A400	
Труба приемная с нейтрализатором	A410	
Глушители	A420	
А5. Система смазки		
Система смазки и вентиляции	A500	
Насос масляный	A510	
А6. Система охлаждения		
Радиатор в сборе	A600	
Радиатор	A610	
Электровентилятор с кожухом	A620	
Насос водяной и трубопроводы	A630	
Насос водяной	A640	
В. Трансмиссия		
В1. Сцепление		
Привод сцепления	B110	
Сцепление	B140	
Картер сцепления	B150	
В2. Коробка передач		
Коробка передач	B200	
Картер коробки передач	B210	
Валы коробки передач	B220	

1	2	3
Шестерни коробки передач	B230	
Привод переключения передач	B250	
Тяга реактивная	B251	
Механизм выбора и переключения передач	B260	
Механизм выбора передач	B270	
V4. Привод колес		
Привод передних колес	B400	
Дифференциал	B410	
C. Тормозная система		
C1. Привод тормозов		
Педаль тормоза	C100	
Элементы привода тормозов	C110	
Привод гидротормозов	C120	
Привод регулятора давления	C130	
Цилиндр колесный заднего тормоза	C150	
Регулятор давления тормозов	C160	
Привод стояночного тормоза	C170	
C2. Тормозные механизмы		
Тормоза передние	C200	
Элементы передних тормозов	C210	
Тормоза задние в сборе	C220	
Тормоза задние	C230	
D. Управление рулевое, подвеска и колеса		
D1. Управление рулевое		
Колонка рулевая	D100	
Колонка рулевая	D101	
Механизм рулевой	D110	
Привод рулевой	D120	
Вал рулевого управления	D140	
Элементы рулевого механизма	D150	
Картер рулевого механизма	D160	
D2. Подвеска передняя		
Элементы передней подвески	D200	
Элементы передней подвески	D201	
Стабилизатор поперечной устойчивости	D220	
Стойки телескопические передней подвески	D230	
D3. Подвеска задняя		
Подвеска задняя	D300	
D4. Колеса		
Кулаки поворотные и ступицы	D400	
Колеса	D410	
Колеса	D411	11
Ступицы задних колес	D420	
E. Устройства вспомогательные		
E1. Климатическая установка		
Система вентиляции и отопления	E100	

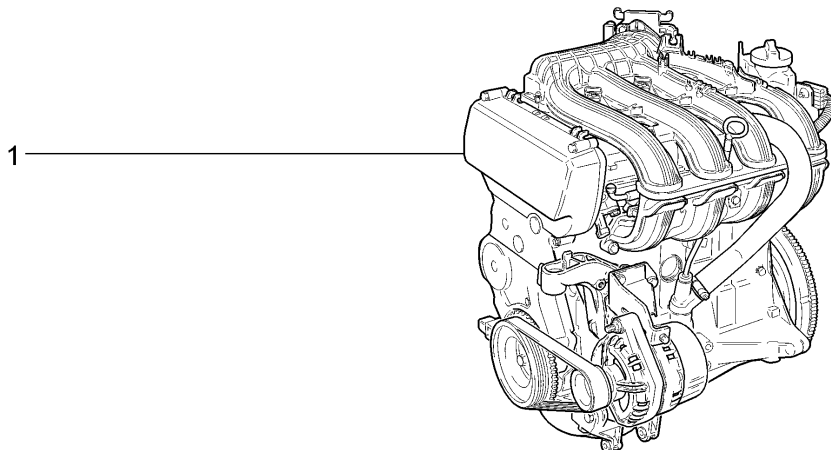
1	2	3
Управление вентиляцией и отоплением	E110	
Воздухозаборник и вентилятор отопителя	E120	
Воздухозаборник отопителя	E130	
Радиатор и кожухи отопителя	E150	
Дефлекторы вытяжной вентиляции	E160	
E2. Омыватели		
Омыватель ветрового стекла	E200	
E3. Стеклоочистители		
Стеклоочиститель	E300	
E4. Устройства безопасности		
Управление системой надувных подушек безопасности	E400	
К. Электрооборудование		
К1. Электрооборудование двигателя		
Система зажигания	K100	
Выключатель зажигания	K110	
Модуль зажигания	K120	
Установка батареи аккумуляторной	K130	
Установка батареи аккумуляторной	K131	
Генератор с арматурой	K140	
Стартер	K150	
Датчики систем управления	K160	
К2. Система освещения		
Приборы световые передние	K200	
Освещение салона	K210	
Приборы световые задние	K220	
К3. Сигналы, приборы, реле		
Сигналы	K300	
Приборы	K310	
Выключатели и модули управления	K320	
Реле и предохранители	K330	
Реле и предохранители монтажного блока	K340	
К4. Жгуты проводов		
Жгуты проводов моторного отсека	K400	
Жгуты проводов салона	K410	
М. Кузов		
М0. Кузов в сборе		
Кузов	M001	
М1. Интерьер салона		
Сиденья передние	M100	
Механизм установки передних сидений	M110	
Сиденье заднее	M120	
Механизм установки заднего сиденья	M130	
Термошумоизоляция салона	M140	
Термошумоизоляция моторного отсека	M145	
Коврики салона	M150	
Коврики багажника	M155	
Ящик облицовки туннеля пола	M156	

1	2	3
Обивка салона	M160	
Обивка багажника	M170	
Принадлежности салона	M180	
Панель приборов	M190	
Панель приборов	M191	
M2. Каркас и панели кузова		
Капот	M200	
Пол кузова передний	M230	
Пол кузова задний	M235	
Каркас передка	M240	
Каркас боковины и задка	M250	
Панели кузова	M260	
Панели кузова	M270	
Крышка люка наливной горловины	M280	
Замок крышки багажника	M290	
M3. Двери и окна		
Двери передние	M300	
Обивка передних дверей	M303	
Навеска боковых дверей	M305	
Двери задние	M310	
Обивка задних дверей	M315	
Замки и ручки передних дверей	M320	
Замки и ручки задних дверей	M330	
Окна передних дверей	M340	
Окна задних дверей	M350	
Стеклоподъемники передних дверей	M360	
Стеклоподъемники задних дверей	M370	
Стеклоподъемники задних дверей	M371	
Окна	M380	
M4. Элементы облицовочные		
Спойлер и надписи декоративные	M410	
Накладки облицовочные	M420	
Фартуки	M421	
Обтекатели порога	M422	
Щитки	M424	
Бампер передний	M430	
Бампер задний	M440	
Y. Инструмент		
Y1. Инструмент шоферский		
Инструмент шоферский	Y100	
Z. Заглушки		
Схема установки заглушек	Z100	

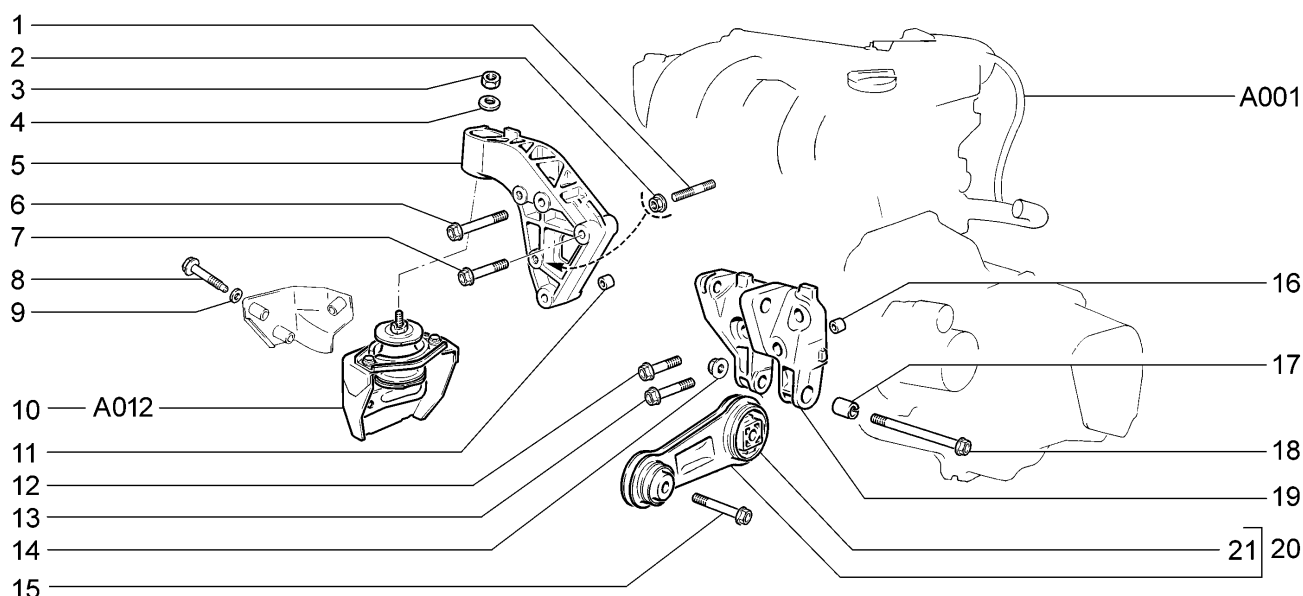
ИЛЛЮСТРАЦИИ И ПЕРЕЧНИ ДЕТАЛЕЙ И СБОРОЧНЫХ ЕДИНИЦ

Двигатель

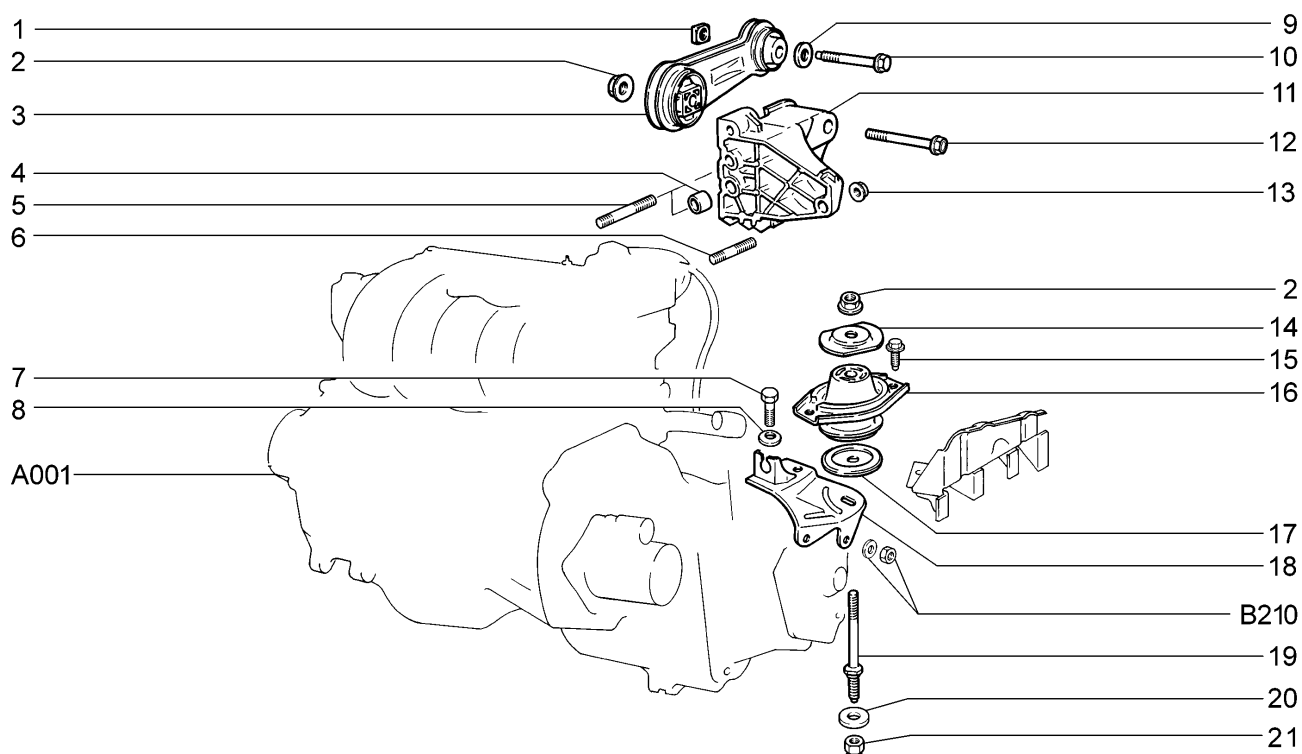
A001



21703		21703-01		21703-02			
№ поз.	№ извещ. об изменении	Дата выпуска изв.	Вкл. в з/ч	Номер детали	Варианты	Кол.	Наименование
1			+	21126-1000260-00		1	Двигатель



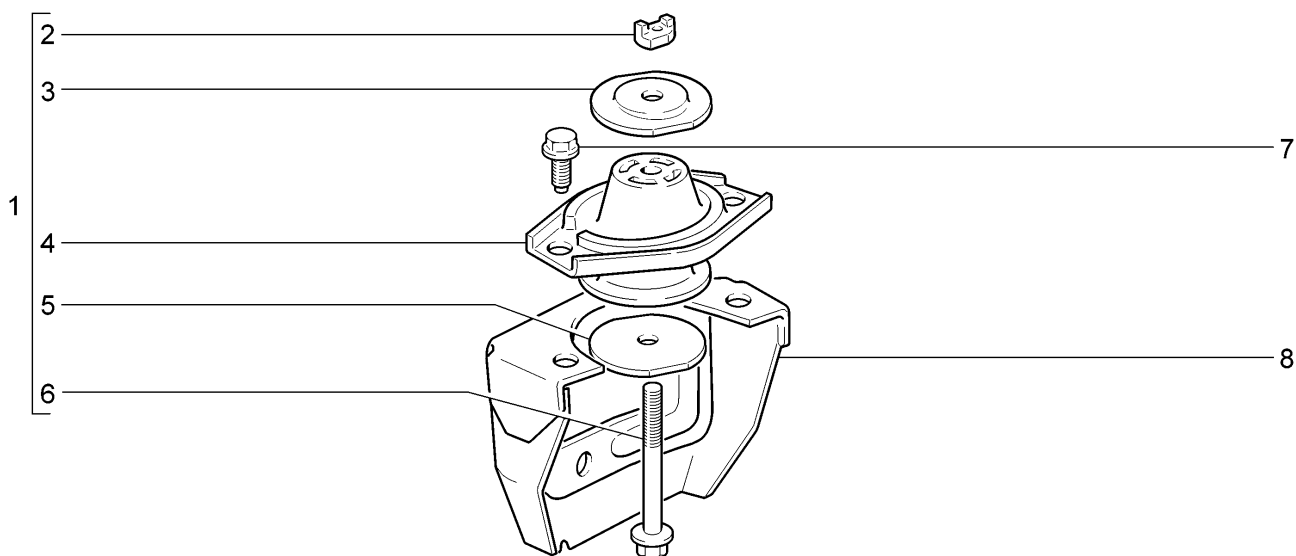
21703		21703-01		21703-02			
№ поз.	№ извещ. об изменении	Дата выпуска изв.	Вкл. в з/ч	Номер детали	Варианты	Кол.	Наименование
1			+	21010-1001101-00		1	Шпилька М8х15
2			+	21100-3701686-00		1	Гайка М8
3			+	00001-0021647-11		1	Гайка М10х1,25
4			+	00001-0011983-73		1	Шайба 10 пружинная коническая
5			+	21100-1001157-10		1	Кронштейн правой опоры двигателя
6			+	21100-1001159-00		1	Болт М8х76
7			+	21100-1001161-00		2	Болт М8х66
8			+	21100-1001224-00		3	Болт М10х1,25х70
9			+	00001-0026468-01		3	Шайба 10
10			+	21100-1001195-00		1	Кронштейн с подушкой
11			+	21010-1003017-00		2	Втулка установочная
12			+	21120-1001371-00		2	Болт М10х1,25х55
13			+	21120-1001368-00		1	Болт М10х1,25х40
14				21100-1001257-00		1	Гайка М10х1,25
15			+	21120-1001384-00		1	Болт М10х1,25х50
16			+	21120-1001364-00		2	Втулка установочная
17			+	21120-1001366-00		1	Втулка
18			+	21120-1001373-00		1	Болт М10х1,25х105
19			+	21120-1001362-00		1	Кронштейн нижний
20			+	21120-1001300-00		1	Штанга
21			+	21120-1001310-00 (-)		1	Подушка штанги
21			+	21120-1001310-01 (-)		1	Подушка штанги



21703		21703-01		21703-02			
№ поз.	№ извещ. об изменении	Дата выпуска изв.	Вкл. в з/ч	Номер детали	Варианты	Кол.	Наименование
1			+	21120-1001346-00		1	Гайка закладная
2				21100-1001257-00		3	Гайка М10х1,25
3			+	21120-1001300-00		1	Штанга
4			+	21120-1001364-00		2	Втулка установочная
5			+	00001-0035443-31		2	Шпилька М8х65
6			+	00001-0035438-31		1	Шпилька М8х40
7			+	00001-0013069-21		1	Болт М10х1,25х30
8			+	00001-0011983-73		1	Шайба 10 пружинная коническая
9			+	00001-0026468-01		1	Шайба 10
10				21120-1001351-00		1	Болт М10х1,25х66
11			+	21120-1001292-00		1	Кронштейн верхний
12			+	21120-1001326-00		1	Болт М10х1,25х118
13			+	21100-3701686-00		3	Гайка
14				21100-1001251-00		1	Ограничитель верхний
15			+	21100-1001259-00		2	Болт М8х21
16			+	21100-1001242-00		1	Подушка левой опоры двигателя
17				21100-1001249-00		1	Ограничитель нижний
18			+	21100-1001230-00		1	Кронштейн левой опоры двигателя
19			+	21100-1001255-00		1	Шпилька
20			+	21120-1001348-00		1	Шайба опорная
21			+	00001-0025745-11		1	Гайка М10х1,25 самоконтрящаяся

Подушка правой опоры

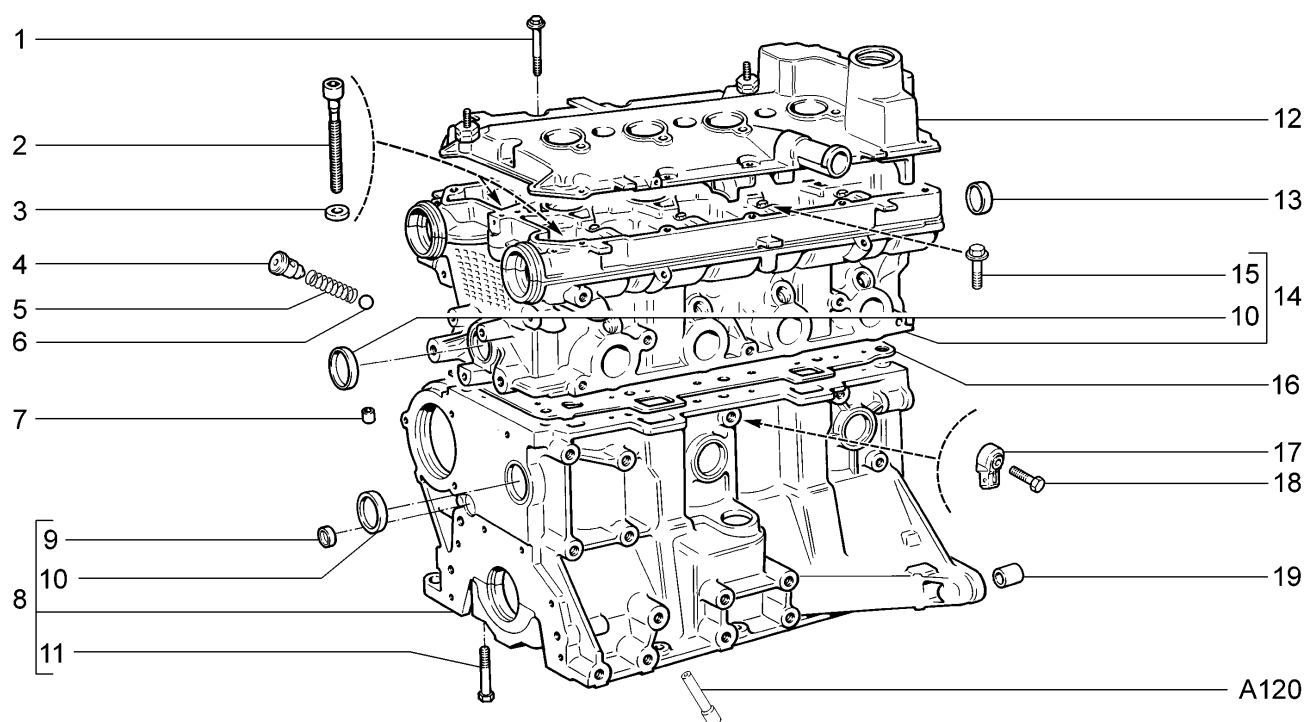
A 012



21703 21703-01 21703-02							
№ поз.	№ извещ. об изменении	Дата выпуска изв.	Вкл. в з/ч	Номер детали	Варианты	Кол.	Наименование
1			+	21100-1001204-00		1	Подушка с ограничителем
2				21100-1001237-00		1	Гайка М10х1,25
3				21100-1001253-10		1	Ограничитель верхний
4			+	21100-1001242-00		1	Подушка левой опоры двигателя
5				21100-1001248-00		1	Ограничитель нижний
6			+	21100-1001214-00		1	Болт М10х1,25х115
7			+	21100-1001259-00		2	Болт М8х21
8			+	21100-1001210-00			

Блок цилиндров и головка блока

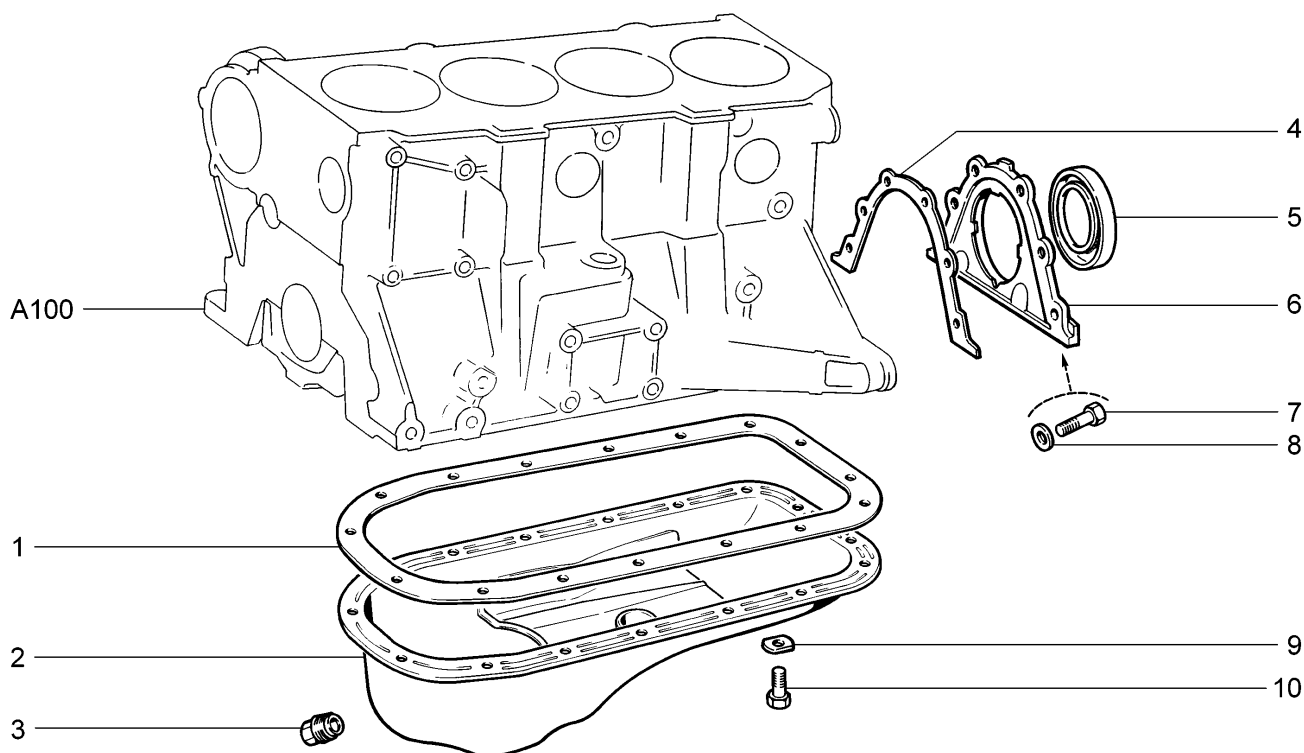
A 100



21703		21703-01		21703-02			
№ поз.	№ извещ. об изменении	Дата выпуска изв.	Вкл. в з/ч	Номер детали	Варианты	Кол.	Наименование
3			+	2112-1003260		1	Крышка головки цилиндров
1			+	21120-1003326-00		15	Болт М6х53
2			+	21120-1003271-00		10	Болт М10х1,25х98
3			+	21120-1003265-00		10	Шайба
4			+	21120-1003346-00		1	Втулка направляющая
5			+	21120-1003348-00		1	Пружина
6				21120-1003349-00		1	Шарик
7			+	21010-1002042-00		2	Втулка установочная
8			+	21126-1002011-00		1	Блок цилиндров
9			+	21083-1002046-00		2	Заглушка
10			+	00001-0043292-01		6	Заглушка 36 чашечная
11			+	00001-0042343-30		10	Болт М10х1,25х65
12			+	21120-1003260-30		1	Крышка головки цилиндров
13			+	21120-1003290-00		2	Заглушка
14			+	21126-1003011-00		1	Головка цилиндров
15			+	21120-1006086-00		20	Болт М6х36
16			+	21120-1003020-00 (-)		1	Прокладка головки цилиндров
16			+	21120-1003020-01 (-)		1	Прокладка головки цилиндров
16			+	21120-1003020-11 (-)		1	Прокладка головки цилиндров
17			+	21120-3855020-01 (-)		1	Датчик детонации
17			+	21120-3855020-02 (-)		1	Датчик детонации
17			+	21120-3855020-03 (-)		1	Датчик детонации
18			+	00001-0060436-21		1	Болт М8х25
19			+	21010-1002040-00			

Картер масляный

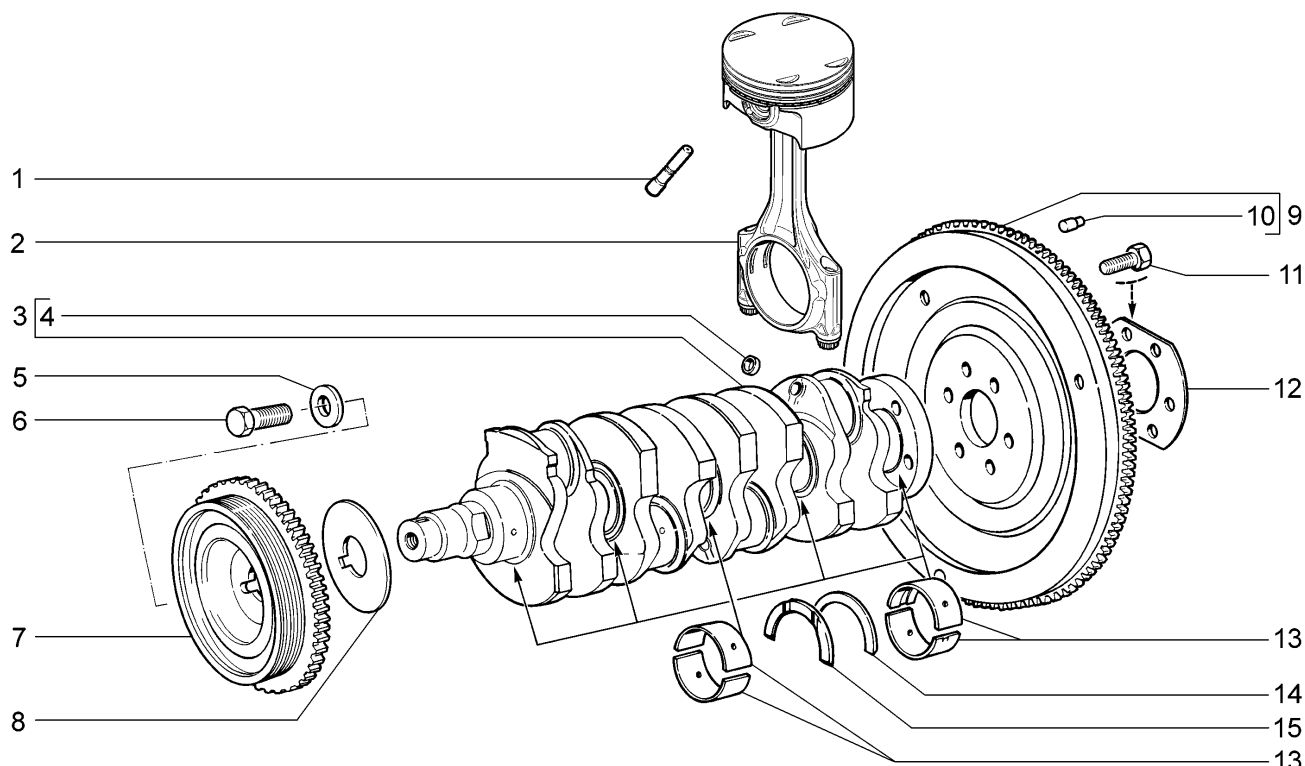
A 110



21703		21703-01		21703-02			
№ поз.	№ извещ. об изменении	Дата выпуска изв.	Вкл. в з/ч	Номер детали	Варианты	Кол.	Наименование
1			+	21080-1009070-00		1	Прокладка
2			+	21100-1009010-00		1	Картер масляный
3			+	21080-1009156-00		1	Пробка 22x1,5 сливная
4			+	21080-1005155-10 (-)		1	Прокладка держателя
4			+	21080-1005155-12 (-)		1	Прокладка держателя
5			+	21080-1005160-00 (-)		1	Сальник коленчатого вала
5			+	21080-1005160-01 (-)		1	Сальник коленчатого вала
5			+	21080-1005160-03 (-)		1	Сальник коленчатого вала
6			+	21080-1005153-00		1	Держатель заднего сальника
7			+	00001-0009028-21		6	Болт М6х30
8			+	00001-0011977-73		6	Шайба 6 пружинная коническая
9			+	00001-0011974-73		16	Шайба 6 специальная
10			+	00001-0009021-21		16	Болт М6х14

Вал коленчатый и маховик

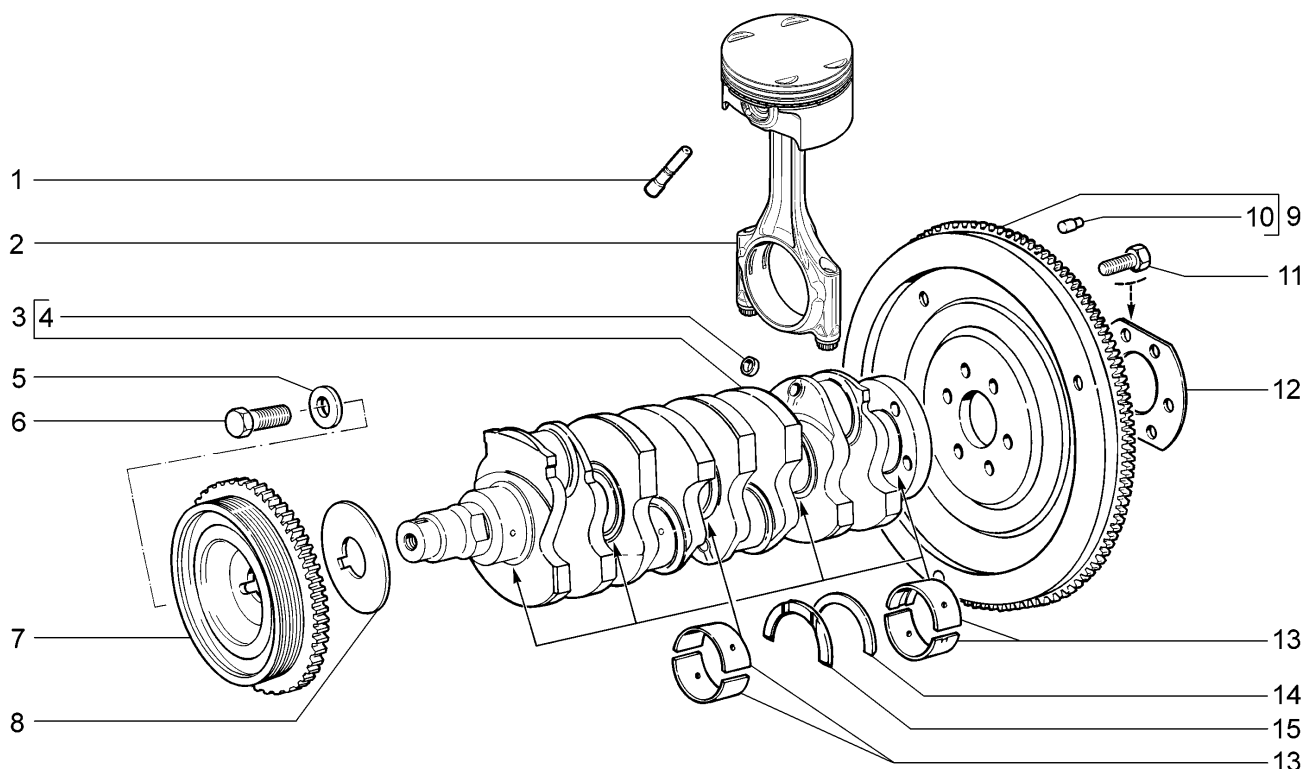
A 120



21703		21703-01		21703-02			
№ поз.	№ извещ. об изменении	Дата выпуска изв.	Вкл. в з/ч	Номер детали	Варианты	Кол.	Наименование
1			+	21120-1004081-01 (-)		4	Форсунка охлаждения поршня
1			+	21120-1004081-02 (-)		4	Форсунка охлаждения поршня
2				21126-1004010-00		4	Поршень и шатун в сборе
3			+	11183-1005016-01 (-)		1	Вал коленчатый
3			+	11183-1005016-03 (-)		1	Вал коленчатый
4			+	00001-0043282-01		4	Заглушка 10 чашечная
5			+	21100-1005065-00		1	Шайба
6			+	21100-1005076-00		1	Болт
7			+	21120-1005058-00 (-)		1	Демпфер
7			+	21120-1005058-03 (-)		1	Демпфер
7			+	21120-1005058-04 (-)		1	Демпфер
8			+	21126-1005317-00 (-)		1	Шайба дистанционная
8				21126-1005317-10 (!)		1	Шайба дистанционная
9			+	21100-1005115-00		1	Маховик
10			+	21010-1005126-00		3	Штифт установочный
11			+	21080-1005127-00		6	Болт М10х1,25х23,5 самоблокирующийся
12			+	21080-1005128-00		1	Шайба болтов
13			+	21080-1000102-01		1	Комплект коренных вкладышей
13			+	21080-1000102-11		1	Комплект коренных вкладышей - 0,25 мм.
13			+	21080-1000102-12		1	Комплект коренных вкладышей - 0,5 мм.
13			+	21080-1000102-13		1	Комплект коренных вкладышей - 0,75 мм.
13				21080-1000102-14		1	Комплект коренных вкладышей - 1,00 мм.

Вал коленчатый и маховик

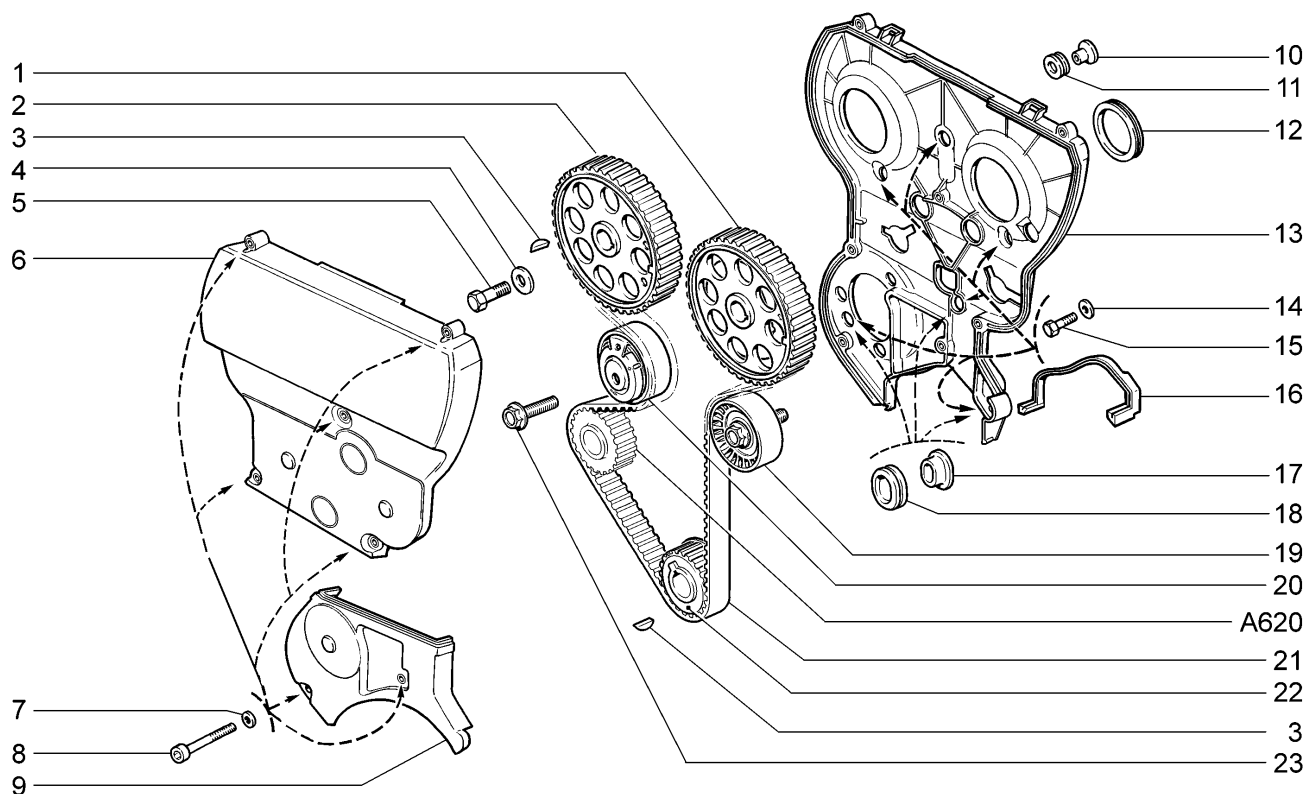
A 120



21703		21703-01		21703-02			
№ поз.	№ извещ. об изменении	Дата выпуска изв.	Вкл. в з/ч	Номер детали	Варианты	Кол.	Наименование
14			+	21060-1005183-00		1	Полукольцо
14			+	21060-1005183-20		1	Полукольцо +0,127мм
15			+	21010-1005183-00 (~)		1	Полукольцо
15			+	21010-1005183-01 (~)		1	Полукольцо
15			+	21010-1005183-20		1	Полукольцо +0,127мм
21126-1005317-10 (!) 21126-1005025-10(A140)							

Привод распределительных валов

A 140

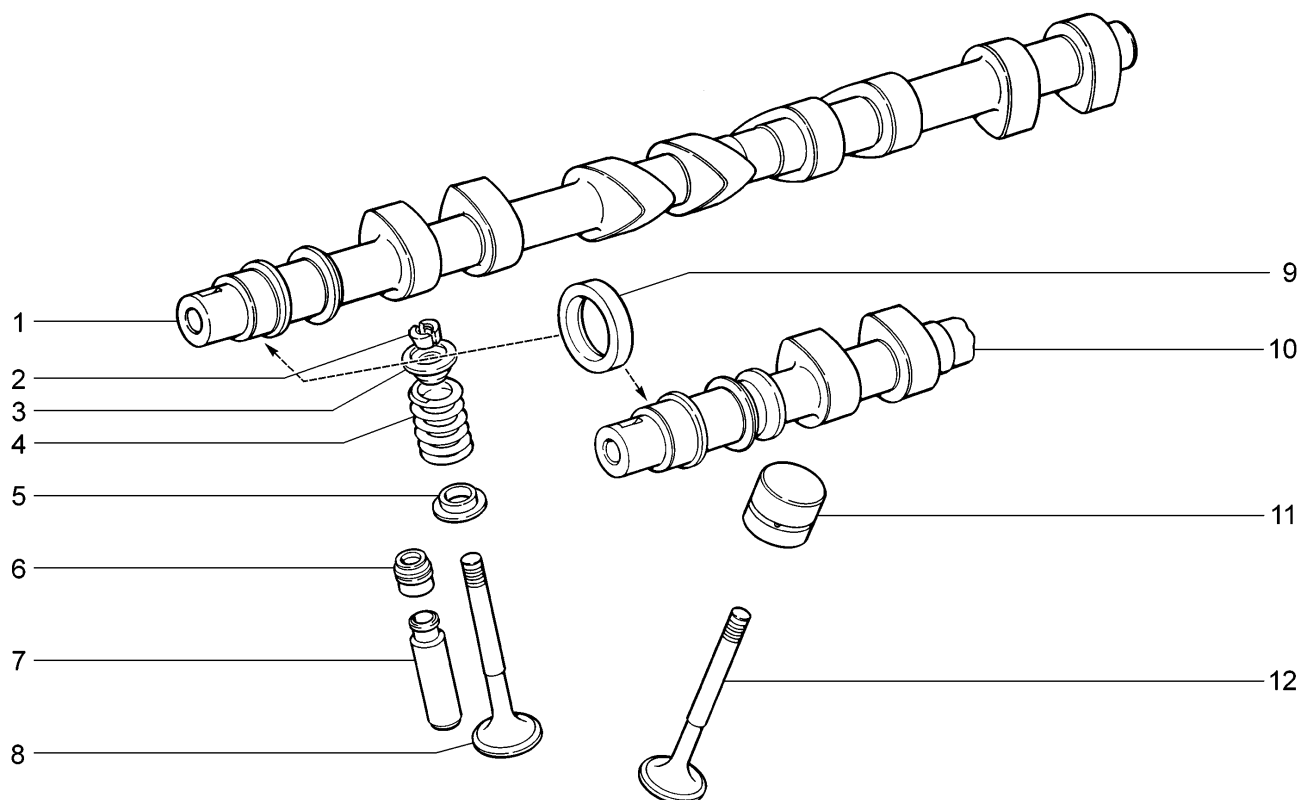


21703		21703-01		21703-02			
№ поз.	№ извещ. об изменении	Дата выпуска изв.	Вкл. в з/ч	Номер детали	Варианты	Кол.	Наименование
1			+	21126-1006019-00		1	Шкив распределительного вала впускной в сборе
2			+	21126-1006031-00 (-)		1	Шкив распределительного вала выпускной
2				21126-1006031-01 (-)		1	Шкив распределительного вала выпускной
3			+	21080-1005017-00		3	Шпонка 4x5
4			+	21080-1006021-00		2	Шайба
5			+	21120-1006058-00		2	Болт
6			+	21126-1006226-00		1	Крышка передняя верхняя
7			+	00001-0011977-73		7	Шайба 6 пружинная коническая
8			+	21110-1144026-00		7	Болт
9			+	21126-1006218-00		1	Крышка передняя нижняя
10			+	21120-1006162-00		3	Втулка
11			+	21120-1006148-00		3	Втулка
12			+	21120-1006216-00		2	Кольцо уплотнительное
13			+	21126-1006209-00		1	Крышка задняя
14			+	00001-0026437-01		6	Шайба 6
15			+	00001-0009024-21		6	Болт М6х20
16			+	11183-1006322-00		1	Уплотнитель
17			+	21124-1006162-00		3	Втулка
18			+	21124-1006148-00		3	Втулка
19			+	21126-1006135-00		1	Ролик опорный
20			+	21126-1006238-00		1	Натяжитель автоматический зубчатого ремня
21			+	21126-1006040-00		1	Ремень зубчатый
22				21126-1005025-10 (-)(!)		1	Шкив зубчатый коленчатого вала
22			+	21126-1005030-00 (-)		1	Шкив зубчатый коленчатого вала
23			+	21120-1001371-00		1	Болт

21126-1005025-10 (!) 21126-1005317-10(A120)

Механизм газораспределительный

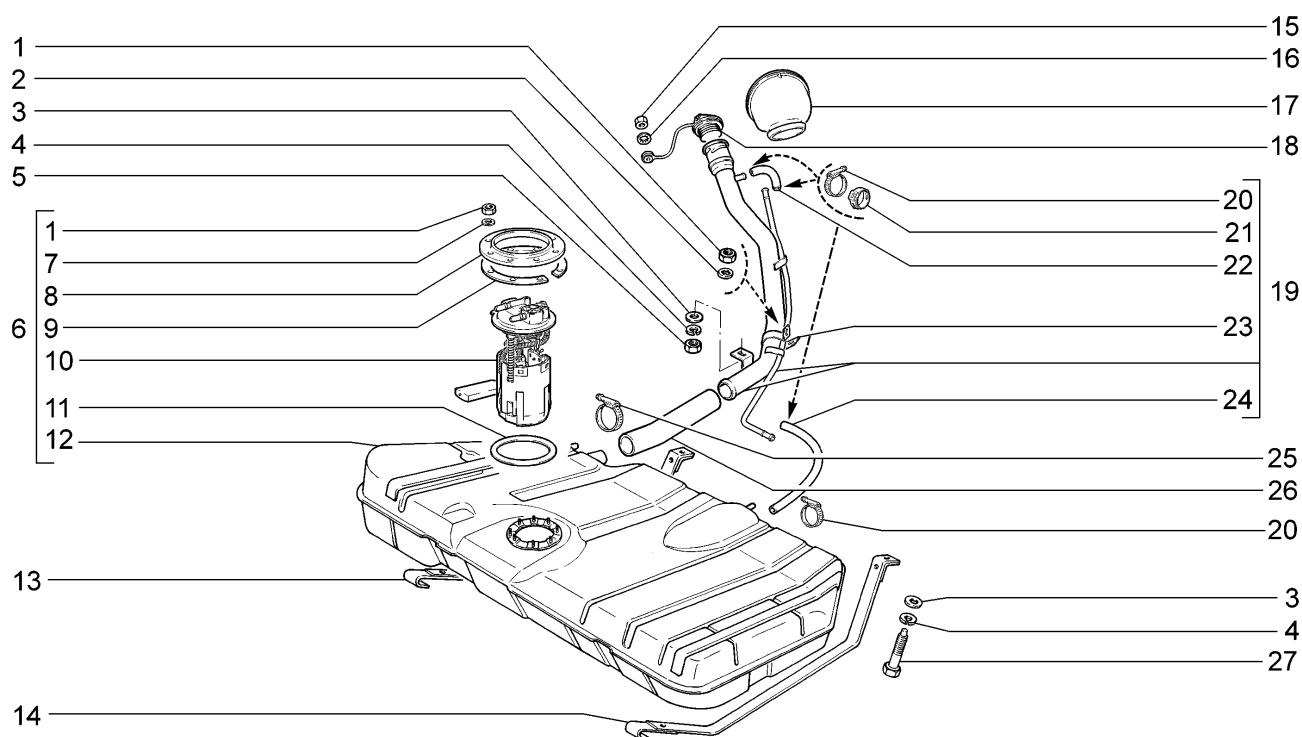
А 150



21703		21703-01		21703-02			
№ поз.	№ извещ. об изменении	Дата выпуска изв.	Вкл. в з/ч	Номер детали	Варианты	Кол.	Наименование
1			+	21120-1006014-00		1	Вал распределительный выпускной
2			+	21120-1007028-00		32	Сухарь клапана
3			+	21120-1007025-00		16	Тарелка пружины
4			+	21120-1007020-00 (-)		16	Пружина клапана
4			+	21120-1007020-01 (-)		16	Пружина клапана
4			+	21120-1007020-02 (-)		16	Пружина клапана
5			+	21120-1007022-00		16	Шайба опорная
6			+	21120-1007026-02 (-)		16	Колпачок маслоотражательный
6			+	21120-1007026-03 (-)		16	Колпачок маслоотражательный
7			+	21120-1007032-20		16	Втулка направляющая +0,02 мм.
7			+	21120-1007032-22		16	Втулка направляющая +0,22 мм.
8			+	21120-1007012-01 (-)		8	Клапан выпускной
8			+	21120-1007012-02 (-)		8	Клапан выпускной
9			+	21080-1005034-00 (-)		2	Сальник
9			+	21080-1005034-01 (-)		2	Сальник
9			+	21080-1005034-03 (-)		2	Сальник
10			+	21120-1006015-00		1	Вал распределительный впускной
11			+	21120-1007300-01 (-)		16	Толкатель гидравлический
11			+	21120-1007300-02 (-)		16	Толкатель гидравлический
12			+	21120-1007010-01 (-)		8	Клапан впускной
12			+	21120-1007010-02 (-)		8	Клапан впускной

Бак топливный

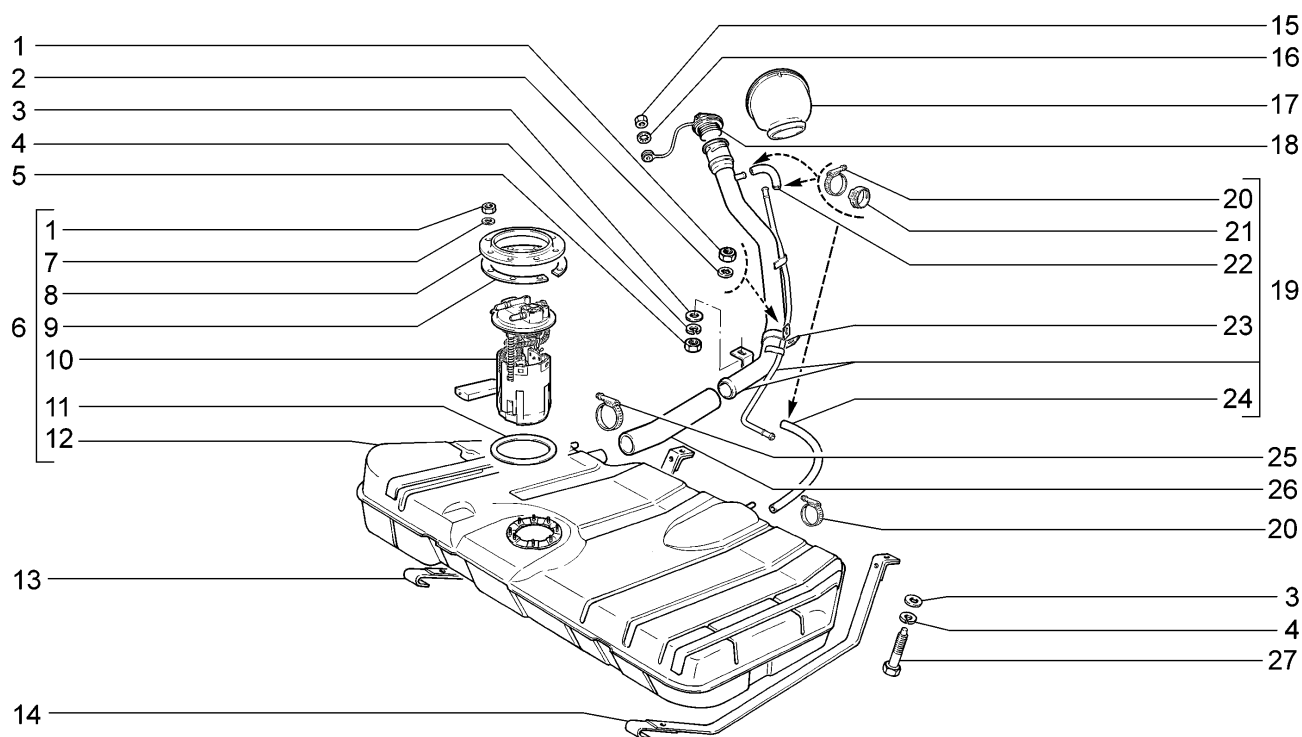
А 200



21703		21703-01		21703-02			
№ поз.	№ извещ. об изменении	Дата выпуска изв.	Вкл. в з/ч	Номер детали	Варианты	Кол.	Наименование
1			+	00001-0058962-11		9	Гайка М6
2			+	00001-0025990-71		1	Шайба 6 стопорная
3			+	00001-0026470-01		3	Шайба 8
4			+	00001-0005166-70		3	Шайба 8 пружинная
5			+	00001-0061008-11		1	Гайка М8
6			+	21101-1101007-00		1	Бак топливный в сборе
7			+	00001-0005164-70		8	Шайба 6 пружинная
8			+	21103-1101178-00		1	Кольцо прижимное
9				21101-1101206-00		1	Кольцо дистанционное
10			+	21101-1139009-00		1	Электробензонасос
11			+	21103-1101138-10		1	Прокладка
12				21103-1101011-10		1	Бак топливный
13			+	21100-1101126-00		1	Хомут бака
14			+	21100-1101114-00		1	Хомут бака
15			+	00001-0007940-11		1	Гайка М4 низкая
16			+	00001-0026051-70		1	Шайба 4 стопорная
17			+	21700-1101150-00		1	Облицовка горловины наливной трубы
18			+	21103-1103010-02 (-)		1	Пробка
18			+	21103-1103010-03 (-)		1	Пробка
19			+	21103-1101054-10		1	Труба наливная
20			+	21080-1300080-60 (-)		4	Хомут винтовой
20			+	21080-1300080-61 (-)		4	Хомут винтовой
21			+	21080-1101316-00 (-)		3	Хомут
22			+	21230-1101422-00 (-)		1	Соединитель воздушных патрубков
22			+	21230-1101422-01 (-)		1	Соединитель воздушных патрубков
23				21103-1101082-00		1	Хомут

Бак топливный

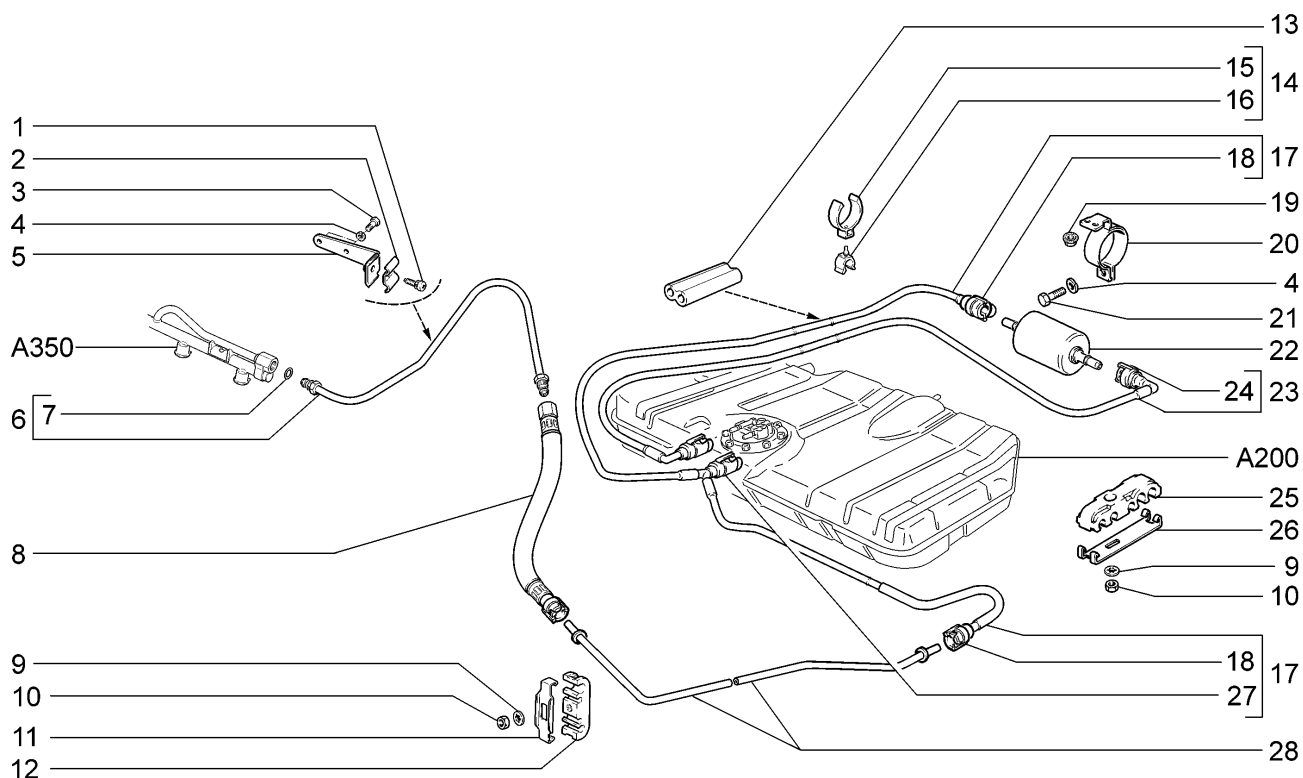
A 200



21703		21703-01		21703-02			
№ поз.	№ извещ. об изменении	Дата выпуска изв.	Вкл. в з/ч	Номер детали	Варианты	Кол.	Наименование
24			+	21103-1101070-10 (~)		1	Шланг воздушный 250 мм.
24			+	21103-1101070-11 (~)		1	Шланг воздушный 250 мм.
25			+	21080-1101400-00 (~)		2	Хомут винтовой
26			+	21103-1101080-10 (~)		1	Шланг
26			+	21103-1101080-11 (~)		1	Шланг
27			+	21100-1101176-00		2	Болт хомута

Трубопроводы топливные

A 210

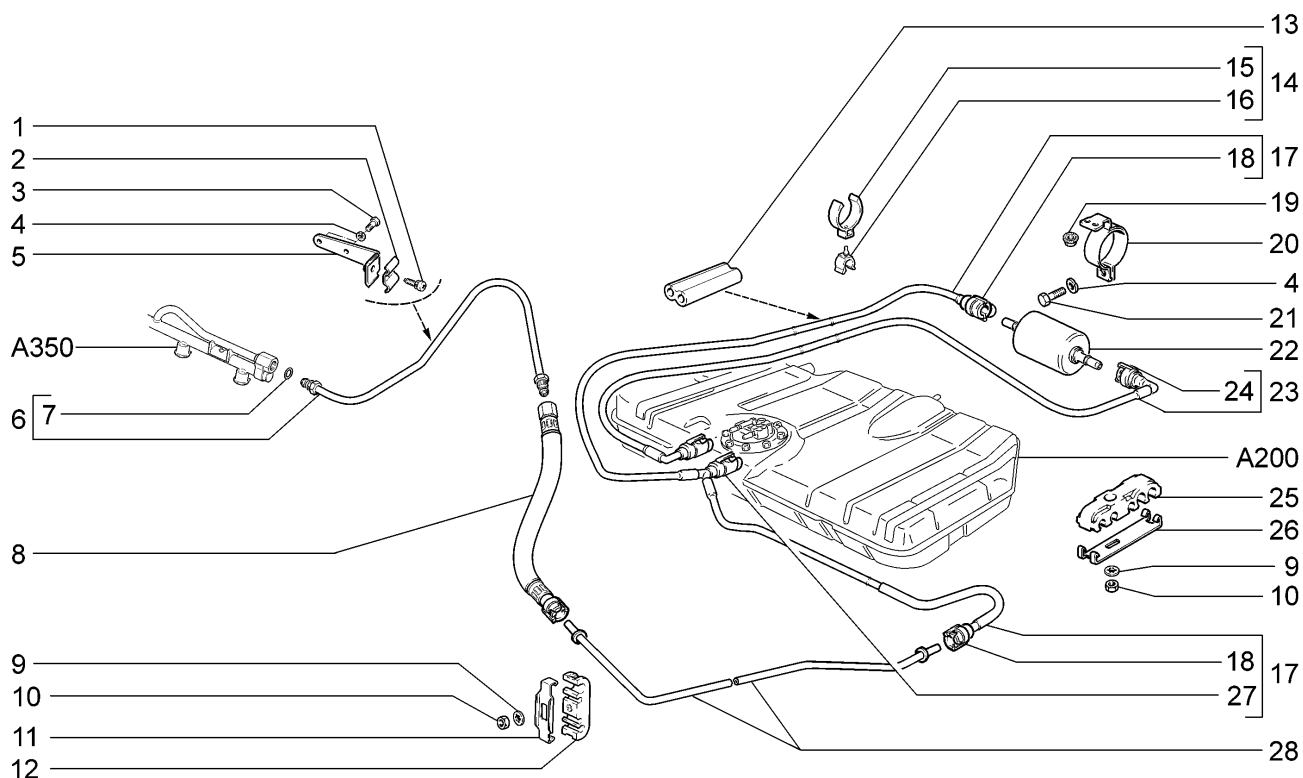


21703 21703-01 21703-02

№ поз.	№ извещ. об изменении	Дата выпуска изв.	Вкл. в э/ч	Номер детали	Варианты	Кол.	Наименование
1			+	21214-1104136-00		1	Винт
2			+	21214-1104116-00		1	Зажим
3			+	00001-0009021-21		2	Болт М6х14
4			+	00001-0005164-70		3	Шайба 6 пружинная
5			+	21120-1104092-00		1	Кронштейн
6			+	11190-1104013-00		1	Трубка топливная передняя
7			+	21120-1104252-00 (~)		8	Кольцо уплотнительное
7			+	21120-1104252-03 (~)		8	Кольцо уплотнительное
8			+	21101-1104218-00		1	Шланг
9			+	00001-0026053-71		8	Шайба 6 стопорная
10			+	00001-0058962-11		8	Гайка М6
11			+	21080-1104043-10		1	Планка скобы
12			+	21080-1104042-10		1	Скоба
13			+	21101-1104184-00		1	Облицовка защитная
14			+	21101-1104046-00		1	Скоба в сборе
15				21101-1104048-00		1	Скоба
16				21101-1104047-00		1	Скоба
17			+	21101-1104222-00 (~)		2	Трубка топл./фильтра и топл./трубопровода
17			+	21101-1104222-01 (~)		2	Трубка топл./фильтра и топл./трубопровода
18			+	11180-1104410-00		2	Соединитель в сборе
19			+	00001-0038321-01		2	Гайка М6 с зубчатым буртиком
20			+	21120-1117020-00		1	Кронштейн
21			+	00001-0009024-11		1	Болт М6х20
22			+	21230-1117010-00 (~)		1	Фильтр топливный
22			+	21230-1117010-01 (~)		1	Фильтр топливный
22			+	21230-1117010-02 (~)		1	Фильтр топливный

Трубопроводы топливные

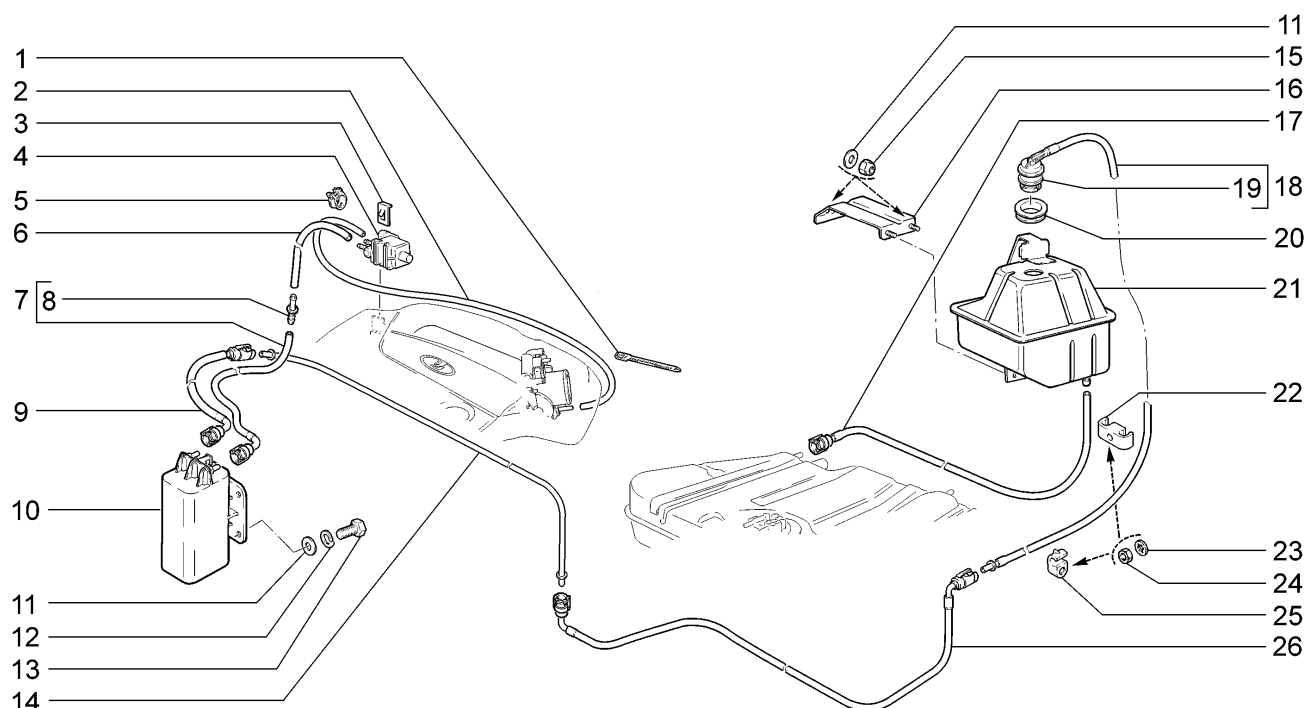
A 210



21703		21703-01		21703-02			
№ поз.	№ извещ. об изменении	Дата выпуска изв.	Вкл. в з/ч	Номер детали	Варианты	Кол.	Наименование
23			+	21101-1104243-00 (-)		1	Трубка электробензонасоса и топл./фильтра
23			+	21101-1104243-01 (-)		1	Трубка электробензонасоса и топл./фильтра
24			+	11180-1104410-10		1	Соединитель в сборе
25			+	21100-1104042-00		5	Скоба
26			+	21100-1104043-00		5	Планка скобы
27			+	11180-1104410-30		1	Соединитель в сборе
28			+	21101-1104056-00		1	Трубка топливная

Система улавливания паров бензина

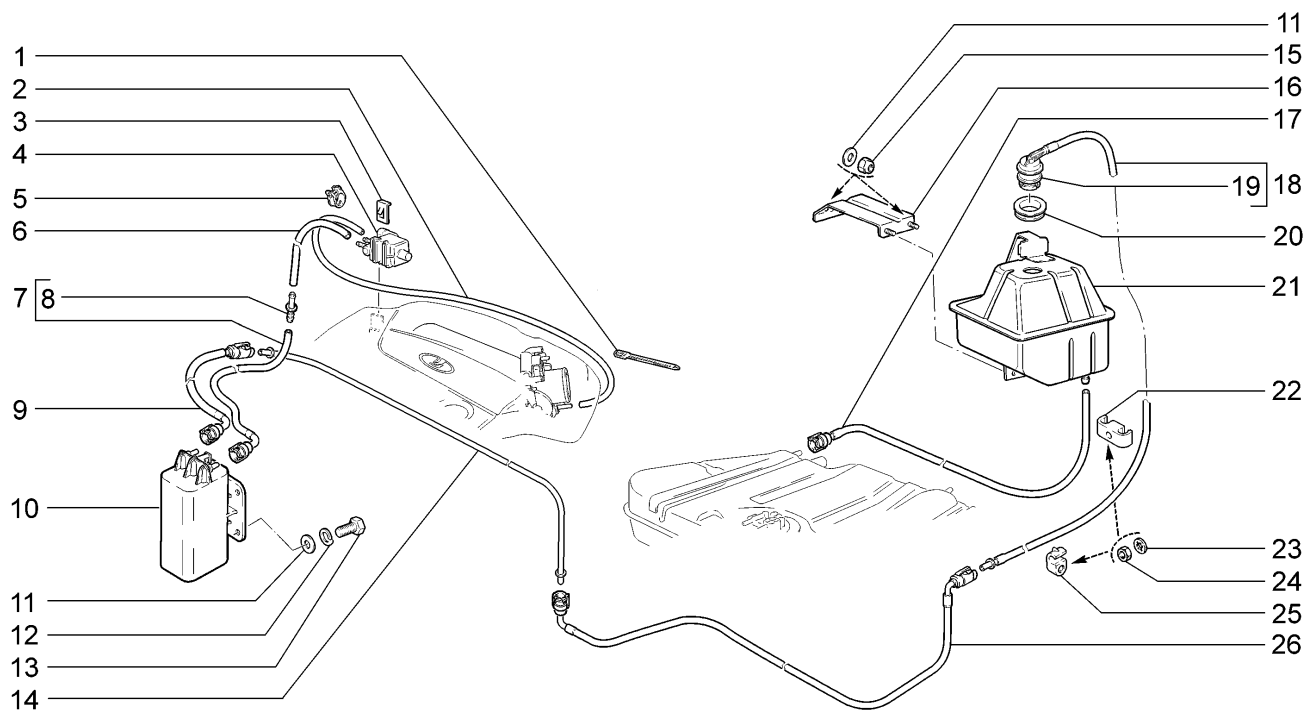
А 240



21703		21703-01		21703-02			
№ поз.	№ извещ. об изменении	Дата выпуска изв.	Вкл. в з/ч	Номер детали	Варианты	Кол.	Наименование
1			+	00001-0045677-80		2	Хомут 126,5
2			+	21103-1164109-10 (-)		1	Шланг 900 мм.
2				21103-1164109-11 (-)		1	Шланг 900 мм.
3				21103-1164203-00		1	Защелка
4			+	21103-1164200-01 (-)		1	Клапан продувки адсорбера
4			+	21103-1164200-02 (-)		1	Клапан продувки адсорбера
5			+	00001-0001685-90		3	Хомут 12
6				21103-1164103-10 (-)		1	Шланг 250 мм.
6			+	21103-1164103-11 (-)		1	Шланг 250 мм.
7			+	21700-1164282-00		1	Трубка адсорбера и клапана продувки
8				21700-1164150-00		1	Переходник
9			+	21700-1164244-00		1	Трубка паропровода передняя
10			+	21700-1164010-00		1	Адсорбер
11			+	00001-0026437-01		6	Шайба 6
12			+	00001-0005164-70		2	Шайба 6 пружинная
13			+	00001-0009022-21		2	Болт М6х16
14			+	21700-1164084-00		1	Трубка паропровода
15			+	00001-0025742-11		4	Гайка М6 самоконтрящаяся
16			+	21100-1164062-00		1	Кронштейн
17				21700-1164146-00		1	Трубка топливного бака и сепаратора
18				21700-1164246-00		1	Трубка паропровода задняя
19				11180-1164034-00		1	Клапан гравитационный
20				21230-1164185-10		1	Прокладка
21			+	21700-1164050-00		1	Сепаратор
22			+	21082-1104047-00		6	Скоба
23			+	00001-0026053-71		5	Шайба 6 стопорная

Система улавливания паров бензина

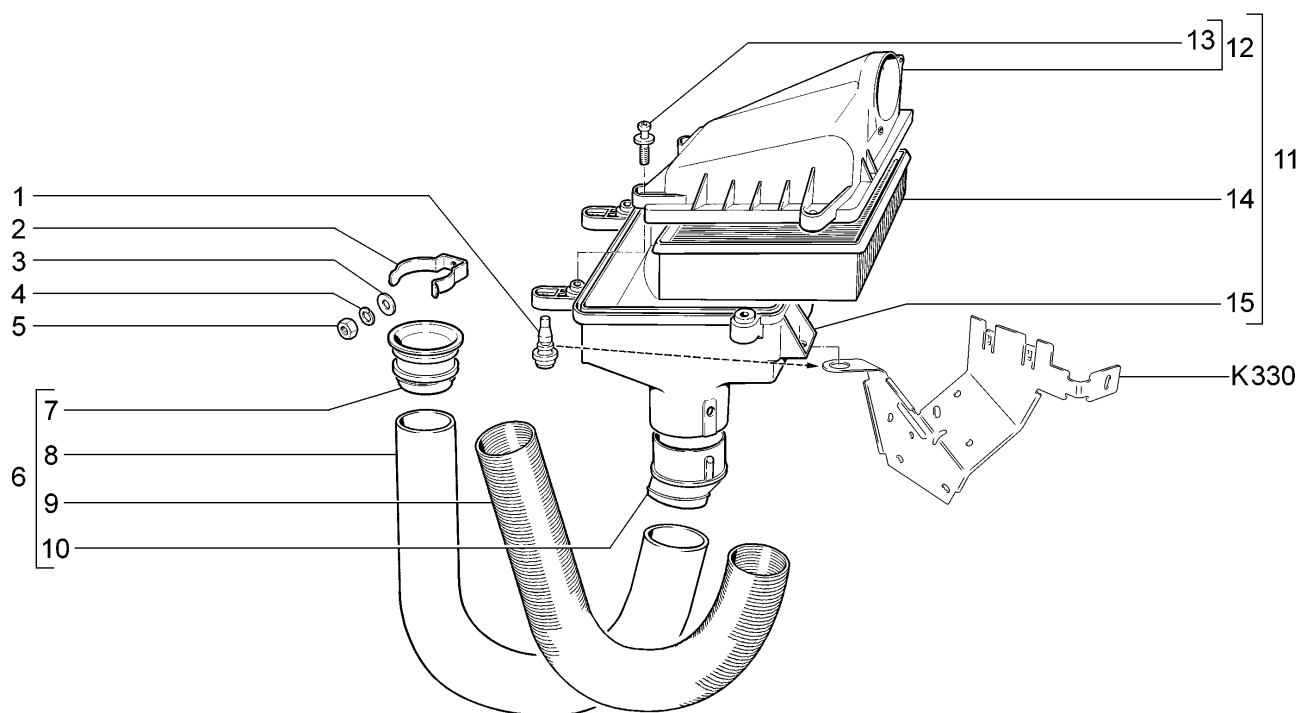
A 240



21703		21703-01		21703-02			
№ поз.	№ извещ. об изменении	Дата выпуска изв.	Вкл. в з/ч	Номер детали	Варианты	Кол.	Наименование
24			+	00001-0058962-11		4	Гайка М6
25			+	21080-1104047-00		3	Скоба
26				21700-1164248-00		1	Трубка паропровода средняя

Фильтр воздушный

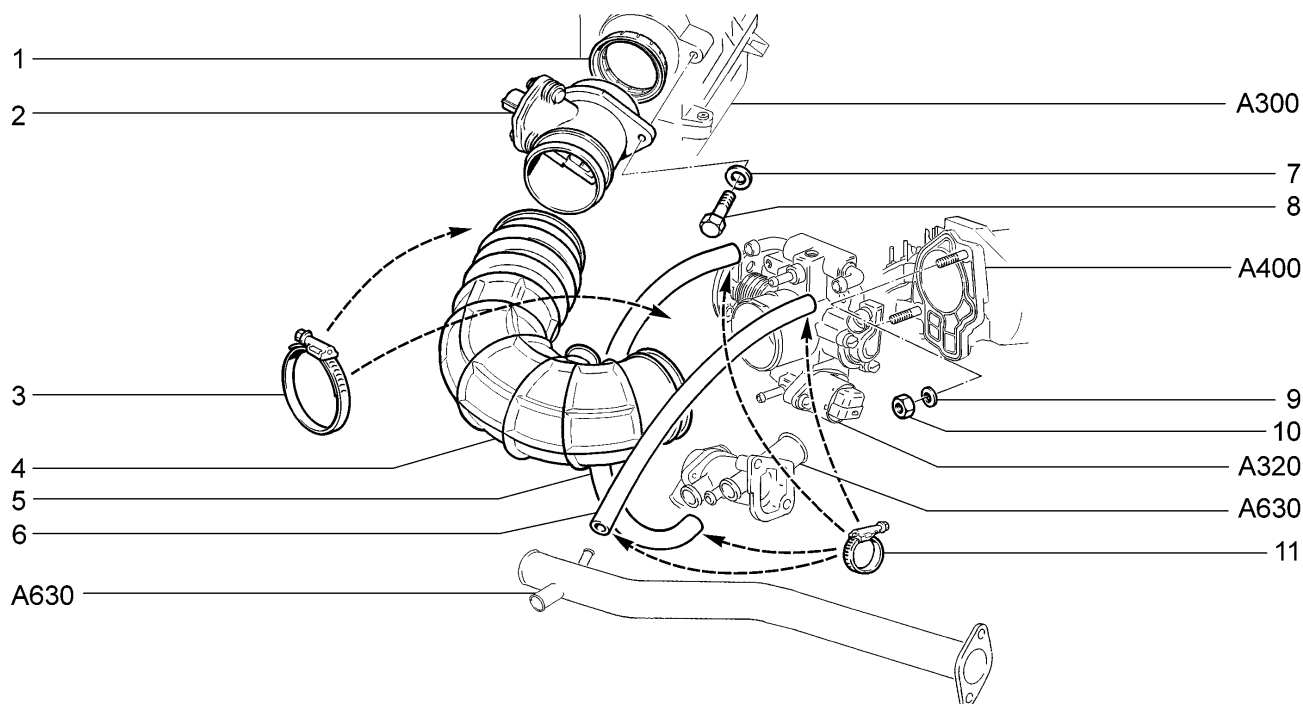
A 300



21703		21703-01		21703-02			
№ поз.	№ извещ. об изменении	Дата выпуска изв.	Вкл. в з/ч	Номер детали	Варианты	Кол.	Наименование
1			+	21120-1109249-00 (~)		3	Опора воздушного фильтра
1			+	21120-1109249-01 (~)		3	Опора воздушного фильтра
2				21082-1109251-00		1	Кронштейн крепления воздухозаборника
3			+	00001-0005194-01		1	Шайба 6
4			+	00001-0005164-70		1	Шайба 6 пружинная
5			+	00001-0058964-11		1	Гайка М5
6				21700-1109172-00		1	Шланг воздухозаборника в сборе
7			+	21082-1109362-00		1	Наконечник воздухозаборника
8			+	21700-1109175-00		1	Шланг воздухозаборника
9			+	21210-1109175-30	(11)	1	Шланг воздухозаборника
10			+	21120-1109177-00		1	Проставка шланга воздухозаборника
11			+	21120-1109011-10 (~)		1	Корпус воздушного фильтра в сборе
11			+	21120-1109011-12 (~)(!)		1	Корпус воздушного фильтра в сборе
12				21120-1109015-10		1	Полукорпус воздушного фильтра верхний
13				21120-1109244-00		4	Винт
14			+	21120-1109080-00 (~)		1	Элемент фильтрующий
14			+	21120-1109080-02 (~)		1	Элемент фильтрующий
14			+	21120-1109080-03 (~)		1	Элемент фильтрующий
14			+	21120-1109080-04 (~)		1	Элемент фильтрующий
14			+	21120-1109080-06 (~)		1	Элемент фильтрующий
15			+	21120-1109013-00 (~)		1	Полукорпус воздушного фильтра нижний
15			+	21120-1109013-01 (~)(!)		1	Полукорпус воздушного фильтра нижний
21120-1109011-12 (!) 21120-1109013-01							

Система подачи воздуха

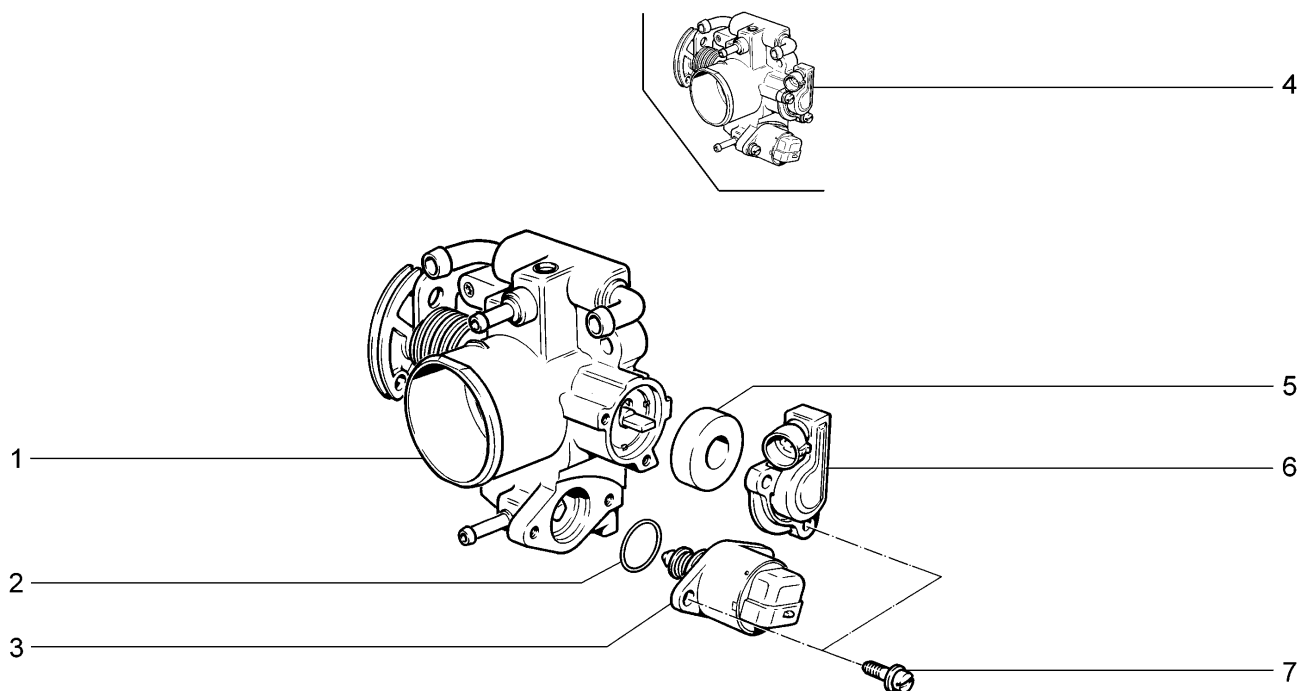
A 310



21703		21703-01		21703-02			
№ поз.	№ извещ. об изменении	Дата выпуска изв.	Вкл. в з/ч	Номер детали	Варианты	Кол.	Наименование
1			+	21083-1130020-00		1	Втулка уплотнительная
2			+	21083-1130010-20		1	Датчик расхода воздуха
3			+	21120-1148080-01 (~)		2	Хомут винтовой
3			+	21120-1148080-03 (~)		2	Хомут винтовой
4			+	21120-1148035-10		1	Шланг впускной трубы
5			+	21120-1148039-00		1	Шланг 405 мм
6			+	21120-1148038-00		1	Шланг 470 мм
7			+	00001-0026397-01		2	Шайба 6
8			+	00001-0009022-21		2	Болт М6х16
9			+	00001-0011980-73		2	Шайба 8 пружинная коническая
10			+	00001-0061008-21		2	Гайка М8
11			+	21080-1300080-40 (~)		4	Хомут винтовой
11			+	21080-1300080-41 (~)		4	Хомут винтовой

Патрубок дроссельный

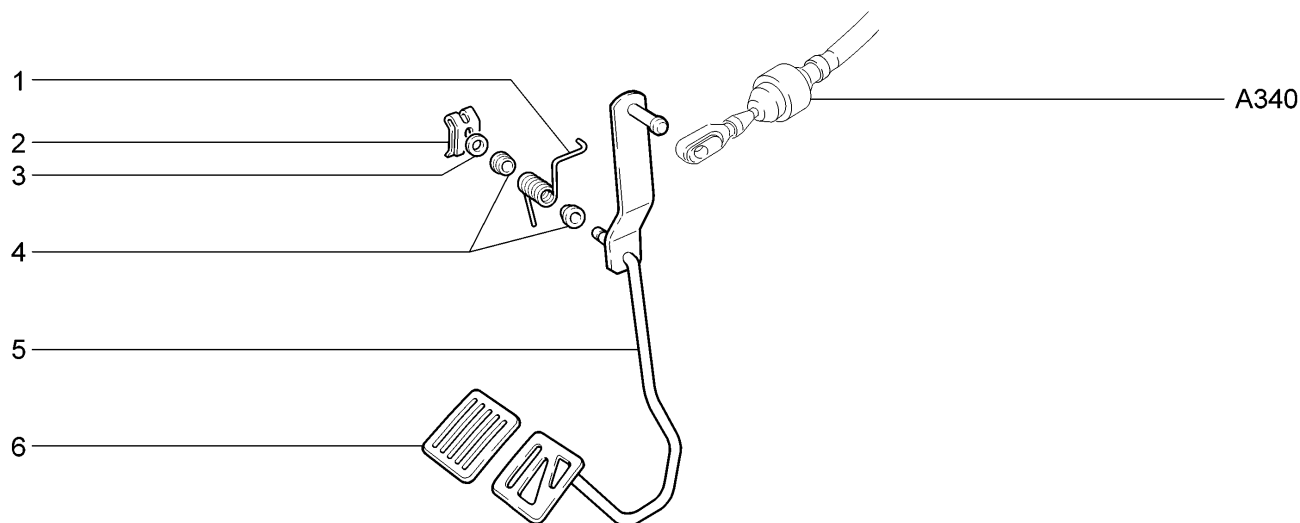
A 320



21703		21703-01		21703-02			
№ поз.	№ извещ. об изменении	Дата выпуска изв.	Вкл. в з/ч	Номер детали	Варианты	Кол.	Наименование
1			+	21120-1148110-02		1	Патрубок дроссельный
2			+	21120-1148376-02		1	Кольцо уплотнительное
3				21120-1148300-01 (~)		1	Регулятор холостого хода
3			+	21120-1148300-02 (~)		1	Регулятор холостого хода
4			+	21120-1148010-12		1	Патрубок дроссельный в сборе
5			+	21120-1148176-02		1	Прокладка датчика
6			+	21120-1148200-00		1	Датчик положения дроссельной заслонки
7				21100-1107892-01		4	Винт

Педаль привода акселератора

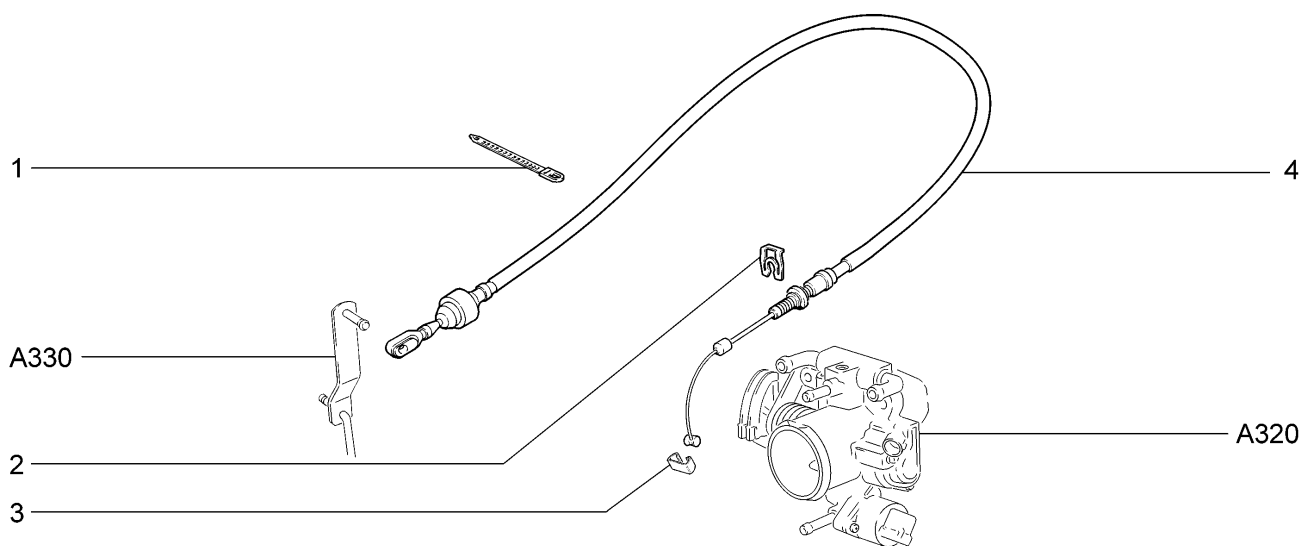
А 330



21703		21703-01		21703-02			
№ поз.	№ извещ. об изменении	Дата выпуска изв.	Вкл. в з/ч	Номер детали	Варианты	Кол.	Наименование
1			+	21100-1108036-00		1	Пружина возвратная
2			+	00001-0010640-76		1	Скоба 8 стопорная
3			+	00001-0005196-01		1	Шайба 8
4			+	21080-1108052-00		2	Втулка
5			+	21100-1108013-00		1	Рычаг привода акселератора
6			+	21100-1108019-00		1	Накладка педали

Привод акселератора

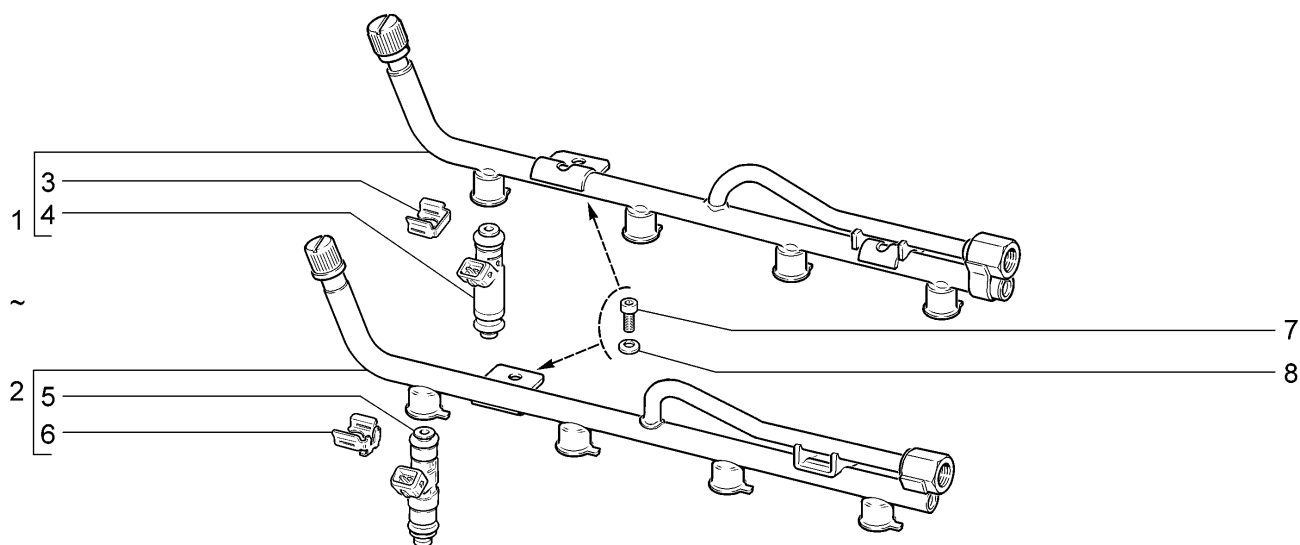
A 340



21703		21703-01		21703-02			
№ поз.	№ извещ. об изменении	Дата выпуска изв.	Вкл. в з/ч	Номер детали	Варианты	Кол.	Наименование
1			+	21100-3724308-00		1	Хомут
2			+	21230-1108163-00		1	Стопор троса
3				21080-1108089-00		1	Защелка
4			+	21104-1108054-00		1	Трос привода акселератора

Рампа и форсунки

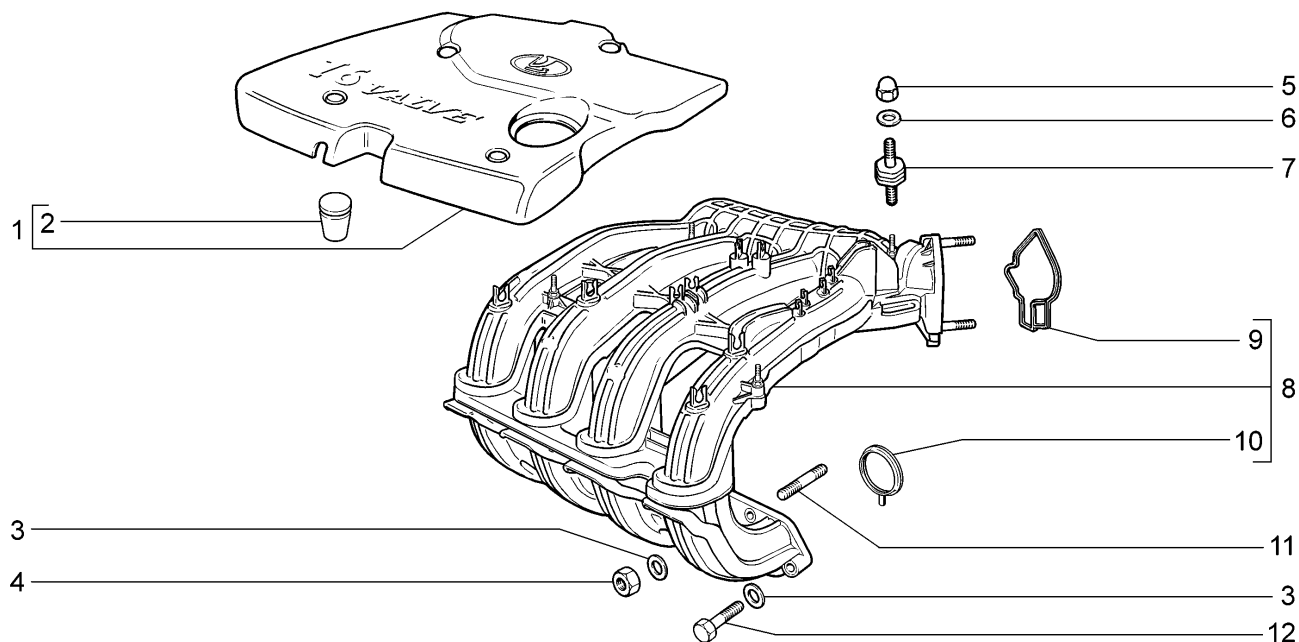
A 350



21703		21703-01		21703-02			
№ поз.	№ извещ. об изменении	Дата выпуска изв.	Вкл. в з/ч	Номер детали	Варианты	Кол.	Наименование
1			+	11190-1144010-01 (~)		1	Рампа в сборе
2			+	11190-1144010-00 (~)		1	Рампа в сборе
3				11180-1132032-01		4	Клипса
4				11190-1132010-10		4	Форсунка
5			+	11190-1132010-00		4	Форсунка
6				11190-1132032-00		4	Клипса
7			+	21080-1011023-00		2	Болт М6х20
8			+	00001-0011977-73		2	Шайба 6 пружинная коническая

Модуль выпуска

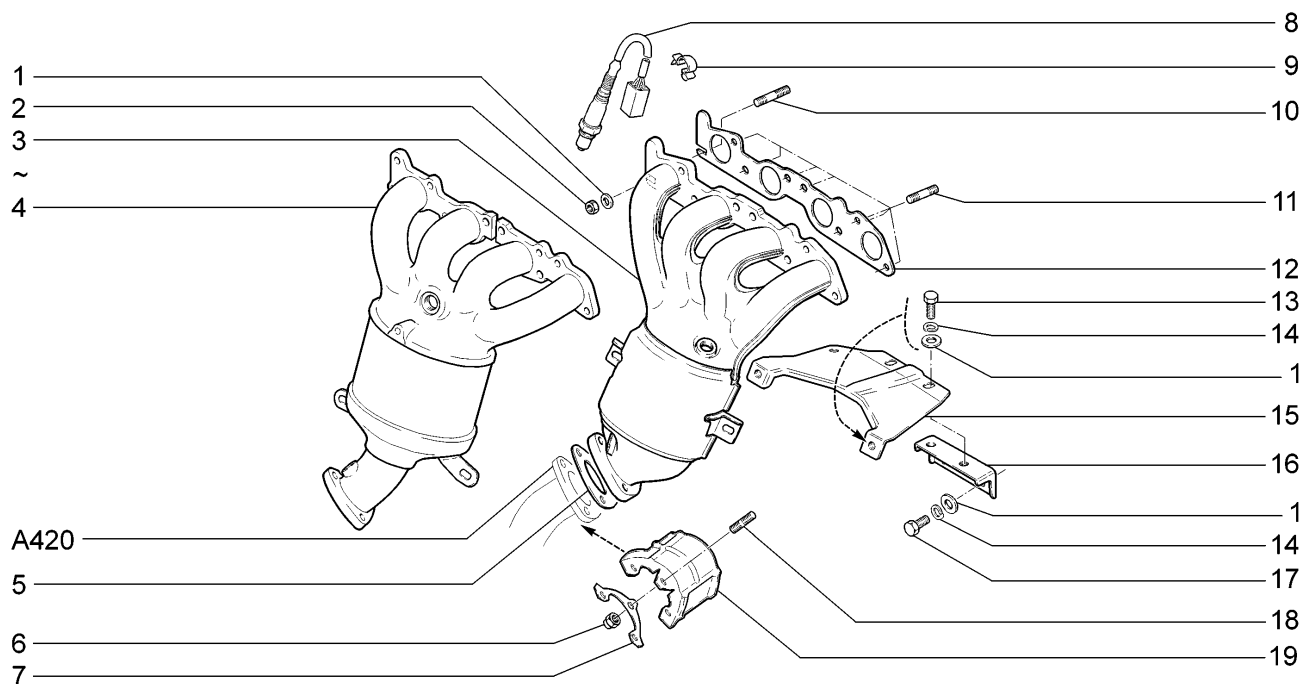
A 400



21703		21703-01		21703-02			
№ поз.	№ извещ. об изменении	Дата выпуска изв.	Вкл. в з/ч	Номер детали	Варианты	Кол.	Наименование
1			+	21120-1008650-00 (~)		1	Экран модуля
1			+	21120-1008650-01 (~)		1	Экран модуля
2			+	21120-1008658-00		4	Опора экрана
3			+	00001-0005196-01		5	Шайба 8
4			+	00001-0061008-11		3	Гайка М8
5			+	21080-1003298-00		2	Гайка крепления модуля впуска
6			+	00001-0026444-01		2	Шайба 6
7			+	21120-1008104-00		2	Опора модуля впуска
8			+	21120-1008600-00		1	Модуль впуска
9			+	21120-1008636-00		1	Уплотнитель дроссельного патрубка
10			+	21120-1008638-00		4	Уплотнитель газового канала
11			+	00001-0035170-21		3	Шпилька М8х1,25х25
12			+	00001-0060439-21		2	Болт М8х35

Труба приемная с нейтрализатором

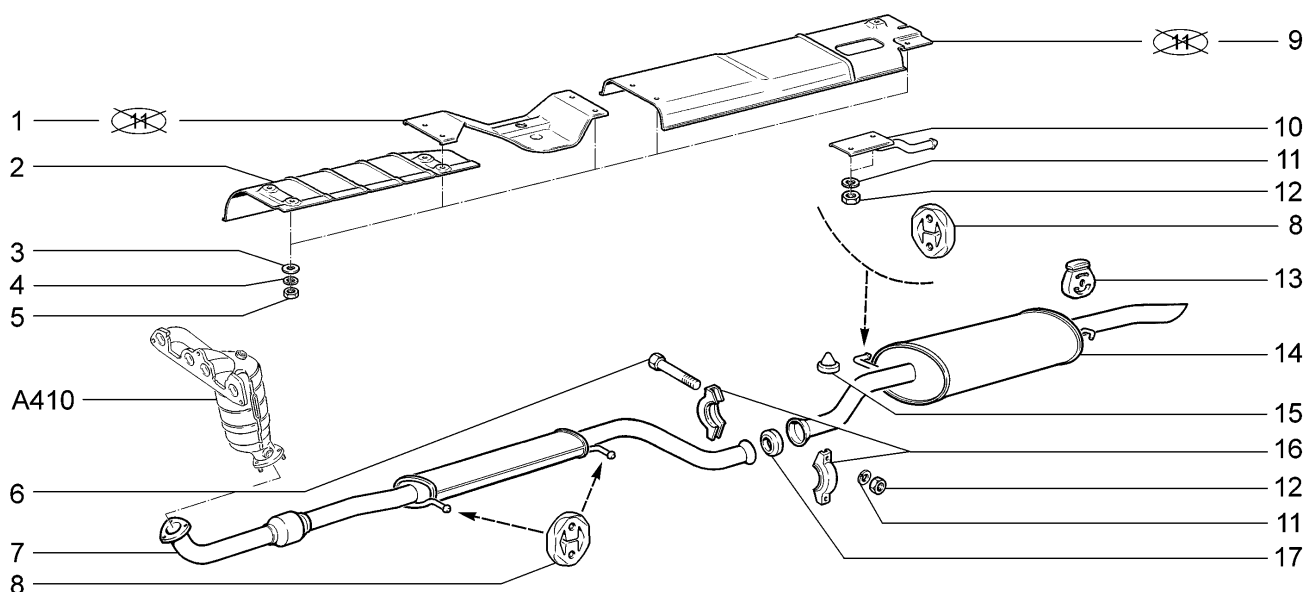
A 410



21703		21703-01		21703-02			
№ поз.	№ извещ. об изменении	Дата выпуска изв.	Вкл. в з/ч	Номер детали	Варианты	Кол.	Наименование
1			+	00001-0005196-01		10	Шайба 8
2			+	00001-0061008-11		10	Гайка М8
3				11194-1203008-10 (~)		1	Труба приемная
4			+	11194-1203008-11 (~)		1	Труба приемная
5			+	21100-1203021-12		1	Прокладка фланца
6			+	21080-1203019-00		3	Гайка
7				11190-1203075-00		3	Пластина контровки гаек
8			+	11180-3850010-00		2	Датчик концентрации кислорода
9			+	00001-0045694-80		4	Скоба 10
10			+	00001-0035437-21		1	Шпилька М8х35
11			+	00001-0035170-21		7	Шпилька М8х25
12			+	21124-1008089-00 (~)		1	Прокладка
12			+	21124-1008089-01 (~)		1	Прокладка
13			+	00001-0060433-21		4	Болт М8х18
14			+	00001-0005166-70		6	Шайба 8 пружинная
15				11194-1203040-00		1	Кронштейн приемной трубы
16				11194-1203044-00		1	Опора кронштейна приемной трубы
17			+	00001-0060432-21		2	Болт М8х16
18			+	00001-0035168-30		3	Шпилька М8х1,25х20
19			+	11180-1203194-10		1	Экран приемной трубы нижний

Глушители

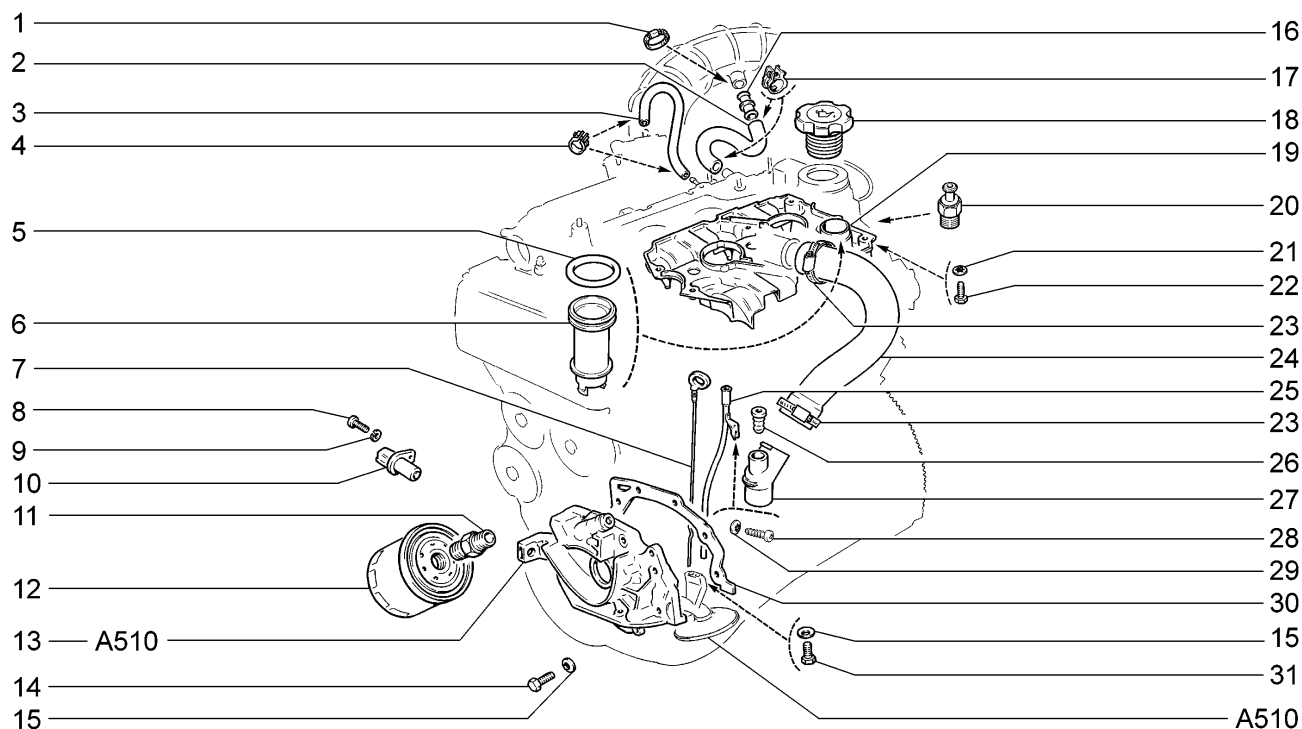
A 420



21703		21703-01		21703-02			
№ поз.	№ извещ. об изменении	Дата выпуска изв.	Вкл. в з/ч	Номер детали	Варианты	Кол.	Наименование
1			+	21700-1206020-00		1	Экран защитный пола кузова
2			+	21100-1206020-10		1	Экран защитный пола кузова
3			+	00001-0026437-01		10	Шайба 6
4			+	00001-0005164-70		10	Шайба 6 пружинная
5			+	00001-0058962-11		10	Гайка М6
6			+	00001-0060444-21		2	Болт М8х60
7			+	21700-1200020-00		1	Глушитель дополнительный
8			+	21700-1203073-00		3	Подушка подвески глушителя
9			+	21700-1206023-00		1	Экран защитный пола кузова задний
10			+	21700-1203096-00		1	Кронштейн крепления основного глушителя
11			+	00001-0005166-70		4	Шайба 8 пружинная
12			+	00001-0061008-11		4	Гайка М8
13			+	21213-1203073-00		1	Подушка подвески глушителя
14			+	21700-1200010-00		1	Глушитель основной
15				21030-5601155-00		2	Буфер
16			+	11180-1203064-00		2	Хомут соединительный
17			+	11180-1203121-00		1	Кольцо уплотнительное

Система смазки и вентиляции

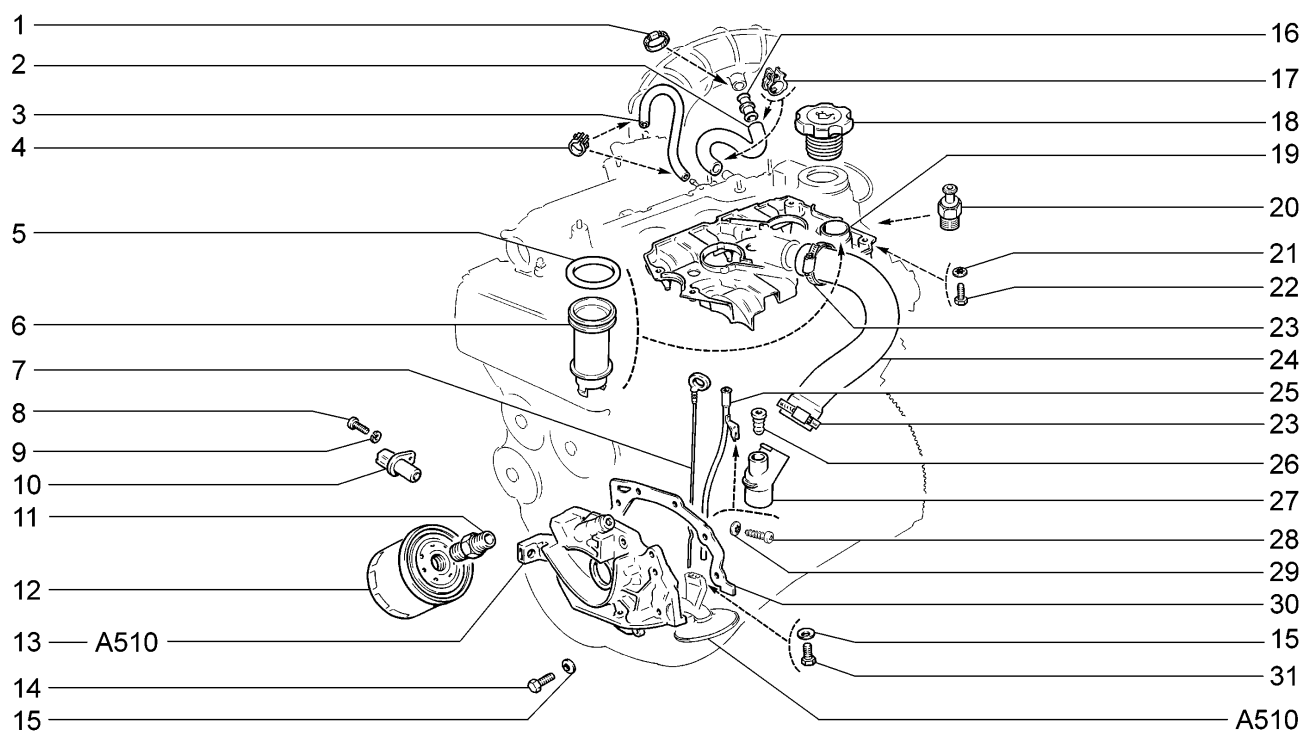
A 500



21703		21703-01		21703-02			
№ поз.	№ извещ. об изменении	Дата выпуска изв.	Вкл. в з/ч	Номер детали	Варианты	Кол.	Наименование
1			+	21080-1300080-10		1	Хомут винтовой
2			+	21120-1014058-00		1	Шланг верхний
3			+	21120-1014240-00		1	Трубка вентиляции 300 мм.
4			+	00001-0001685-90		2	Хомут 12
5			+	21124-1014166-00		1	Уплотнитель маслоотражателя
6			+	21124-1014164-00		1	Маслоотражатель сепаратора
7			+	21120-1009045-00		1	Указатель уровня масла
8			+	00001-0009024-21		1	Болт М6х20
9			+	00001-0005164-70		2	Шайба 6 пружинная
10			+	21120-3847010-00 (~)		1	Датчик индуктивный
10				21120-3847010-03 (~)		1	Датчик индуктивный
10			+	21120-3847010-04 (~)		1	Датчик индуктивный
11			+	21010-1012150-00		1	Штуцер
12			+	21050-1012005-00 (~)		1	Фильтр масляный
12			+	21080-1012005-00 (~)		1	Фильтр масляный
12			+	21080-1012005-08 (~)		1	Фильтр масляный
12			+	21080-1012005-09 (~)		1	Фильтр масляный
13			+	21120-1011010-00 (~)		1	Насос масляный
13			+	21120-1011010-01 (~)		1	Насос масляный
14			+	00001-0009028-21		6	Болт М6х30
15			+	00001-0011977-73		9	Шайба 6 пружинная коническая

Система смазки и вентиляции

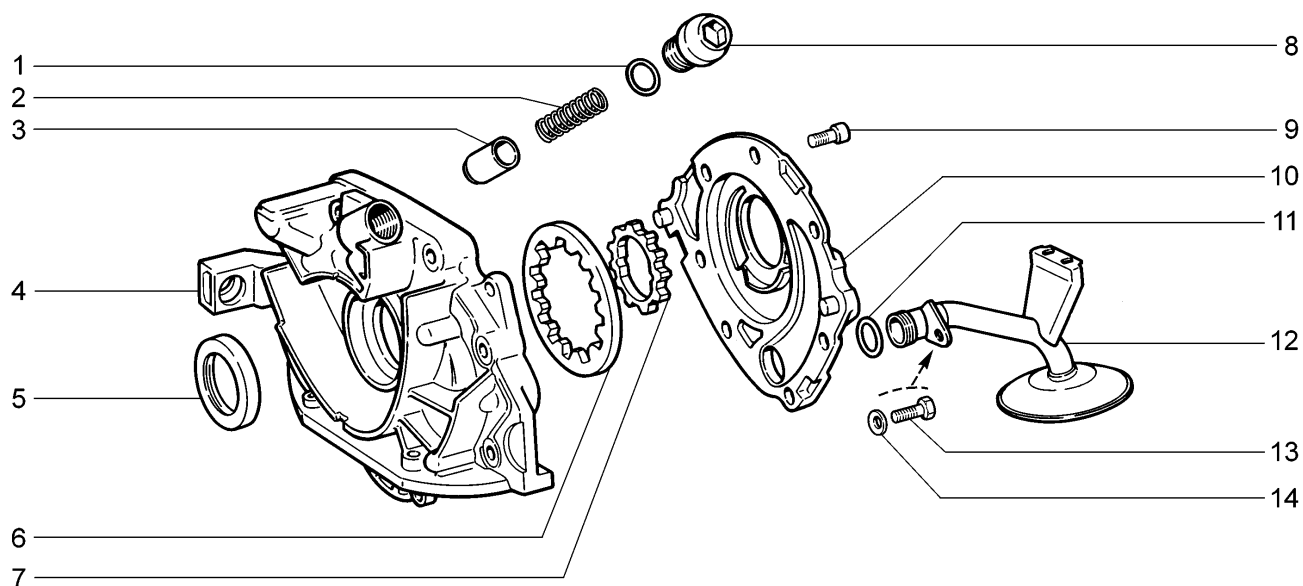
A 500



21703		21703-01		21703-02			
№ поз.	№ извещ. об изменении	Дата выпуска изв.	Вкл. в з/ч	Номер детали	Варианты	Кол.	Наименование
16			+	21120-1014059-10		1	Патрубок соединительный
17			+	00001-0001689-90		2	Хомут 22
18			+	11190-1009146-00		1	Крышка
19			+	21120-1014231-10		1	Сеператор
20			+	11180-3829010-00 (-)		1	Датчик давления масла
20			+	11180-3829010-02 (-)		1	Датчик давления масла
21			+	00001-0026052-71		6	Шайба 5 стопорная
22			+	00001-0009778-21		6	Болт М5х16
23			+	21080-1300080-20		2	Хомут винтовой
24			+	21120-1014056-00		1	Шланг нижний
25			+	21124-1009080-00		1	Трубка направляющая
26			+	21120-1009078-00		1	Уплотнитель
27			+	21120-1014213-00		1	Штуцер
28			+	00001-0076713-01		1	Винт 4,9х19
29			+	00001-0025990-71		1	Шайба 6 стопорная
30			+	21080-1011065-10		1	Прокладка насоса
31			+	00001-0009020-21		2	Болт М6х12

Насос масляный

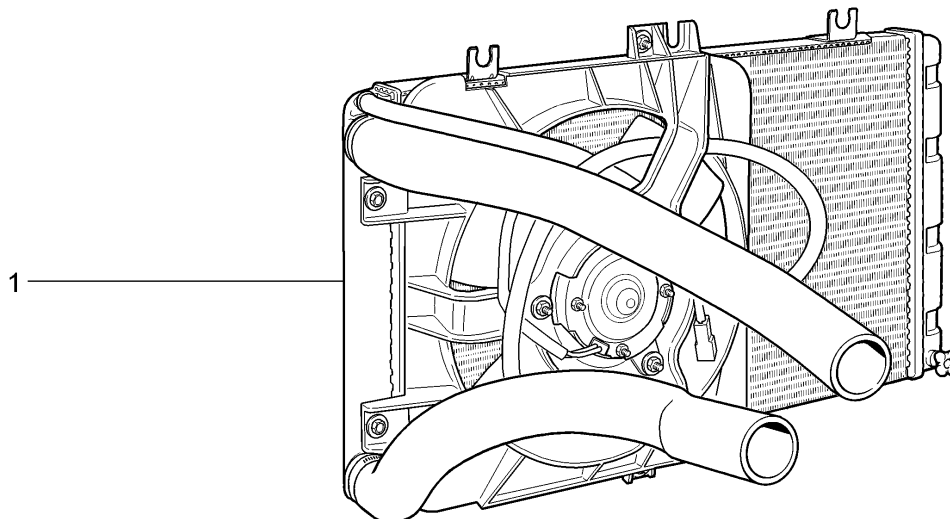
A 510



21703		21703-01		21703-02			
№ поз.	№ извещ. об изменении	Дата выпуска изв.	Вкл. в з/ч	Номер детали	Варианты	Кол.	Наименование
1			+	21080-1011062-00		1	Кольцо уплотнительное
2			+	21080-1011058-00		1	Пружина
3			+	21080-1011090-00		1	Клапан редукционный
4			+	21120-1011052-00		1	Крышка насоса
5			+	21080-1005034-00 (-)		1	Сальник
5			+	21080-1005034-01 (-)		1	Сальник
5			+	21080-1005034-03 (-)		1	Сальник
6			+	21080-1011032-00		1	Шестерня ведомая
7			+	21080-1011045-00		1	Шестерня ведущая
8			+	21120-1011061-00		1	Пробка
9			+	21080-1011023-10		6	Болт
10			+	21080-1011015-00		1	Корпус насоса
11			+	21080-1010075-00		1	Кольцо уплотнительное
12			+	21080-1010010-00		1	Приемник насоса
13			+	00001-0009026-21		1	Болт М6Х25
14			+	00001-0011977-73		1	Шайба 6 пружинная коническая

Радиатор в сборе

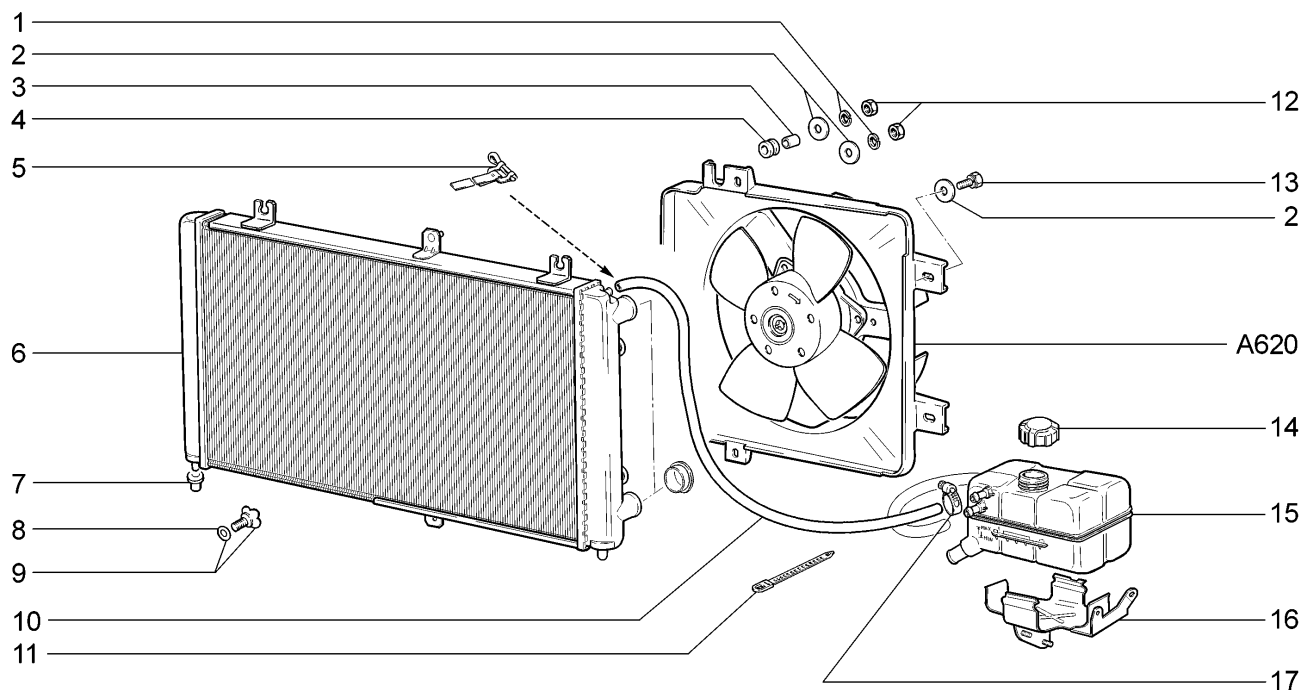
A 600



21703		21703-01		21703-02			
№ поз.	№ извещ. об изменении	Дата выпуска изв.	Вкл. в з/ч	Номер детали	Варианты	Кол.	Наименование
1			+	21700-1300010-00 (~)		1	Радиатор с трубопроводами и
1			+	21700-1300010-01 (~)		1	Радиатор с трубопроводами и
1			+	21700-1300010-02 (~)		1	Радиатор с трубопроводами и

Радиатор

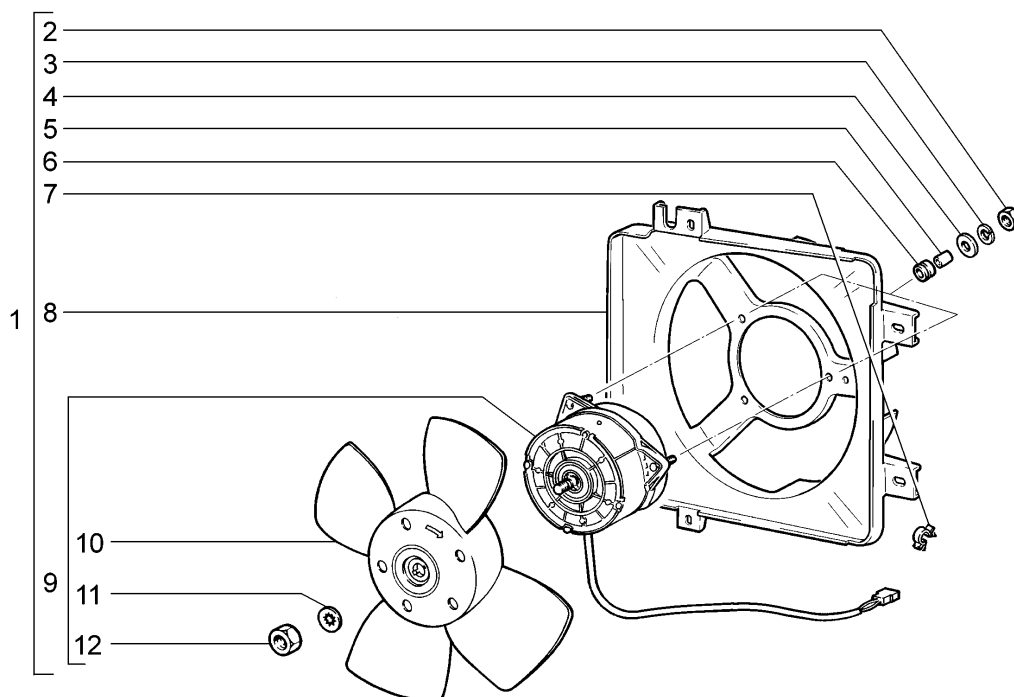
A 610



21703		21703-01		21703-02			
№ поз.	№ извещ. об изменении	Дата выпуска изв.	Вкл. в з/ч	Номер детали	Варианты	Кол.	Наименование
1			+	00001-0005164-70		2	Шайба 6 пружинная
2			+	00001-0026437-01		4	Шайба 6
3			+	21700-1302088-00		2	Втулка дистанционная
4			+	21700-1302087-00		2	Втулка упругая
5			+	00001-0021700-90		1	Хомут 16 ленточный
6			+	21700-1301012-00		1	Радиатор
7			+	21230-1302060-00		2	Опора подвески радиатора
8			+	21080-1305029-00		1	Кольцо уплотнительное
9			+	21080-1305027-00		1	Пробка сливная
10			+	21100-1303095-00		1	Трубка пароотводящая 1110 мм.
11			+	21100-3724308-00		1	Хомут
12			+	00001-0058962-11		3	Гайка М6
13			+	00001-0038242-11		2	Болт М6х14 с пружинной шайбой
14			+	21080-1311065-01		1	Пробка расширительного бачка
15			+	21700-1311010-00		1	Бачок расширительный
16			+	21700-1311069-00		1	Кронштейн
17			+	21080-1300080-40 (~)		1	Хомут винтовой
17			+	21080-1300080-41 (~)		1	Хомут винтовой

Электровентилятор с кожухом

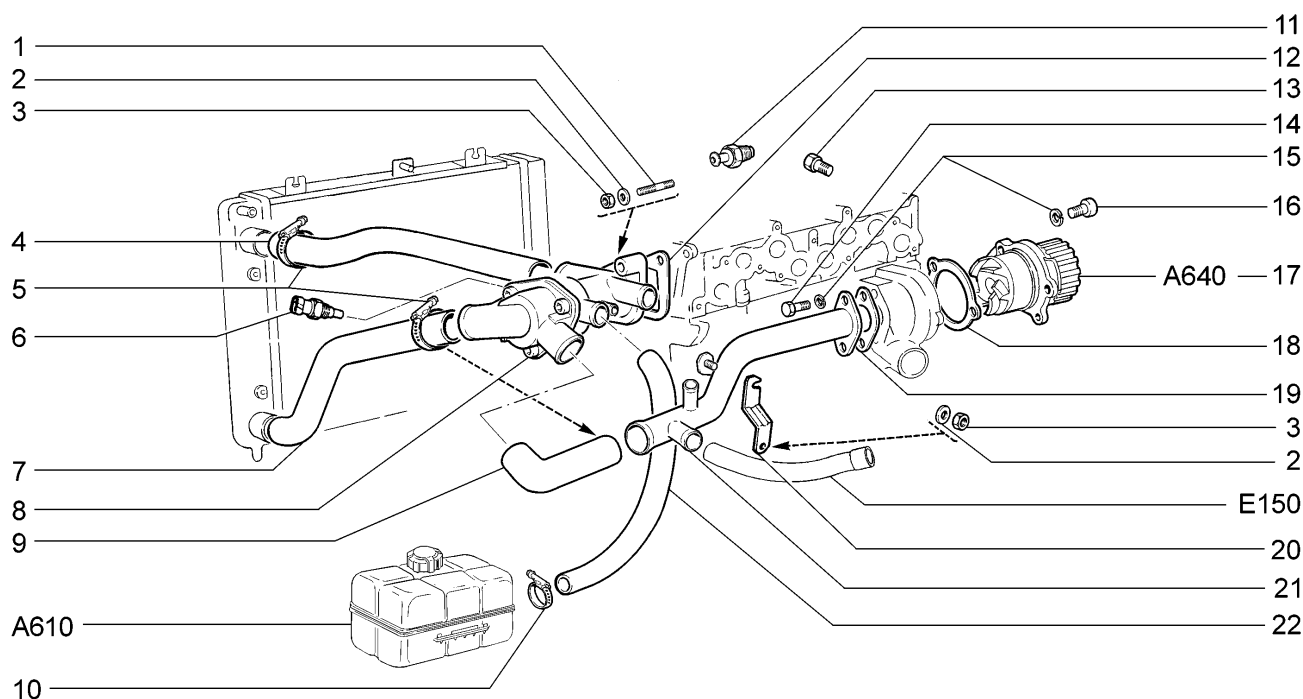
A 620



21703		21703-01		21703-02			
№ поз.	№ извещ. об изменении	Дата выпуска изв.	Вкл. в з/ч	Номер детали	Варианты	Кол.	Наименование
1			+	21100-1300025-00		1	Электровентилятор с кожухом в сборе
2			+	00001-0058962-11		3	Гайка М6
3			+	00001-0005164-70		3	Шайба 6 пружинная
4			+	00001-0026437-01		3	Шайба 6
5			+	21030-1308031-00		3	Втулка дистанционная
6			+	21030-1308030-00		3	Втулка упругая
7			+	00001-0045694-80		1	Скоба 10x3,8
8			+	21100-1309016-00 (~)		1	Кожух электровентилятора
8			+	21100-1309016-10 (~)		1	Кожух электровентилятора
9			+	21090-1308008-00 (~)		1	Электровентилятор
9			+	21090-1308008-01 (~)		1	Электровентилятор
9			+	21090-1308008-02 (~)		1	Электровентилятор
9			+	21090-1308008-03 (~)		1	Электровентилятор
10			+	21030-1308010-10		1	Крыльчатка
11			+	00001-0026055-71		1	Шайба 8 стопорная
12			+	00001-0061023-11		1	Гайка М8 низкая

Насос водяной и трубопроводы

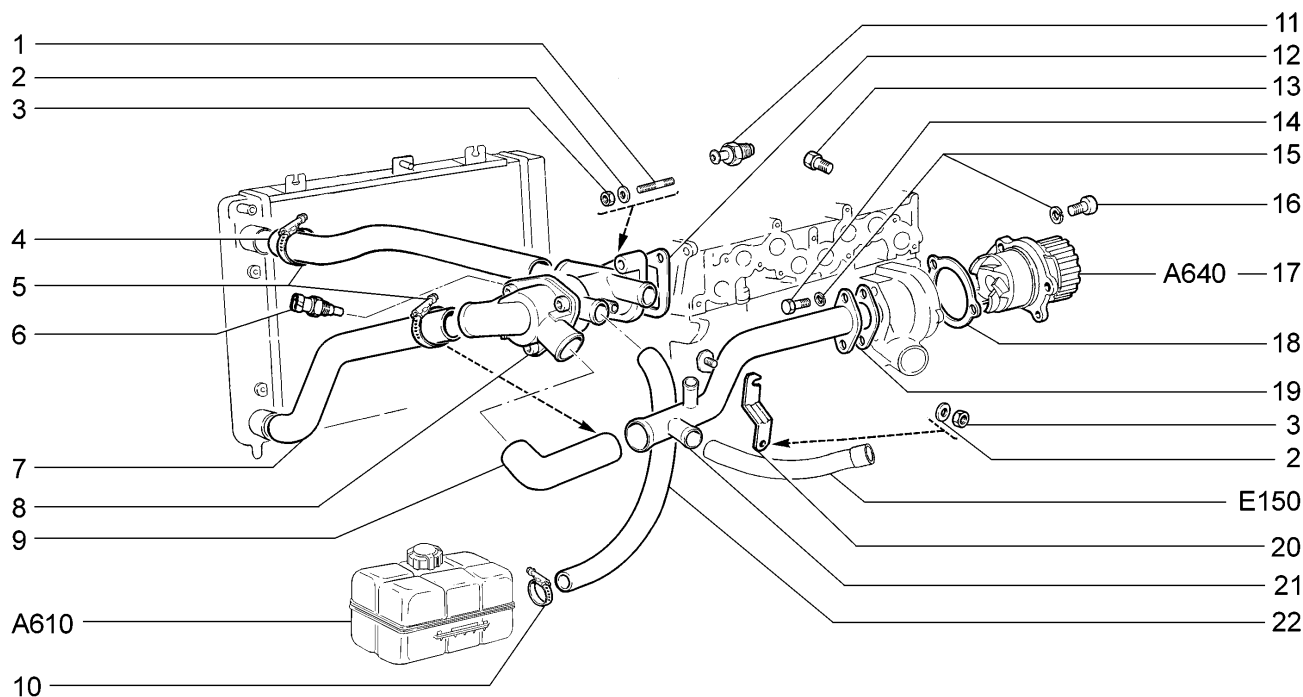
A 630



21703		21703-01		21703-02			
№ поз.	№ извещ. об изменении	Дата выпуска изв.	Вкл. в з/ч	Номер детали	Варианты	Кол.	Наименование
1			+	00001-0035175-21		1	Шпилька М8х45
1			+	00001-0035435-21		1	Шпилька М8х25
2			+	00001-0011980-73		4	Шайба 8 пружинная коническая
3			+	00001-0061008-11		4	Гайка М8
4			+	21120-1303025-00		1	Шланг подводящий
5			+	21080-1300080-70 (~)		6	Хомут винтовой
5			+	21080-1300080-71 (~)		6	Хомут винтовой
6			+	21120-3851010-00 (~)		1	Датчик температуры охлаждающей жидкости
6			+	21120-3851010-02 (~)		1	Датчик температуры охлаждающей жидкости
6			+	21120-3851010-05 (~)		1	Датчик температуры охлаждающей жидкости
7			+	21120-1303010-00		1	Шланг отводящий
8			+	21082-1306010-10		1	Термостат
9			+	21090-1303093-01		1	Шланг
10			+	21080-1300080-60 (~)		1	Хомут винтовой
10			+	21080-1300080-61 (~)		1	Хомут винтовой
11			+	11180-3828110-00 (~)		1	Датчик указателя температуры воды
11			+	11180-3828110-01 (~)		1	Датчик указателя температуры воды
11			+	11180-3828110-02 (~)		1	Датчик указателя температуры воды
13			+	21010-1305026-00		1	Пробка
14			+	00001-0009024-21		2	Болт М6х20
15			+	00001-0005164-70		5	Шайба 6 пружинная

Насос водяной и трубопроводы

A 630

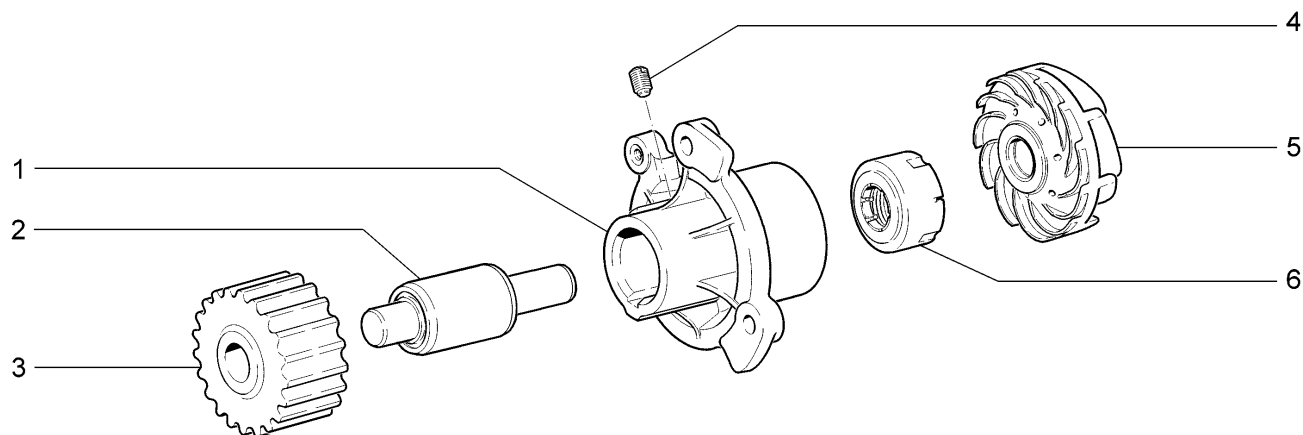


21703 21703-01 21703-02

№ поз.	№ извещ. об изменении	Дата выпуска изв.	Вкл. в з/ч	Номер детали	Варианты	Кол.	Наименование
16			+	21080-1011023-00		3	Болт М6х20
12			+	21080-1303017-00 (~)		1	Прокладка
12			+	21080-1303017-01 (~)		1	Прокладка
12			+	21080-1303017-02 (~)		1	Прокладка
12			+	21080-1303017-04 (~)		1	Прокладка
12			+	21080-1303017-06 (~)		1	Прокладка
17			+	21126-1307010-00		1	Насос водяной
18			+	21080-1307042-00 (~)		1	Прокладка насоса
18			+	21080-1307042-01 (~)		1	Прокладка насоса
18			+	21080-1307042-04 (~)		1	Прокладка насоса
18			+	21080-1307042-05 (~)		1	Прокладка насоса
19			+	21080-1303067-00 (~)		1	Прокладка
19			+	21080-1303067-01 (~)		1	Прокладка
19			+	21080-1303067-02 (~)		1	Прокладка
19			+	21080-1303067-04 (~)		1	Прокладка
19			+	21080-1303067-06 (~)		1	Прокладка
20			+	11180-1303069-00		1	Кронштейн
21			+	21120-1303055-10		1	Труба подводящая
22			+	21700-1303080-00		1	Шланг заправочный

Насос водяной

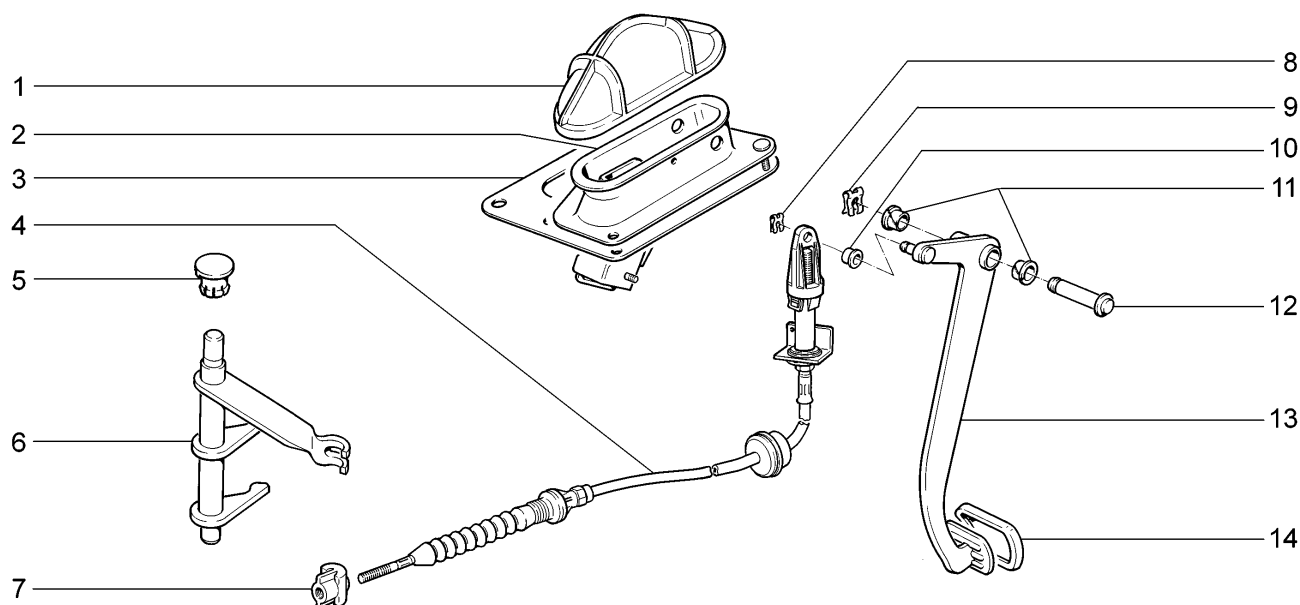
A 640



21703		21703-01		21703-02			
№ поз.	№ извещ. об изменении	Дата выпуска изв.	Вкл. в з/ч	Номер детали	Варианты	Кол.	Наименование
1				21120-1307015-00		1	Корпус
2			+	21080-1307027-12 (~)		1	Подшипник водяного насоса
2			+	21100-1307027-00 (~)		1	Подшипник водяного насоса
2			+	21100-1307027-01 (~)		1	Подшипник водяного насоса
3				21126-1307040-00 (~)		1	Шкив зубчатый
3				21126-1307040-01 (~)		1	Шкив зубчатый
4			+	00001-0037463-30		1	Винт М6х10 установочный
5			+	21090-1307030-00		1	Крыльчатка водяного насоса
6			+	21010-1307013-00 (~)		1	Сальник
6			+	21010-1307013-01 (~)		1	Сальник
6			+	21010-1307013-02 (~)		1	Сальник
6				21010-1307013-03 (~)		1	Сальник
6			+	21080-1307013-00 (~)		1	Сальник

Привод сцепления

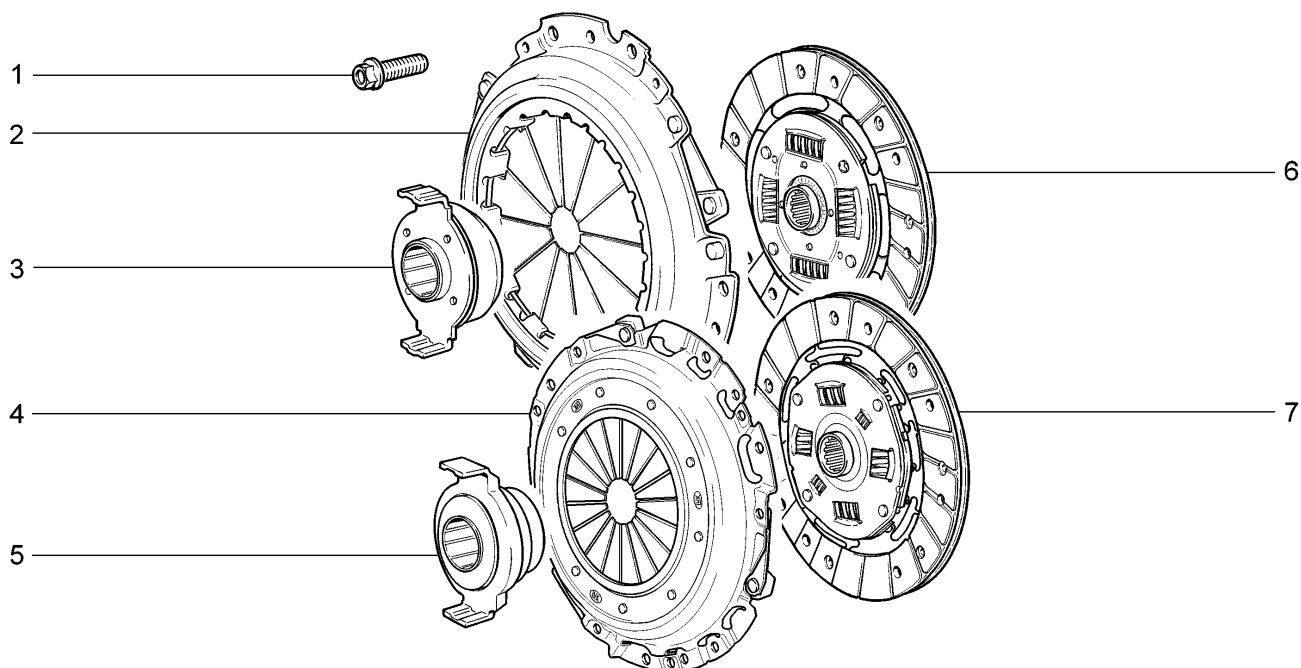
В 110



21703		21703-01		21703-02			
№ поз.	№ извещ. об изменении	Дата выпуска изв.	Вкл. в з/ч	Номер детали	Варианты	Кол.	Наименование
1			+	21100-1602468-00		1	Чехол
2			+	21700-1602063-00		1	Кронштейн
3			+	21100-1602466-00		1	Уплотнитель
4			+	21700-1602210-00		1	Трос сцепления
5			+	21080-1601216-00 (~)		1	Втулка
5			+	21080-1601216-01 (~)		1	Втулка
6			+	21100-1601200-00		1	Вилка
7			+	21100-1602266-00		1	Поводок троса
8			+	00001-0010640-76		1	Скоба стопорная
9			+	21080-1602059-00		1	Скоба
10			+	21080-1602096-00		1	Втулка
11			+	21210-1804043-00		2	Втулка
12			+	21100-1602050-00		1	Ось
13			+	21700-1602010-00		1	Педаль сцепления
14			+	21100-1602048-00		1	Накладка

Сцепление

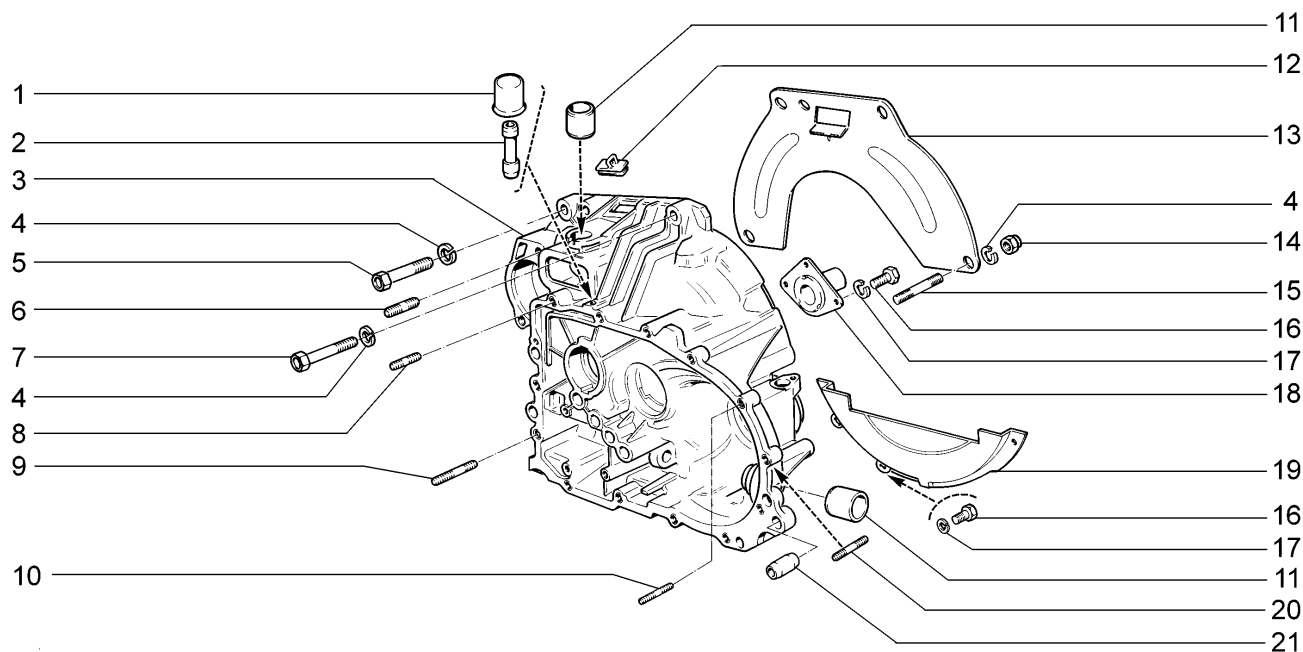
В 140



21703		21703-01		21703-02			
№ поз.	№ извещ. об изменении	Дата выпуска а изв.	Вкл. в з/ч	Номер детали	Варианты	Кол.	Наименование
1			+	21080-1601207-00		6	Болт
2			+	21703-1601085-00 (!)		1	Диск сцепления
3			+	21100-1601180-01 (~)(!)		1	Муфта в сборе
4			+	21703-1601085-10 (!!)		1	Диск сцепления
5			+	21703-1601180-10 (~)(!!)		1	Муфта в сборе
6			+	21703-1601130-00 (!)		1	Диск ведомый
6			+	21703-1601130-01 (~)(!!)		1	Диск ведомый
7			+	21703-1601130-10 (~)(!!)		1	Диск ведомый
21703-1601085-00(!)21100-1601180-01(!)21703-1601130-00							
21703-1601085-00(!!)21703-1601180-10(!!)21703-1601130-01(~)21703-1601130-10							

Картер сцепления

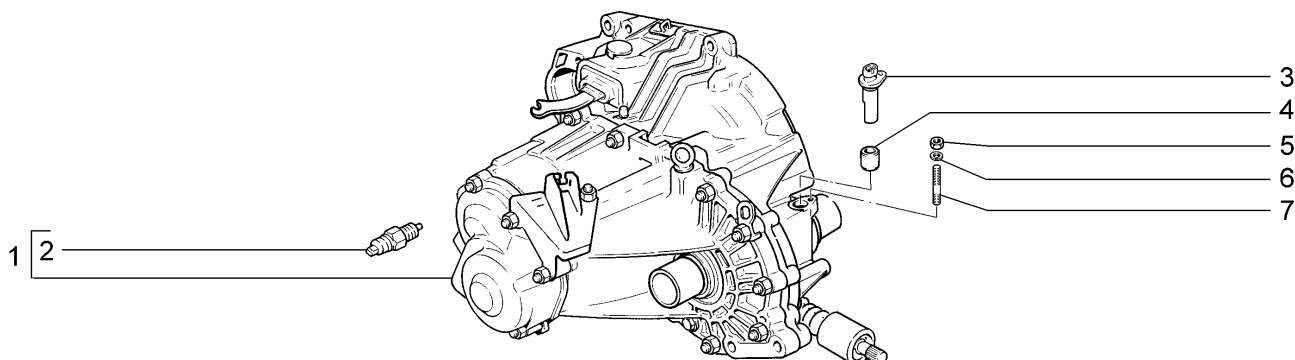
B 150



21703		21703-01		21703-02			
№ поз.	№ извещ. об изменении	Дата выпуска изв.	Вкл. в з/ч	Номер детали	Варианты	Кол.	Наименование
1			+	11110-1700022-00		1	Колпачок сапуна
2			+	21100-1700021-00		1	Корпус сапуна
3			+	21100-1601015-00 (~)		1	Картер
3			+	21110-1601015-00 (~)		1	Картер
4			+	00001-0005170-70		3	Шайба 12 пружинная
5			+	00001-0055410-21		1	Болт М12х1,25х60
6			+	00001-0035462-21		2	Шпилька М10х1,25х22
7			+	00001-0055413-21		1	Болт М12х1,25х75
8			+	00001-0035434-21		14	Шпилька М8х28
9			+	00001-0035442-21		1	Шпилька М8х60
10			+	00001-0035436-21		1	Шпилька М8х30
11			+	21080-1601210-00		2	Втулка
12			+	21080-1601223-00		1	Заглушка
13			+	21100-1601120-00		1	Крышка верхняя
14			+	00001-0061015-11		1	Гайка М12х1,25
15			+	00001-0035528-21		1	Шпилька М12х1,25х50
16			+	00001-0009021-21		6	Болт М6х14
17			+	00001-0005164-70		6	Шайба 6 пружинная
18			+	21090-1601190-00 (~)		1	Втулка
18			+	21100-1601190-00 (~)		1	Втулка
19			+	21100-1601121-00		1	Крышка нижняя
20			+	00001-0035437-21		1	Шпилька М8х35
21			+	21010-1701017-00		2	Штифт

Коробка передач

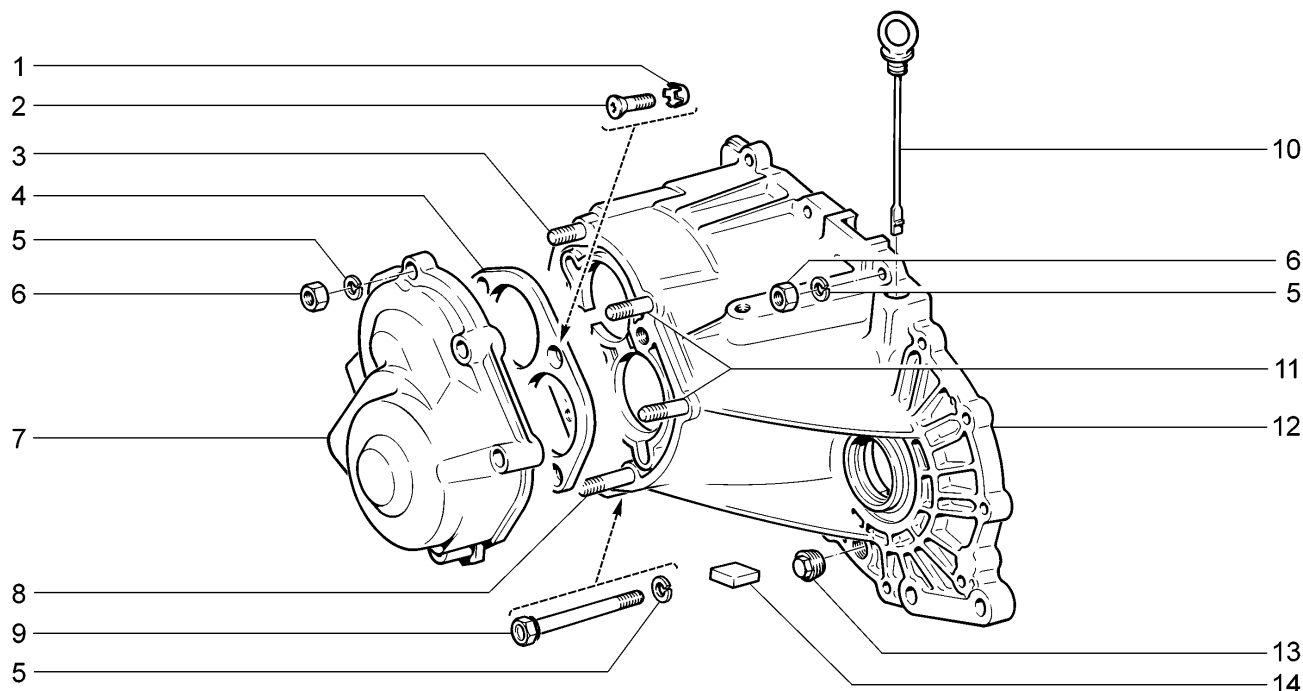
B 200



21703		21703-01		21703-02			
№ поз.	№ извещ. об изменении	Дата выпуска изв.	Вкл. в з/ч	Номер детали	Варианты	Кол.	Наименование
1			+	21100-1700012-02 (~)		1	Коробка передач в сборе
1			+	21700-1700012-01 (~)		1	Коробка передач в сборе
2			+	21080-3710410-01 (~)		1	Выключатель света заднего хода
2			+	21080-3710410-02 (~)		1	Выключатель света заднего хода
2			+	21080-3710410-03 (~)		1	Выключатель света заднего хода
2			+	21080-3710410-04 (~)		1	Выключатель света заднего хода
2			+	21700-3710410-00 (~)		1	Выключатель света заднего хода
2			+	21700-3710410-00 (~)		1	Выключатель света заднего хода
3			+	21700-3843010-00		1	Датчик скорости
4			+	21080-3802826-00		1	Втулка
5			+	00001-0058962-11		1	Гайка М6
6			+	00001-0005164-70		1	Шайба 6
7			+	00001-0015001-21		1	Шпилька М6х14

Картер коробки передач

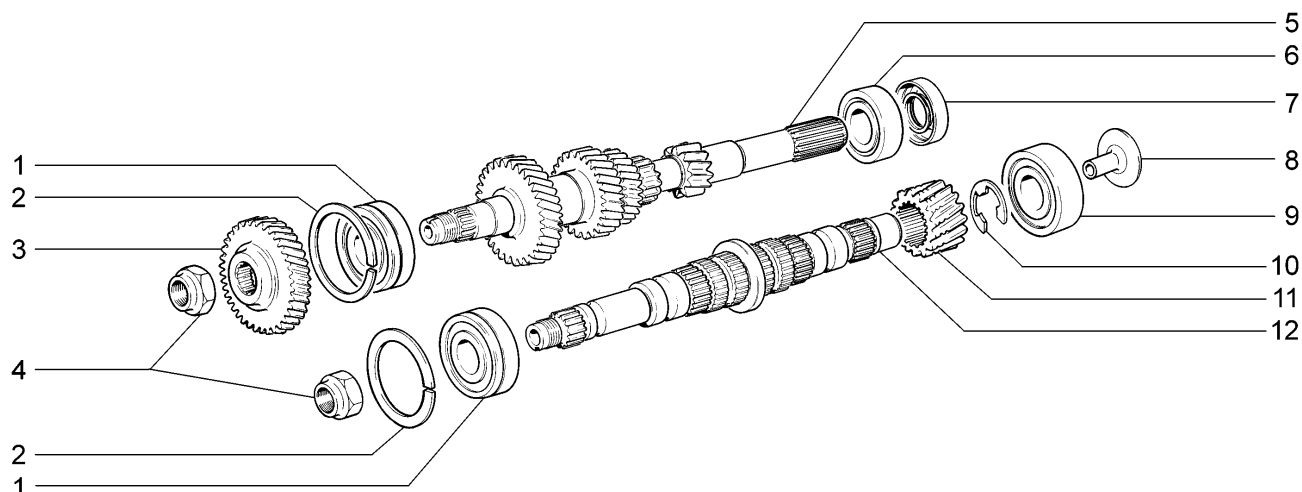
B 210



21703		21703-01		21703-02			
№ поз.	№ извещ. об изменении	Дата выпуска изв.	Вкл. в з/ч	Номер детали	Варианты	Кол.	Наименование
1			+	00001-0026069-70		4	Шайба 8 стопорная
2			+	00001-0033037-11		4	Винт М8х25
3			+	00001-0035434-21		1	Шпилька М8х28
4			+	21083-1701094-00		1	Пластина упорная
5			+	00001-0005166-70		20	Шайба 8 пружинная
6			+	00001-0061008-11		19	Гайка М8
7			+	21100-1701205-00		1	Крышка задняя
8			+	00001-0035443-21		1	Шпилька М8х65
9			+	21100-1701250-00		1	Болт М8х85
10			+	21100-1700050-00		1	Указатель уровня масла
11			+	00001-0035441-21		2	Шпилька М8х55
12			+	21100-1701015-00 (~)		1	Картер коробки передач
12			+	21100-1701015-02 (~)		1	Картер коробки передач
13			+	21230-1701326-00		1	Пробка 22х1,5 сливная
14			+	21100-1701200-00 (~)		1	Магнит постоянный
14			+	21100-1701200-01 (~)		1	Магнит постоянный

Валы коробки передач

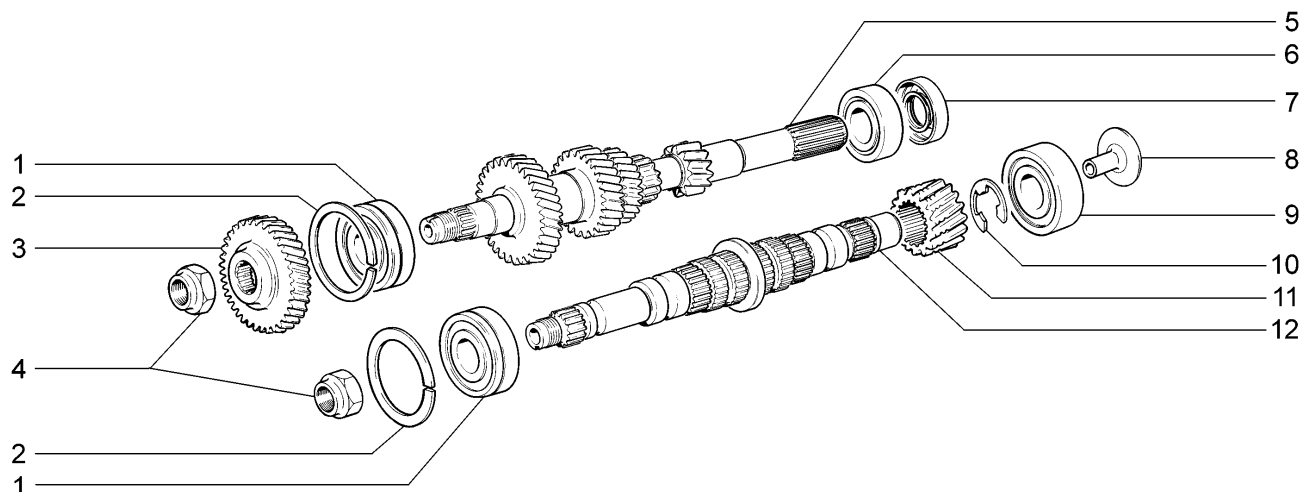
B 220



21703		21703-01		21703-02			
№ поз.	№ извещ. об изменении	Дата выпуска изв.	Вкл. в з/ч	Номер детали	Варианты	Кол.	Наименование
1			+	21080-1701033-00 (~)		2	Подшипник первичного вала задний
1			+	21080-1701033-01 (~)		2	Подшипник первичного вала задний
1			+	21080-1701033-02 (~)		2	Подшипник первичного вала задний
1			+	21080-1701033-03 (~)		2	Подшипник первичного вала задний
1			+	21703-1701033-00 (~)(!)		2	Подшипник первичного вала задний
1			+	21100-1701033-01 (~)(!)		2	Подшипник первичного вала задний
2			+	21080-1701034-00		2	Кольцо
3			+	21083-1701132-00		1	Шестерня 5-й передачи
4			+	21080-1701244-00		2	Гайка
5			+	21100-1701030-00 (~)		1	Вал первичный
5			+	21100-1701030-02 (~)(!)		1	Вал первичный
6			+	21080-1701031-01 (~)		1	Подшипник первичного вала передний
6			+	21080-1701031-02 (~)		1	Подшипник первичного вала передний
6			+	21080-1701031-03 (~)		1	Подшипник первичного вала передний
6			+	21080-1701031-04 (~)		1	Подшипник первичного вала передний
6			+	21703-1701031-00 (~)(!)		1	Подшипник первичного вала передний
7			+	21100-1701043-00		1	Сальник
7			+	21100-1701043-01		1	Сальник
8			+	21100-1701098-00		1	Маслосборник

Валы коробки передач

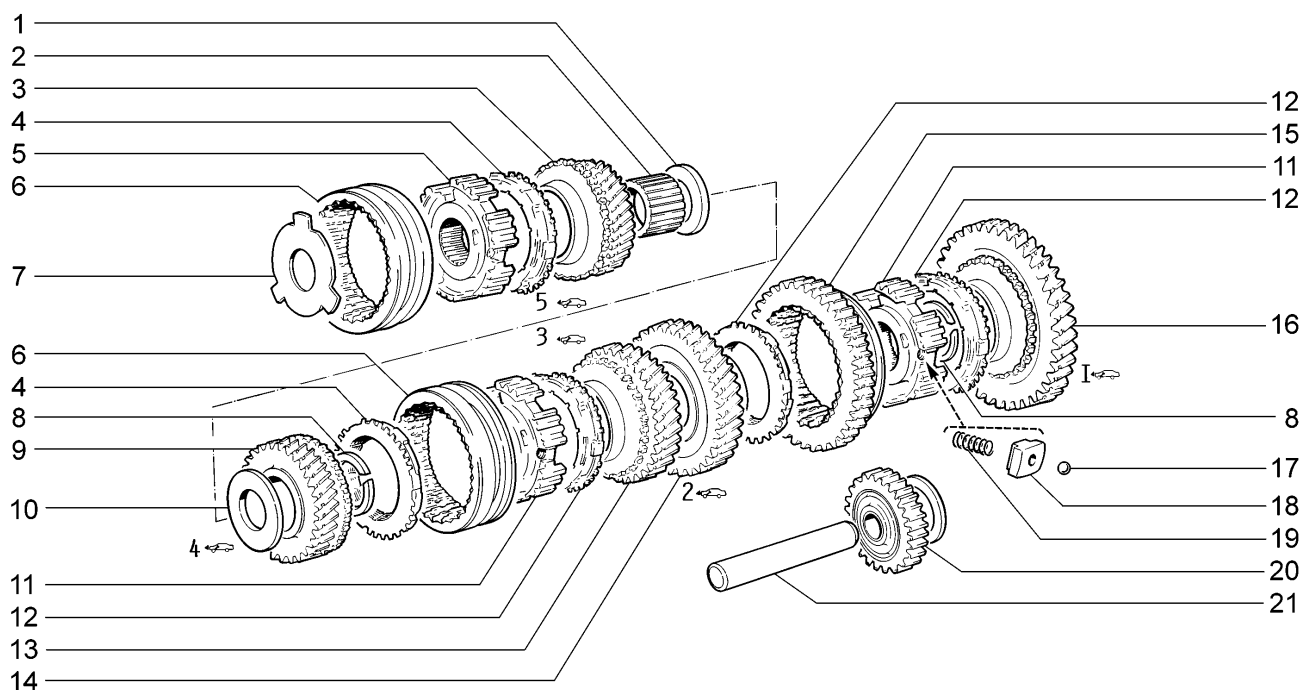
B 220



21703		21703-01		21703-02			
№ поз.	№ извещ. об изменении	Дата выпуска изв.	Вкл. в з/ч	Номер детали	Варианты	Кол.	Наименование
9			+	21080-1701180-01 (~)		1	Подшипник вторичного вала передний
9			+	21080-1701180-02 (~)		1	Подшипник вторичного вала передний
9			+	21080-1701180-03 (~)		1	Подшипник вторичного вала передний
9			+	21080-1701180-04 (~)		1	Подшипник вторичного вала передний
9			+	21703-1701180-00 (~)(!)		1	Подшипник вторичного вала передний
10			+	21100-2302030-10		1	Кольцо стопорное
11			+	21100-2302017-00		1	Шестерня ведущая
12			+	21100-1701105-00		1	Вал вторичный
(21703-1701033-00-21100-1701033-01)(!)21100-1701030-02(!)21703-1701031-00(!)21703-1701180-00							

Шестерни коробки передач

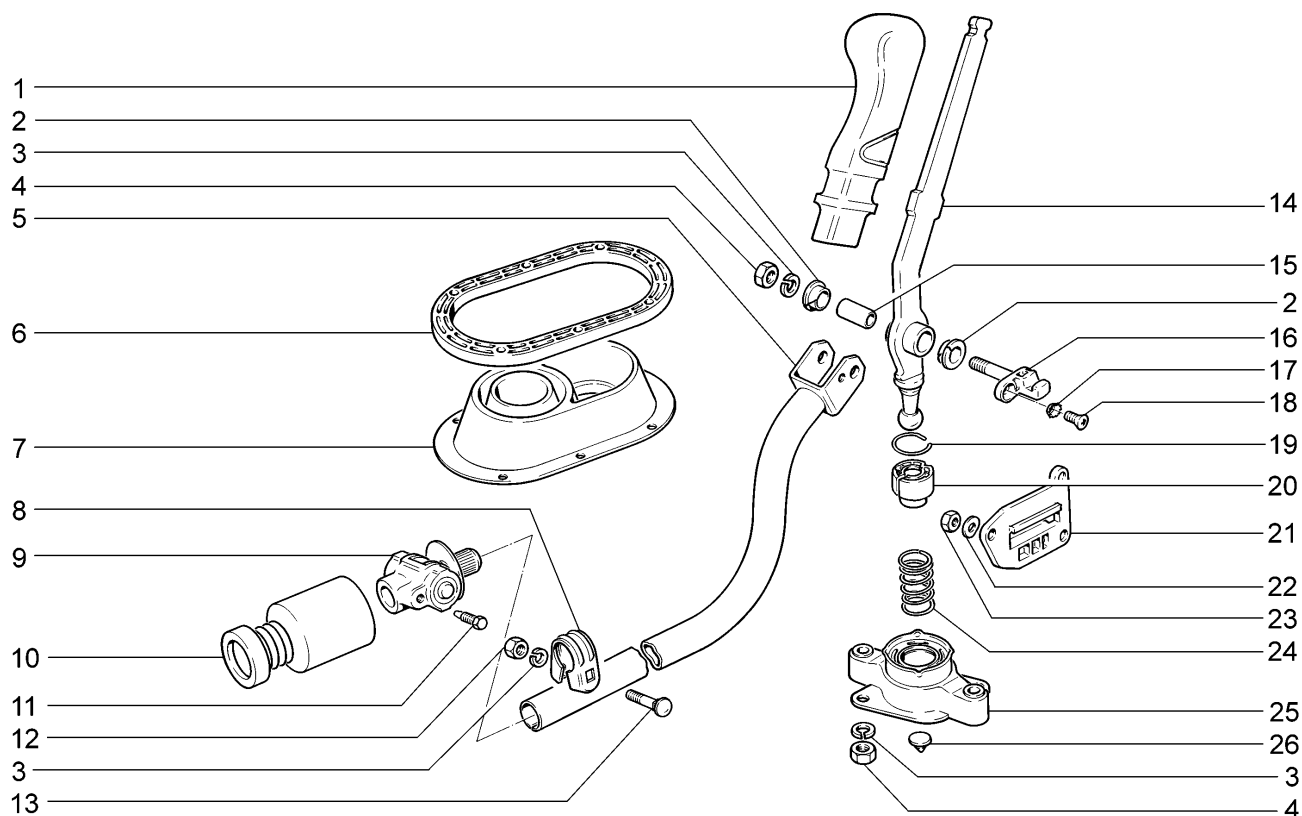
В 230



21703		21703-01		21703-02			
№ поз.	№ извещ. об изменении	Дата выпуска изв.	Вкл. в з/ч	Номер детали	Варианты	Кол.	Наименование
1			+	21083-1701159-00		1	Шайба упорная
2			+	21100-1701133-00		1	Втулка
3			+	21100-1701158-00		1	Шестерня 5-й передачи вторичного вала
4			+	21080-1701164-10		2	Кольцо блокирующее синхронизатора
5			+	21083-1701174-00		1	Ступица муфты синхронизатора
6			+	21080-1701116-10		2	Муфта скользящая 3-й, 4-й и 5-й передач
7			+	21083-1701166-00		1	Пластина упорная
8			+	21080-1701117-00		2	Кольцо стопорное
9			+	21100-1701146-00		1	Шестерня 4-й передачи
10			+	21080-1701148-00		1	Шайба упорная
11			+	21080-1701119-00		2	Ступица скользящей муфты
12			+	21100-1701164-00		3	Кольцо блокирующее синхронизатора
13			+	21100-1701131-10		1	Шестерня 3-й передачи вторичного вала
14			+	21100-1701127-10		1	Шестерня 2-й передачи вторичного вала
15			+	21100-1701175-00		1	Муфта скользящая 1-й и 2-й передач
16			+	21100-1701112-10		1	Шестерня 1-й передачи вторичного вала
17			+	21080-1701173-00		9	Фиксатор
18			+	21080-1701171-00		9	Сухарь
19			+	21080-1701170-10		9	Пружина
20			+	21100-1701080-00		1	Шестерня заднего хода
21			+	21080-1701092-00		1	Ось промежуточной шестерни

Привод переключения передач

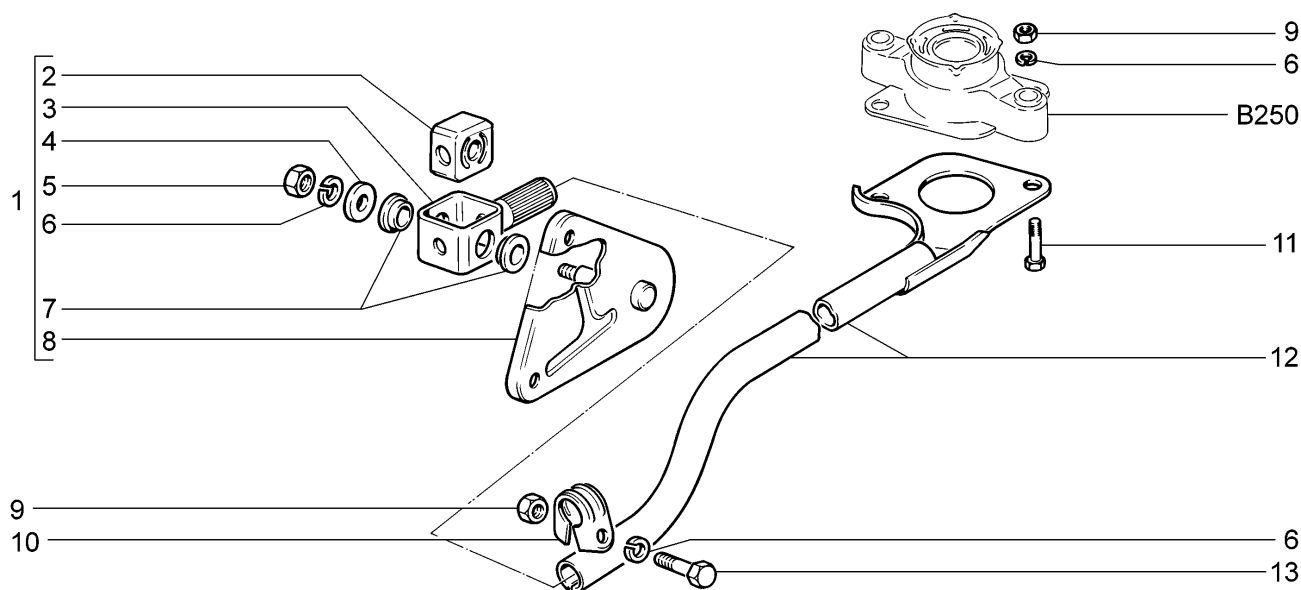
В 250



21703		21703-01		21703-02			
№ поз.	№ извещ. об изменении	Дата выпуска изв.	Вкл. в з/ч	Номер детали	Варианты	Кол.	Наименование
1			+	21100-1703088-00		1	Рукоятка
2			+	21100-1703226-00		2	Втулка
3			+	00001-0005166-70		3	Шайба 8 пружинная
4			+	00001-0061023-11		3	Гайка М8 низкая
5			+	21100-1703138-00		1	Тяга
6			+	21100-1703238-00		1	Пластина прижимная
7			+	11110-1703200-00		1	Чехол защитный
8			+	21100-1703148-00		1	Хомут
9			+	21080-1703160-00		1	Шарнир
10			+	21080-1703182-00		1	Чехол защитный
11			+	21080-1703169-00		1	Винт конический
12			+	00001-0061008-11		4	Гайка М8
13			+	21100-1703367-00		1	Болт стяжной
14			+	21100-1703082-00		1	Рычаг
15			+	21100-1703227-01		1	Втулка дистанционная
16			+	21100-1703219-00		1	Ось рычага
17			+	00001-0026068-71		1	Шайба 6 стопорная
18			+	00001-0033129-01		1	Винт М6х14
19			+	21100-1703198-01		1	Кольцо стопорное
20			+	21100-1703041-00		1	Опора шаровая
21			+	21100-1703317-00		1	Накладка
22			+	00001-0026012-71		9	Шайба 6 волнистая
23			+	00001-0007259-11		9	Гайка М6 низкая
24			+	21100-1703086-00		1	Пружина
25			+	21100-1703190-00		1	Обойма шаровой опоры
26			+	21100-1703319-00		1	Буфер

Тяга реактивная

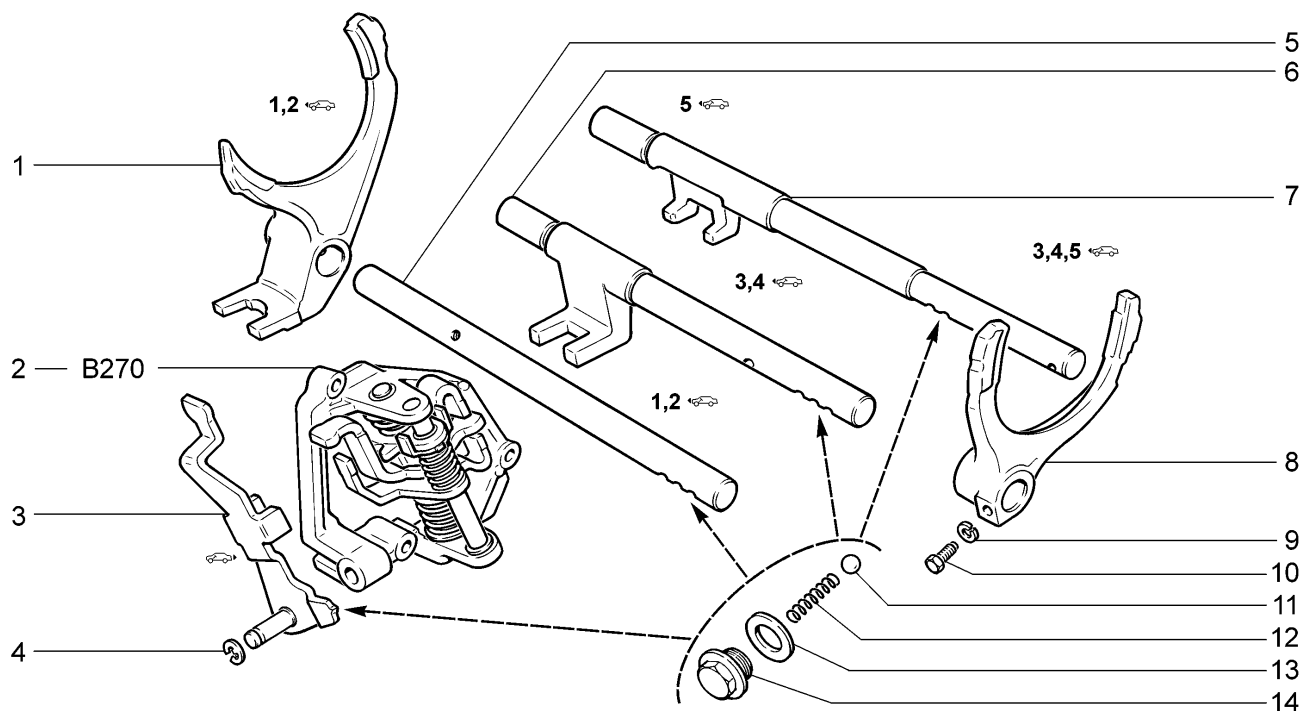
B 251



21703		21703-01		21703-02			
№ поз.	№ извещ. об изменении	Дата выпуска изв.	Вкл. в з/ч	Номер детали	Варианты	Кол.	Наименование
1			+	21100-1703168-10		1	Шарнир реактивной тяги в сборе
2			+	21100-1703188-00		1	Демпфер
3			+	21100-1703183-00		1	Проушина
4			+	00002-0020413-61		1	Шайба 8
5			+	00001-0061023-11		1	Гайка М8 низкая
6			+	00001-0005166-70		4	Шайба 8 пружинная
7			+	21100-1703189-00		2	Втулка
8			+	21100-1703320-10		1	Кронштейн
9			+	00001-0061008-11		3	Гайка М8
10			+	21100-1703310-00		1	Хомут реактивной тяги
11			+	00001-0060432-21		2	Болт М8х16
12			+	21100-1703300-00		1	Тяга реактивная
13			+	00001-0060439-21		1	Болт М8х35

Механизм выбора и переключения передач

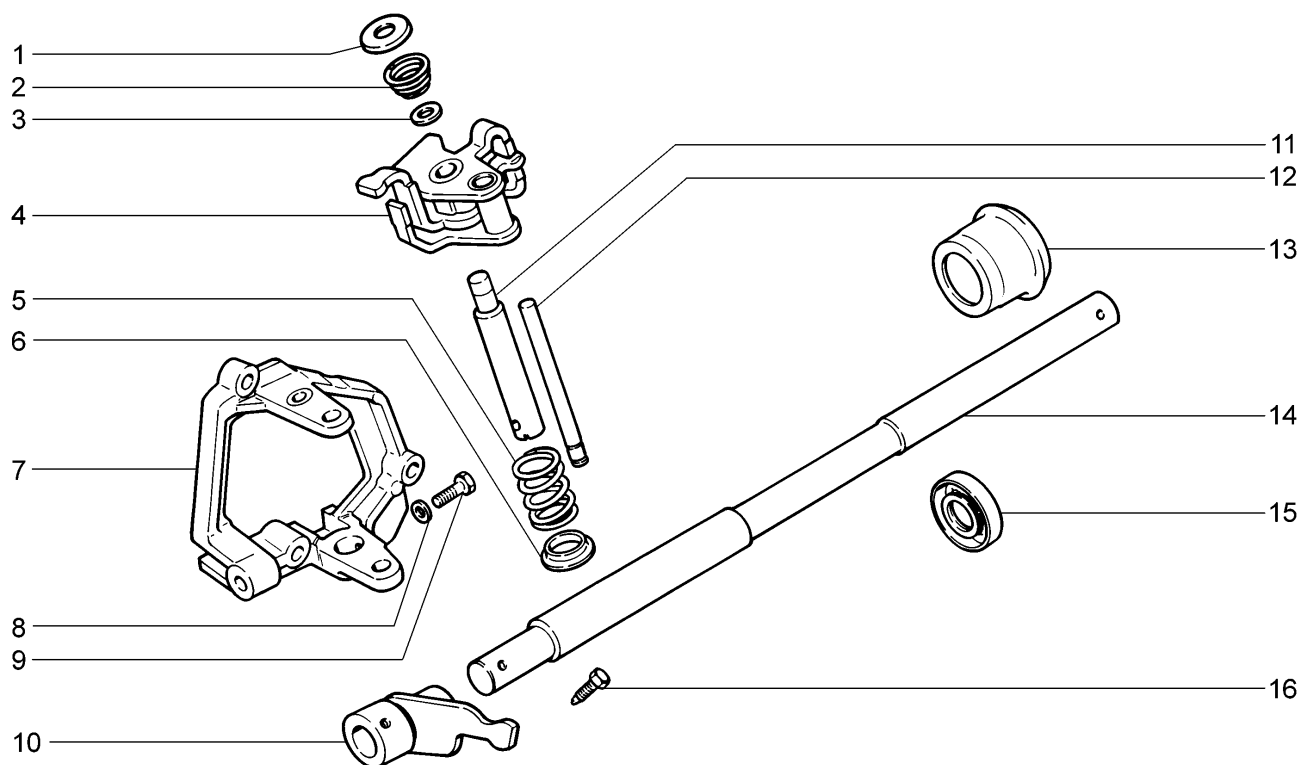
В 260



21703		21703-01		21703-02			
№ поз.	№ извещ. об изменении	Дата выпуска изв.	Вкл. в з/ч	Номер детали	Варианты	Кол.	Наименование
1			+	21080-1702024-00		1	Вилка 1-й и 2-й передачи
2			+	21100-1703050-00		1	Механизм выбора передач
3			+	21100-1702046-00		1	Вилка заднего хода
4			+	21080-1107148-00		1	Шайба 8 стопорная
5			+	21080-1702060-00		1	Шток 1-й и 2-й передачи
6			+	21080-1702071-00		1	Шток 3-й и 4-й передачи
7			+	21100-1702098-00		1	Шток 5-й передачи
8			+	21080-1702030-00		1	Вилка 3-й и 4-й передачи
8			+	21100-1702036-00		1	Вилка 5-й передачи
9			+	00001-0005164-70		6	Шайба 6 пружинная
10			+	21010-1702028-00		3	Болт
11			+	21010-1702077-00		4	Шарик
12			+	21010-1702087-00		4	Пружина
13			+	21080-1011062-00		4	Кольцо уплотнительное
14			+	11110-1702112-00		4	Пробка

Механизм выбора передач

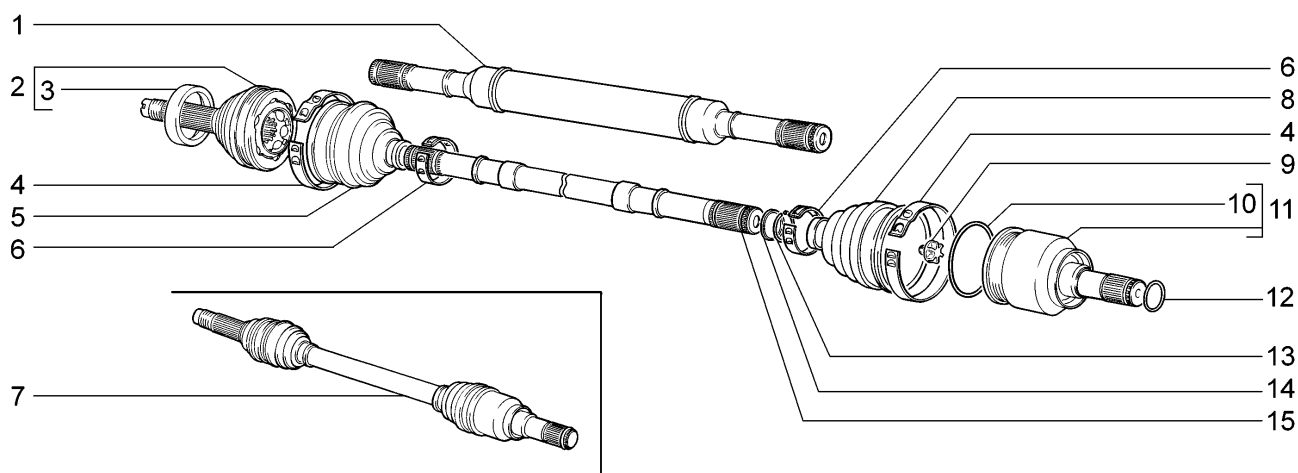
B 270



21703		21703-01		21703-02			
№ поз.	№ извещ. об изменении	Дата выпуска изв.	Вкл. в з/ч	Номер детали	Варианты	Кол.	Наименование
1			+	21100-1703073-10		1	Опора пружины 5-ой передачи
2			+	21100-1703075-10		1	Пружина возвратная 5-ой передачи
3			+	21100-1703071-00		1	Шайба пружины возвратной
4			+	21100-1703055-00		1	Рычаг выбора передач
5			+	11110-1703075-00		1	Пружина рычага выбора передач
6			+	21100-1703074-00		1	Шайба упорная
7			+	21100-1703054-00 (-)		1	Корпус механизма выбора передач
7			+	21100-1703054-10 (-)		1	Корпус механизма выбора передач
8			+	00001-0026012-71		1	Шайба 6 волнистая
9			+	21010-1702028-00		1	Болт
10			+	21100-1703028-00		1	Рычаг штока выбора передач
11			+	21100-1703072-00		1	Ось
12			+	21100-1703069-00		1	Ось
13			+	21080-1703048-00		1	Корпус
14			+	21100-1703024-00		1	Шток выбора передач
15			+	21080-1703042-01		1	Сальник
16			+	21080-1703038-00		1	Винт конический

Привод передних колес

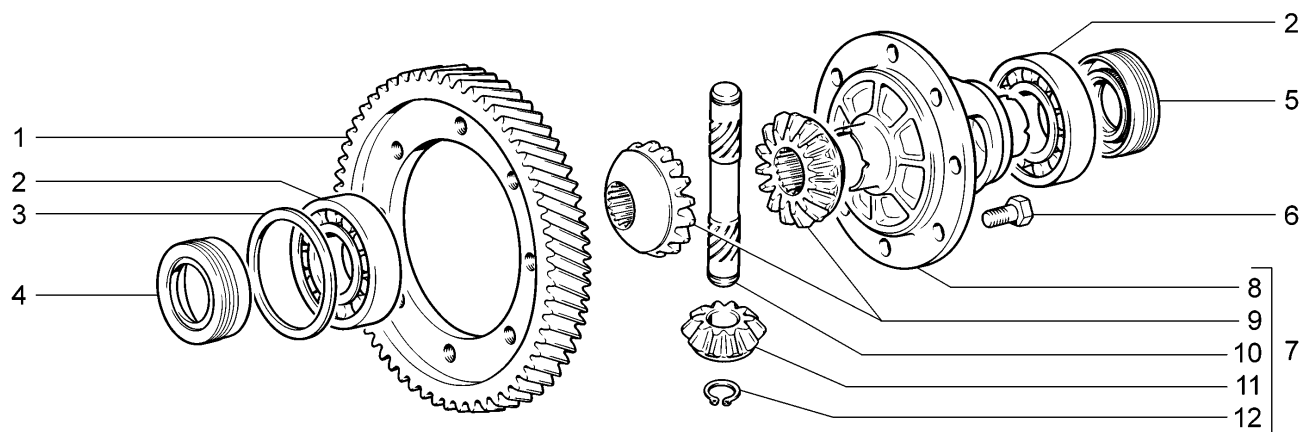
В 400



21703		21703-01		21703-02			
№ поз.	№ извещ. об изменении	Дата выпуска изв.	Вкл. в з/ч	Номер детали	Варианты	Кол.	Наименование
1			+	21100-2215092-00		1	Вал привода правый
2			+	21100-2215012-00		2	Шарнир наружный в сборе
3			+	21080-3103060-00		2	Кольцо защитное
4			+	21080-2215036-00		4	Хомут крепления чехла шарнира
5			+	21080-2215030-00		2	Чехол наружного шарнира
6			+	21080-2215034-00		4	Хомут чехла
7			+	21100-2215010-00		1	Привод правого переднего колеса
7			+	21100-2215011-00		1	Привод левого переднего колеса
8			+	21080-2215068-00		2	Чехол внутреннего шарнира
9			+	21080-2215073-01		2	Буфер вала
10			+	21080-2215086-00		2	Фиксатор внутреннего шарнира
11			+	21080-2215056-00		2	Шарнир внутренний в сборе (для зап. частей)
12			+	21080-2215104-00		2	Кольцо стопорное
13			+	21210-2215084-00		4	Кольцо стопорное
14			+	21210-2215082-00		4	Кольцо упорное
15			+	21100-2215070-00		1	Вал привода левый

Дифференциал

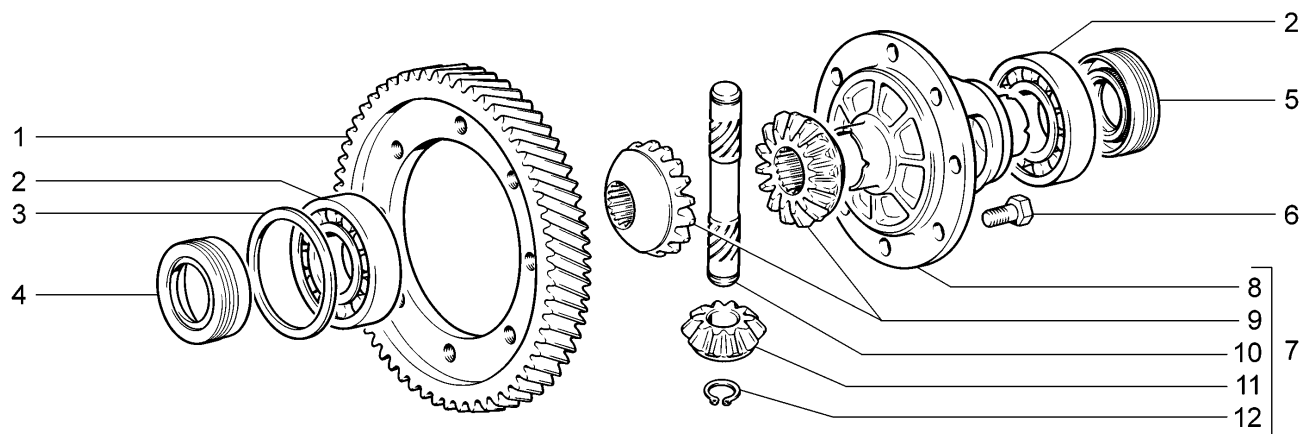
B 410



21703		21703-01		21703-02			
№ поз.	№ извещ. об изменении	Дата выпуска изв.	Вкл. в з/ч	Номер детали	Варианты	Кол.	Наименование
1			+	21080-2302060-30		1	Шестерня ведомая главной передачи
2			+	21080-2303036-01 (-)		2	Подшипник коробки дифференциала
2			+	21080-2303036-02 (-)		2	Подшипник коробки дифференциала
2			+	21080-2303036-03 (-)		2	Подшипник коробки дифференциала
3			+	21080-2303090-00 (-)		1	Кольцо регулировочное 1,65
3			+	21080-2303091-00 (-)		1	Кольцо регулировочное 1,70
3			+	21080-2303092-00 (-)		1	Кольцо регулировочное 1,75
3			+	21080-2303093-00 (-)		1	Кольцо регулировочное 1,80
3			+	21080-2303094-00 (-)		1	Кольцо регулировочное 1,85
3			+	21080-2303095-00 (-)		1	Кольцо регулировочное 1,90
3			+	21080-2303096-00 (-)		1	Кольцо регулировочное 1,95
3			+	21080-2303097-00 (-)		1	Кольцо регулировочное 2,00
3			+	21080-2303098-00 (-)		1	Кольцо регулировочное 2,05
3			+	21080-2303099-00 (-)		1	Кольцо регулировочное 2,10
3			+	21080-2303100-00 (-)		1	Кольцо регулировочное 2,15
3			+	21080-2303101-00 (-)		1	Кольцо регулировочное 2,20
3			+	21080-2303102-00 (-)		1	Кольцо регулировочное 2,25
3			+	21080-2303103-00 (-)		1	Кольцо регулировочное 2,30
3			+	21080-2303104-00 (-)		1	Кольцо регулировочное 2,35
3			+	21080-2303105-00 (-)		1	Кольцо регулировочное 2,40
3			+	21080-2303106-00 (-)		1	Кольцо регулировочное 2,45
3			+	21080-2303107-00 (-)		1	Кольцо регулировочное 2,50
3			+	21080-2303108-00 (-)		1	Кольцо регулировочное 2,55
3			+	21080-2303109-00 (-)		1	Кольцо регулировочное 2,60
3			+	21080-2303110-00 (-)		1	Кольцо регулировочное 2,65
4			+	21100-2301035-00 (-)		1	Сальник полуоси левый
4			+	21100-2301035-01 (-)		1	Сальник полуоси левый

Дифференциал

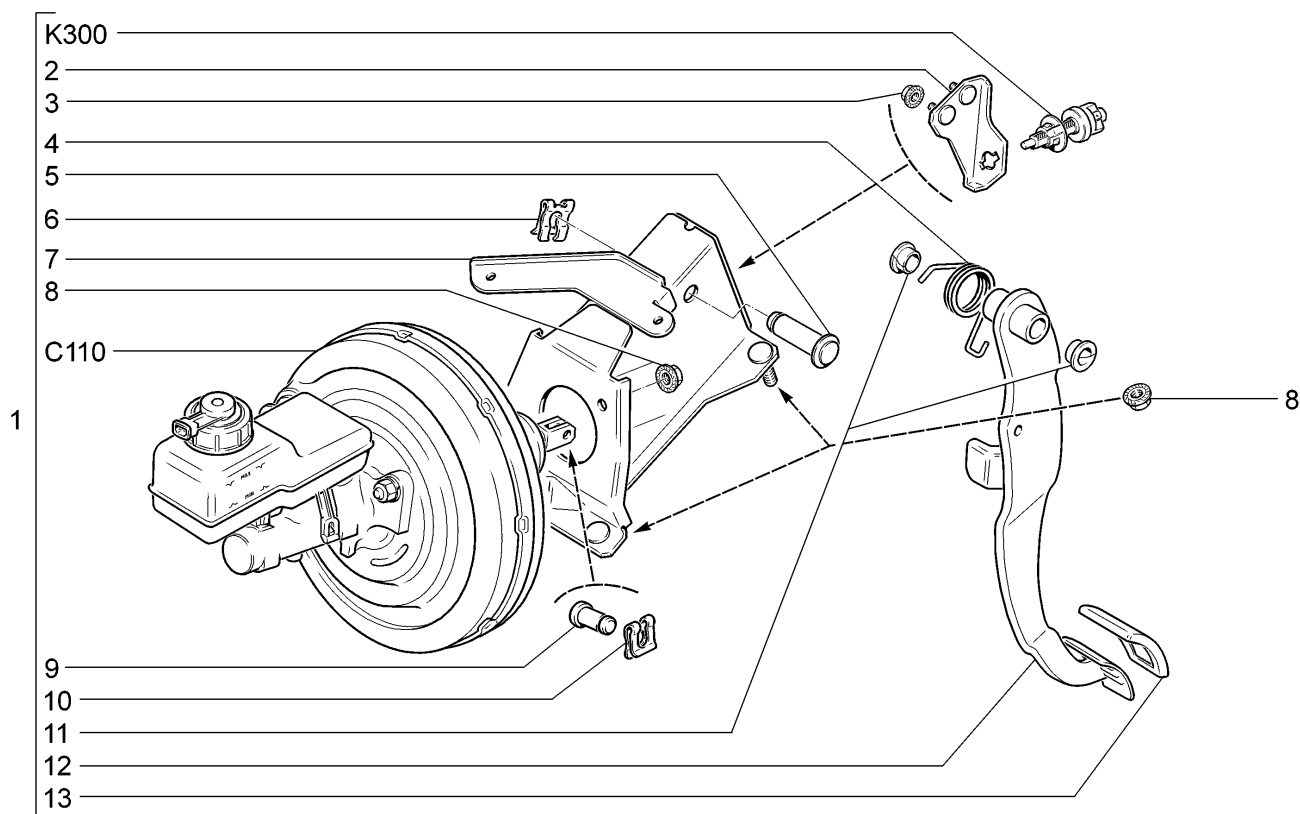
В 410



21703		21703-01		21703-02			
№ поз.	№ извещ. об изменении	Дата выпуска изв.	Вкл. в з/ч	Номер детали	Варианты	Кол.	Наименование
5			+	21100-2301034-00 (~)		1	Сальник полуоси правый
5			+	21100-2301034-01 (~)		1	Сальник полуоси правый
6			+	21100-2403021-00		8	Болт крепления ведомой шестерни
7			+	21080-2303011-00		1	Дифференциал переднего моста
8			+	21080-2303018-00		1	Коробка дифференциала
9			+	21080-2303050-00		2	Шестерня полуоси
10			+	21080-2303060-00		1	Ось саттелитов
11			+	21010-2403055-01		2	Саттелит дифференциала
12			+	00001-0010664-76		2	Кольцо упорное 16

Педаль тормоза

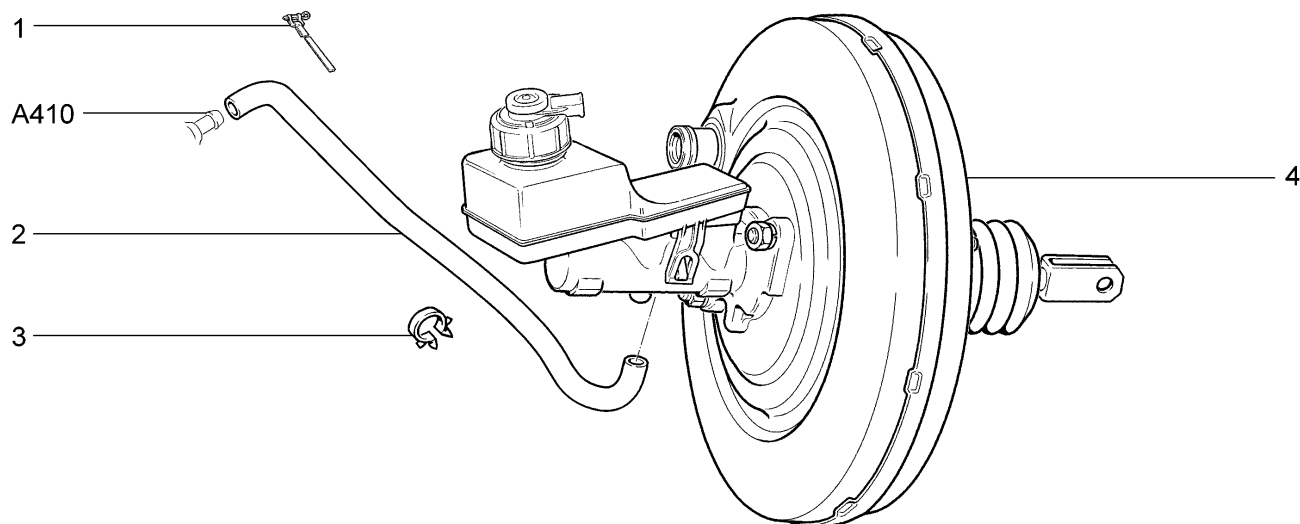
С 100



21703		21703-01		21703-02			
№ поз.	№ извещ. об изменении	Дата выпуска изв.	Вкл. в з/ч	Номер детали	Варианты	Кол.	Наименование
1			+	21700-3504006-00		1	Педаль тормоза в сборе
2			+	21700-3504098-00		1	Кронштейн выключателя сигнала торможения
3			+	00001-0038321-01		2	Гайка М6 с зубчатым буртиком
4			+	21100-3504094-01		1	Пружина педали тормоза оттяжная
5			+	21100-1602050-00		1	Ось
6			+	21080-1602059-00		1	Скоба
7			+	21700-3504050-00		1	Кронштейн педали тормоза
8				00001-0038322-01		6	Гайка М8 с зубчатым буртиком
9			+	21030-3504016-00		1	Палец толкателя
10			+	00001-0010640-76		1	Скоба 8 стопорная
11			+	21210-1804043-00		2	Втулка
12			+	21700-3504010-00		1	Педаль тормоза
13			+	21100-1602048-00		1	Накладка

Элементы привода тормозов

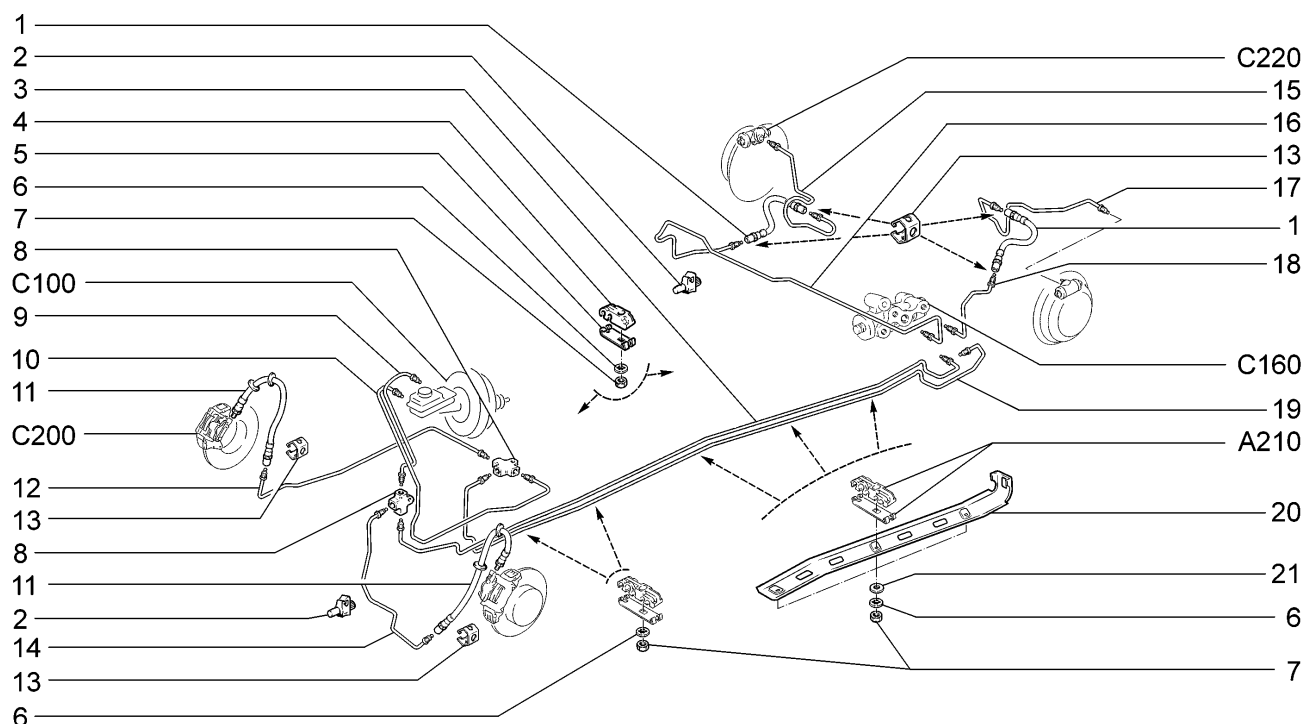
С 110



21703		21703-01		21703-02			
№ поз.	№ извещ. об изменении	Дата выпуска изв.	Вкл. в з/ч	Номер детали	Варианты	Кол.	Наименование
1			+	21070-3510430-00		1	Хомут
2			+	21103-3510050-00		1	Шланг вакуумного усилителя 800
3			+	00001-0045702-80		2	Скоба 24
4			+	11180-3510006-02 (~)		1	Усилитель вакуумный с глвным цилиндром и бачком
4			+	11180-3510006-10 (~)		1	Усилитель вакуумный с глвным цилиндром и бачком
4			+	11180-3510006-11 (~)		1	Усилитель вакуумный с глвным цилиндром и бачком

Привод гидротормозов

С 120

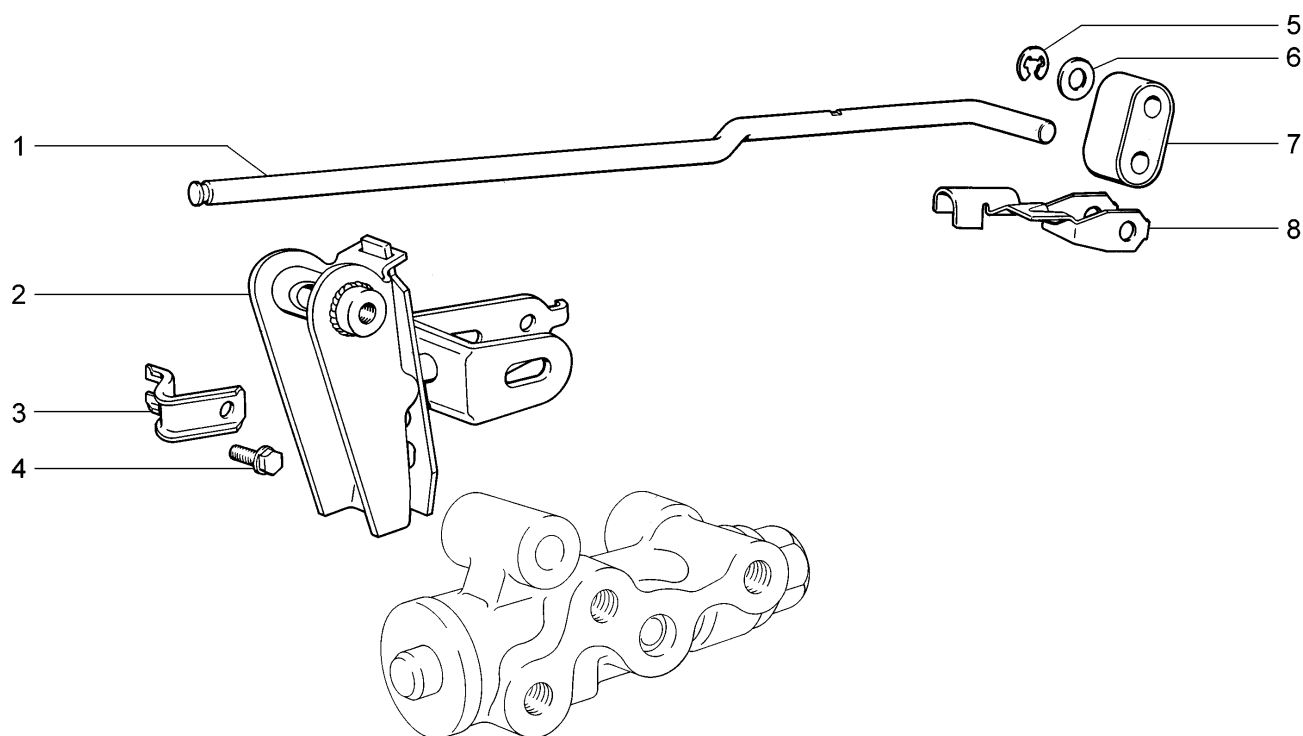


21703 21703-01 21703-02

№ поз.	№ извещ. об изменении	Дата выпуска изв.	Вкл. в з/ч	Номер детали	Варианты	Кол.	Наименование
1			+	21100-3506085-00		2	Шланг гибкий заднего тормоза
2			+	21010-3506045-00		8	Скоба
3			+	21700-3506580-00		1	Трубка к регулятору правого заднего тормоза
4			+	21230-3506544-00		3	Скоба двухместная
5			+	21230-3506476-00		3	Планка скобы
6			+	00001-0026053-70		8	Шайба 6 стопорная
7			+	00001-0058962-11		8	Гайка М6
8			+	21010-3506091-00		2	Тройник
9			+	21700-3506500-00		1	Трубка первичного контура главного цилиндра
10			+	21700-3506510-00		1	Трубка вторичного контура главного цилиндра
11			+	21100-3506060-10 (~)		2	Шланг гибкий переднего тормоза
11			+	21100-3506060-11 (~)		2	Шланг гибкий переднего тормоза
12			+	21700-3506540-00		1	Трубка к правому переднему тормозу
13			+	21080-3506073-00		6	Скоба
14			+	21700-3506550-00		1	Трубка к левому переднему тормозу
15			+	21100-3506100-00		1	Трубка к правому заднему тормозу
16			+	21100-3506130-10		1	Трубка от регулятора к шлангу правая
17			+	21100-3506110-01		1	Трубка к левому заднему тормозу
18			+	21100-3506140-10		1	Трубка от регулятора к шлангу левая
19			+	21700-3506590-00		1	Трубка к регулятору левого заднего тормоза
20			+	21100-3506472-01		1	Кожух защитный
21			+	00001-0026437-01		3	Шайба 6

Привод регулятора давления

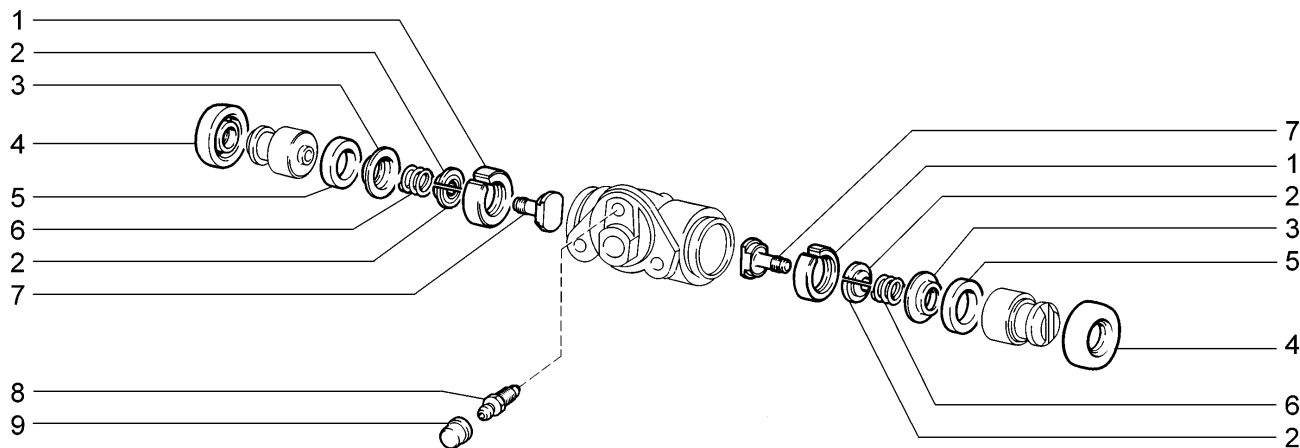
С 130



21703		21703-01		21703-02			
№ поз.	№ извещ. об изменении	Дата выпуска изв.	Вкл. в з/ч	Номер детали	Варианты	Кол.	Наименование
1			+	21080-3512122-00		1	Рычаг упругий привода
2			+	21080-3512016-00		1	Рычаг привода с кронштейном
3			+	21080-3512117-00		1	Фиксатор рычага
4			+	00001-0038200-21		1	Болт М5х10 с пружинной шайбой
5			+	21080-1107148-00		1	Шайба 8 стопорная
6			+	21080-3512141-00		1	Шайба
7			+	21080-3512132-00		1	Серьга привода
8			+	21080-3512128-00		1	Скоба серьги

Цилиндр колесный заднего тормоза

С 150

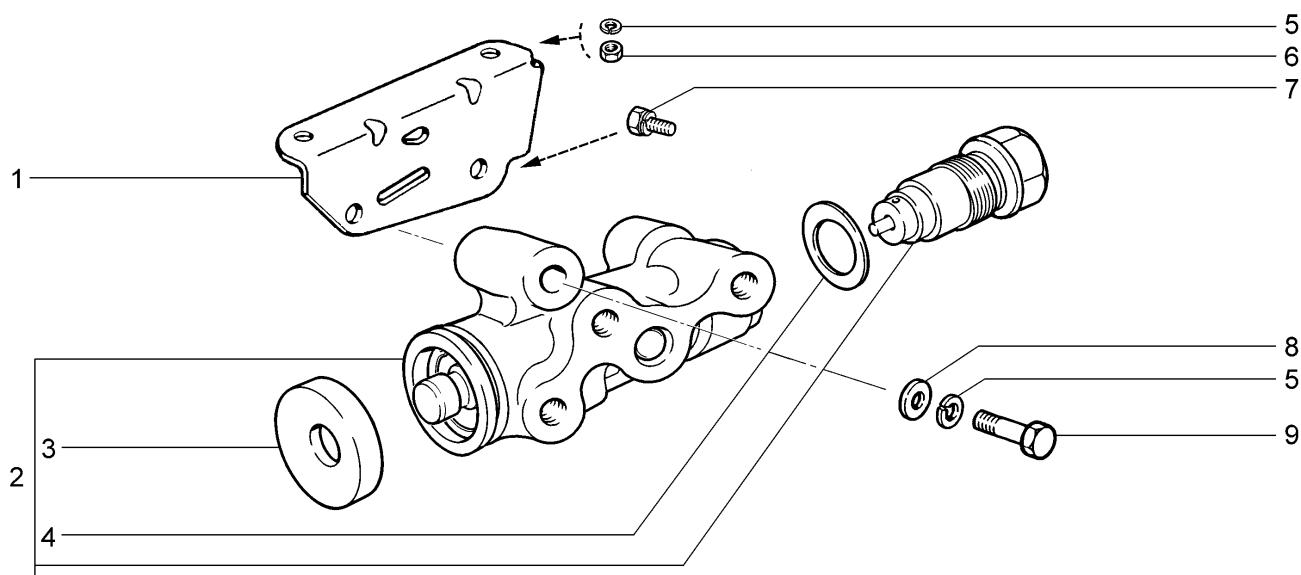


21703 21703-01 21703-02

№ поз.	№ извещ. об изменении	Дата выпуска изв.	Вкл. в з/ч	Номер детали	Варианты	Кол.	Наименование
1				21050-3502043-00		2	Кольцо
2				21050-3502048-00		4	Сухарь
3				21050-3502054-00		2	Чашка
4			+	21010-3502058-01		2	Колпак защитный
5			+	21010-3502051-01		2	Кольцо уплотнительное
6				21050-3502053-00		2	Пружина
7				21050-3502044-00		2	Винт стопорный
8				21010-1602591-01		1	Штуцер шланга
9			+	21010-1602592-00		1	Колпачок штуцера

Регулятор давления тормозов

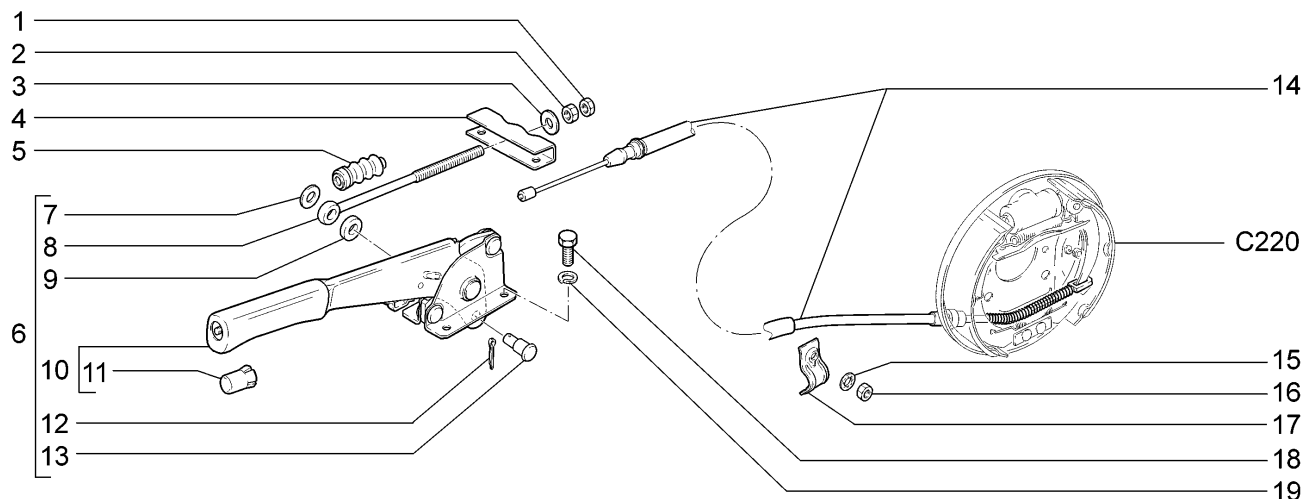
С 160



21703		21703-01		21703-02			
№ поз.	№ извещ. об изменении	Дата выпуска изв.	Вкл. в з/ч	Номер детали	Варианты	Кол.	Наименование
1			+	21080-3512120-00		1	Кронштейн регулятора давления
2			+	21080-3512010-00		1	Регулятор давления
3			+	21010-1602550-00		1	Колпачок защитный
4			+	21080-3512115-00		1	Прокладка
5			+	00001-0005166-70		3	Шайба 8 пружинная
6			+	00001-0061008-21		2	Гайка М8
7				00001-0038255-21		1	Болт М8х14 с пружинной шайбой
8			+	00001-0005196-01		1	Шайба 8
9				00001-0060442-21		1	Болт М8х50

Привод стояночного тормоза

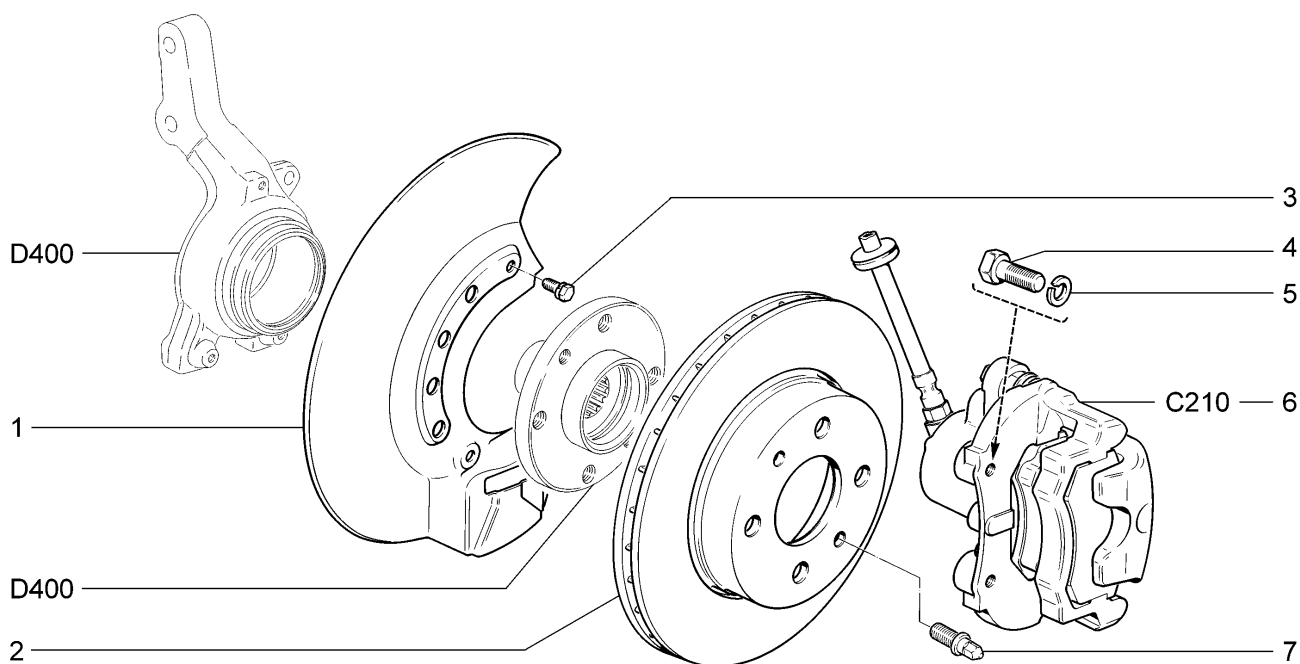
С 170



21703		21703-01		21703-02			
№ поз.	№ извещ. об изменении	Дата выпуска изв.	Вкл. в з/ч	Номер детали	Варианты	Кол.	Наименование
1			+	00001-0061023-11		1	Гайка М8 низкая
2				00001-0061008-11		1	Гайка М8
3			+	00001-0026467-01		1	Шайба 8
4				21100-3508075-00		1	Уравнитель троса
5			+	21080-3508046-00		1	Чехол защитный
6			+	21100-3508010-00		1	Рычаг привода с тягой в сборе
7			+	00001-0005196-01		1	Шайба 8
8			+	21080-3508071-00		1	Тяга привода
9			+	21100-3508089-00		1	Прокладка тяги
10			+	21100-3508012-00		1	Рычаг привода в сборе
11			+	21100-3508039-00		1	Кнопка рычага
12			+	00001-0007342-01		1	Шплинт 2х15
13				21100-3508073-00		1	Ось тяги
14			+	21100-3508180-00		2	Трос привода
15			+	00001-0026053-70		2	Шайба 6 стопорная
16			+	00001-0058962-11		2	Гайка М6
17			+	21080-3508214-20		2	Скоба троса
18			+	00001-0009021-21		4	Болт М6х14
19			+	00001-0005164-70		4	Шайба 6 пружинная

Тормоза передние

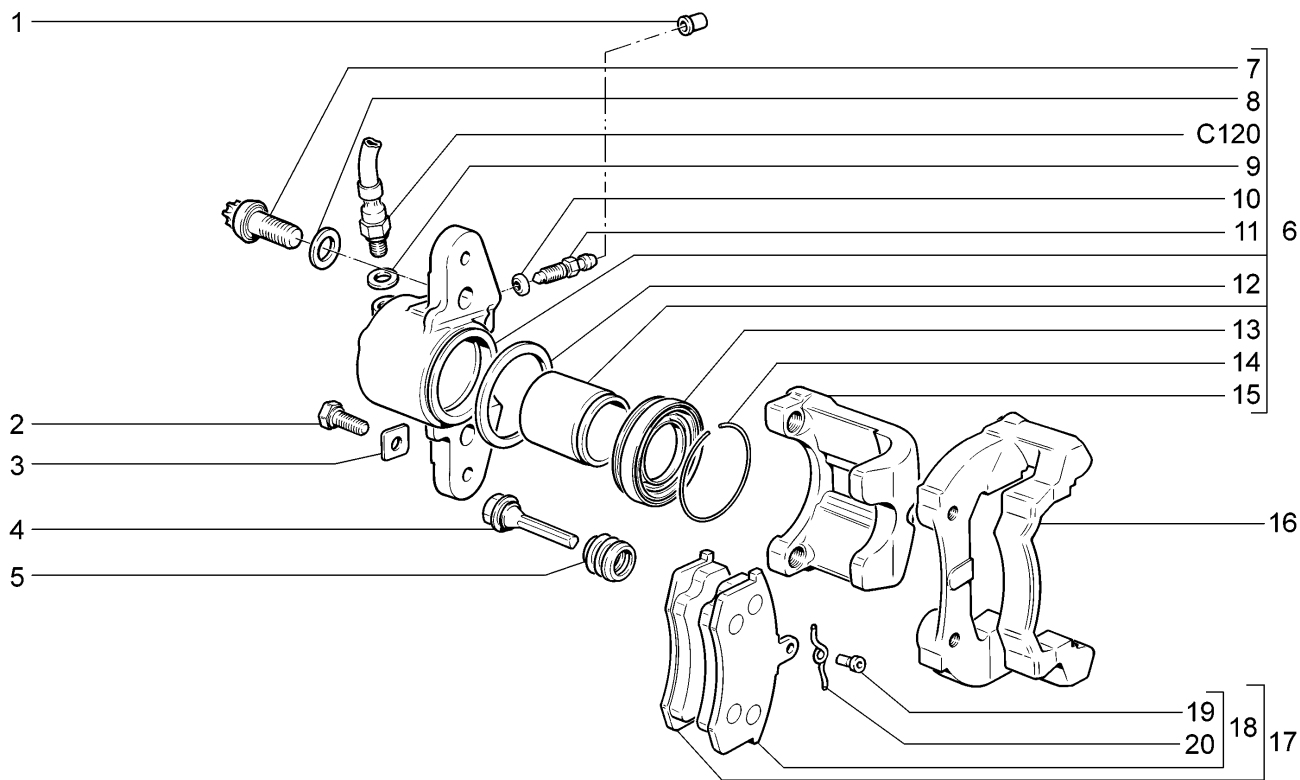
С 200



21703		21703-01		21703-02			
№ поз.	№ извещ. об изменении	Дата выпуска изв.	Вкл. в з/ч	Номер детали	Варианты	Кол.	Наименование
1			+	21120-3501146-00		1	Кожух защитный правый
1			+	21120-3501147-00		1	Кожух защитный левый
2			+	21120-3501070-00 (~)		2	Диск переднего тормоза
2			+	21120-3501070-01 (~)		2	Диск переднего тормоза
3				00001-0038241-11		6	Болт M6x12 с пружинной шайбой
4			+	00001-0059707-30		4	Болт M10x1,25x25
5			+	00001-0005168-70		4	Шайба 10 пружинная
6			+	21120-3501012-00		1	Тормоз передний правый
6			+	21120-3501013-00		1	Тормоз передний левый
7			+	21120-3101082-00		4	Штифт направляющий

Элементы передних тормозов

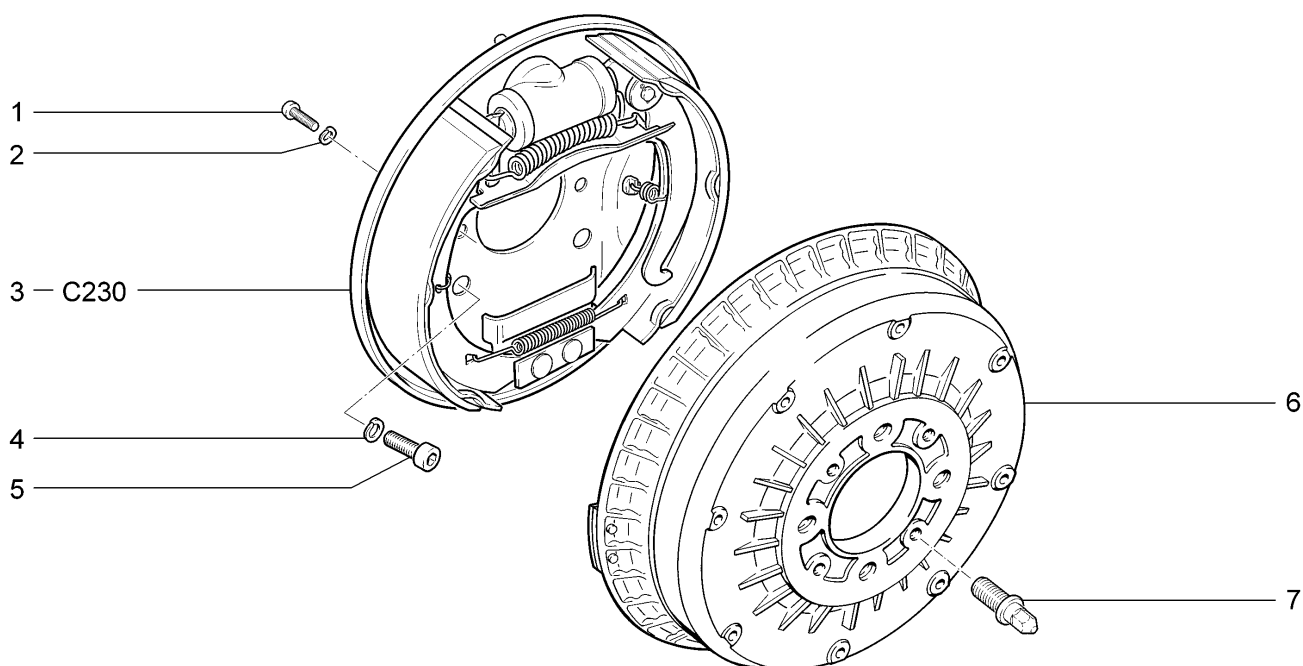
С 210



21703		21703-01		21703-02			
№ поз.	№ извещ. об изменении	Дата выпуска изв.	Вкл. в з/ч	Номер детали	Варианты	Кол.	Наименование
1			+	21010-1602592-00		2	Колпачок штуцера
2			+	21080-3501033-00		4	Болт
3			+	21080-3501032-00		4	Шайба стопорная
4			+	21080-3501018-00		4	Палец направляющий
5			+	21080-3501019-00		4	Чехол защитный
6			+	21100-3501014-00		1	Суппорт правый в сборе
6			+	21100-3501015-00		1	Суппорт левый в сборе
7			+	21080-3501030-01		4	Болт
8			+	21080-3501039-01		4	Шайба болта
9			+	00001-0002844-60		2	Прокладка
10			+	21080-3501063-00		2	Кольцо уплотнительное
11				21010-1602591-01		2	Штуцер шланга
12			+	21010-3501051-00		2	Кольцо уплотнительное
13			+	21080-3501058-00		2	Колпачок защитный
14			+	21080-3501057-00		2	Кольцо стопорное
15			+	21100-3501017-01		2	Суппорт переднего тормоза
16			+	21120-3501155-00		2	Направляющая колодок
17			+	21100-3501089-00		1	Комплект 4-х тормозных колодок
18			+	21100-3501080-00		4	Колодка
19			+	21080-3501170-00		4	Ось пружины
20			+	21080-3501166-00		4	Пружина

Тормоза задние в сборе

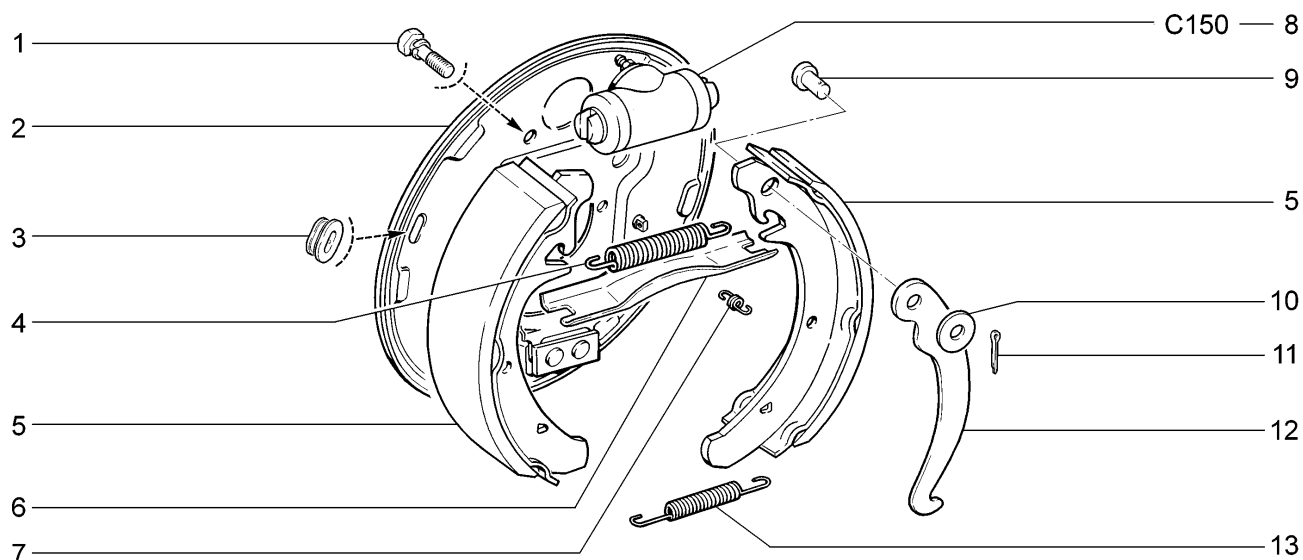
С 220



21703		21703-01		21703-02			
№ поз.	№ извещ. об изменении	Дата выпуска изв.	Вкл. в з/ч	Номер детали	Варианты	Кол.	Наименование
1			+	00001-0032759-01		4	Винт М6х10
2			+	00001-0005164-70		4	Шайба 6 пружинная
3			+	21080-3502010-11		1	Тормоз задний правый
3			+	21080-3502011-11		1	Тормоз задний левый
4			+	00001-0005168-70		8	Шайба 10 пружинная
5			+	11180-3502112-00		8	Болт
6			+	21080-3502070-00		2	Барaban тормозной
7			+	21120-3101082-00		4	Штифт направляющий

Тормоза задние

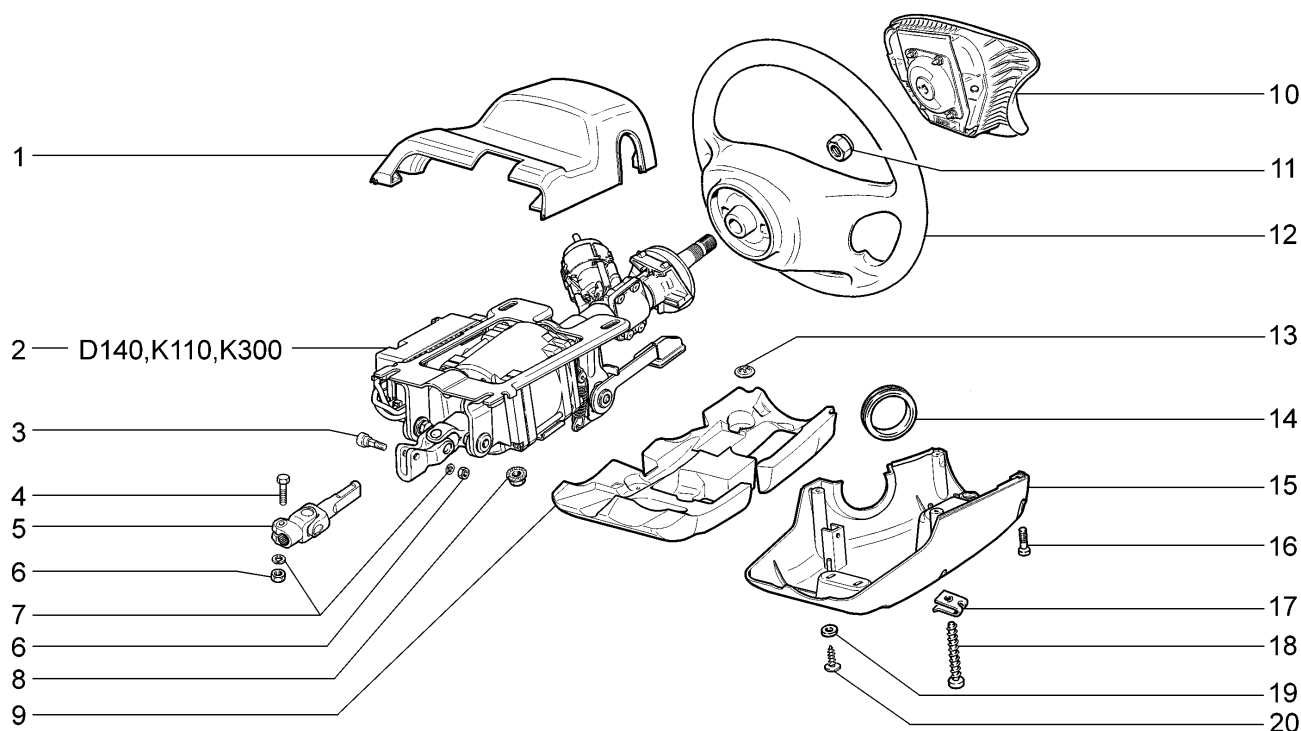
С 230



21703		21703-01		21703-02			
№ поз.	№ извещ. об изменении	Дата выпуска изв.	Вкл. в з/ч	Номер детали	Варианты	Кол.	Наименование
1			+	00001-0038241-21		4	Болт М6х12 с пружинной шайбой
2			+	21080-3502012-10		1	Щит тормоза правый
2			+	21080-3502013-10		1	Щит тормоза левый
3			+	21080-3502019-01		2	Заглушка щита
4			+	21080-3502035-00		2	Пружина верхняя
5			+	21080-3502090-01		4	Колодка
6			+	21080-3507036-00		1	Планка разжимная правая
6			+	21080-3507037-00		1	Планка разжимная левая
7			+	21080-3502033-00		4	Пружина направляющая
8			+	21050-3502040-00		2	Цилиндр колесный
9			+	21010-3507038-00		2	Ось рычага
10			+	00001-0026386-01		2	Шайба 10
11			+	00001-0007343-01		2	Шплинт 2х20
12			+	21080-3507034-00		1	Рычаг правый
12			+	21080-3507035-00		1	Рычаг левый
13			+	21080-3502038-00		2	Пружина нижняя

Колонка рулевая

D 100

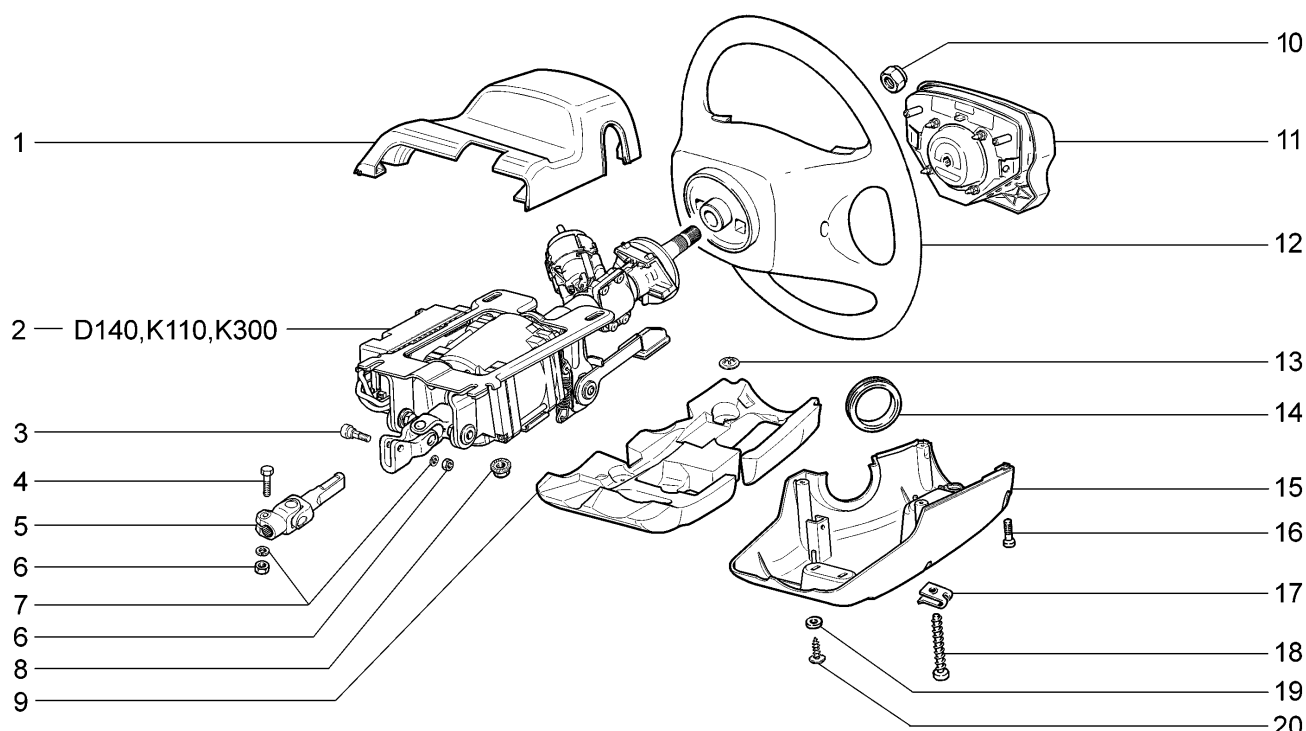


21703 21703-01

№ поз.	№ извещ. об изменении	Дата выпуска изв.	Вкл. в з/ч	Номер детали	Варианты	Кол.	Наименование
1			+	21700-3403065-00		1	Кожух облицовочный верхний
2			+	21700-3400024-00		1	Вал рулевого управления в сборе
3			+	21230-3401138-00		1	Винт самонарезающий
4			+	00001-0060426-21		1	Болт М8х35
5			+	21700-3424092-00		1	Вал карданный с шарниром
6			+	00001-0061008-21		2	Гайка М8
7			+	00001-0005166-70		2	Шайба 8 пружинная
8				00001-0038322-01		4	Гайка М8 с зубчатым буртиком
9			+	21700-3403116-00		1	Вкладыш нижнего кожуха
10			+	21120-8232010-00		1	Модуль газогенераторный в сборе
11			+	21100-3402136-00		1	Гайка
12			+	21120-3402012-00		1	Колесо рулевое в сборе
13			+	00001-0041950-76		3	Шайба 4 пружинная
14			+	21100-3403204-00		1	Кольцо уплотнительное
15			+	21700-3403072-00		1	Кожух облицовочный нижний
16			+	00001-0033112-01		2	Винт М5х20
17			+	21010-8109137-00		2	Гайка пружинная
18			+	00001-0076707-01		2	Винт 4,3х38,1 самонарезающий
19			+	00001-0026381-01		3	Шайба 5
20			+	00001-0076710-01		3	Винт 4,9х9,5 самонарезающий

Колонка рулевая

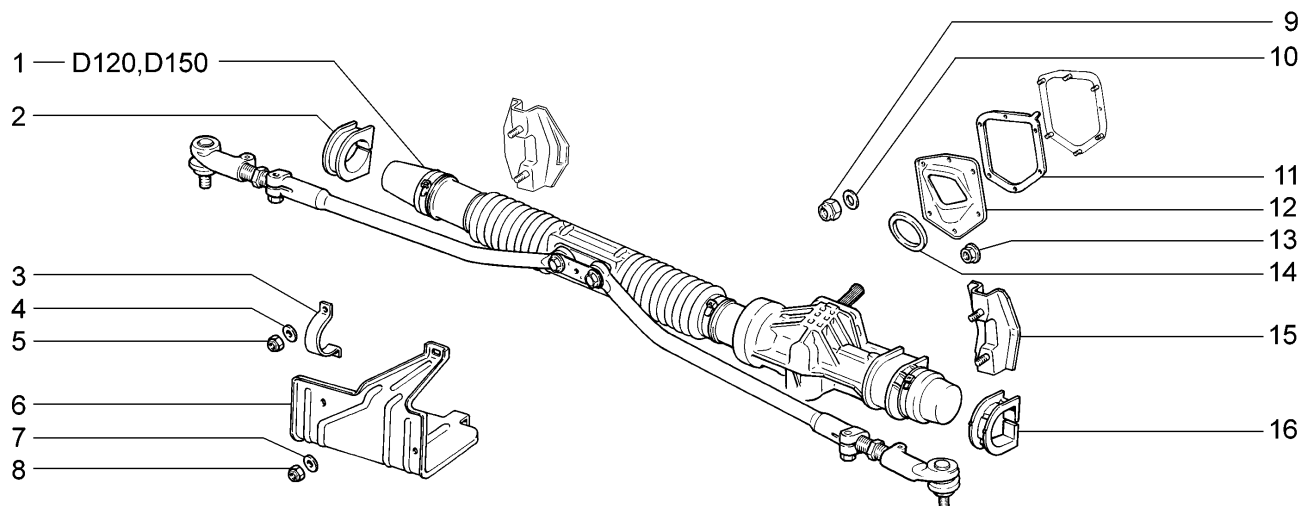
D 101



21703		21703-01		21703-02			
№ поз.	№ извещ. об изменении	Дата выпуска изв.	Вкл. в з/ч	Номер детали	Варианты	Кол.	Наименование
1			+	21700-3403065-00		1	Кожух облицовочный верхний
2			+	21700-3400024-00		1	Вал рулевого управления в сборе
3			+	21230-3401138-00		1	Винт самонарезающий
4			+	00001-0060426-21		1	Болт М8х35
5			+	21700-3424092-00		1	Вал карданный с шарниром
6			+	00001-0061008-21		2	Гайка М8
7			+	00001-0005166-70		2	Шайба 8 пружинная
8				00001-0038322-01		4	Гайка М8 с зубчатым буртиком
9			+	21700-3403116-00		1	Вкладыш нижнего кожуха
10			+	21100-3402136-00		1	Гайка
11			+	11180-8232010-00		1	Модуль газогенераторный в сборе
12			+	11190-3402012-00		1	Колесо рулевое в сборе
13			+	00001-0041950-76		3	Шайба 4 пружинная
14			+	21100-3403204-00		1	Кольцо уплотнительное
15			+	21700-3403072-00		1	Кожух облицовочный нижний
16			+	00001-0033112-01		2	Винт М5х20
17			+	21010-8109137-00		2	Гайка пружинная
18			+	00001-0076707-01		2	Винт 4,3х38,1 самонарезающий
19			+	00001-0026381-01		3	Шайба 5
20			+	00001-0076710-01		3	Винт 4,9х9,5 самонарезающий

Механизм рулевой

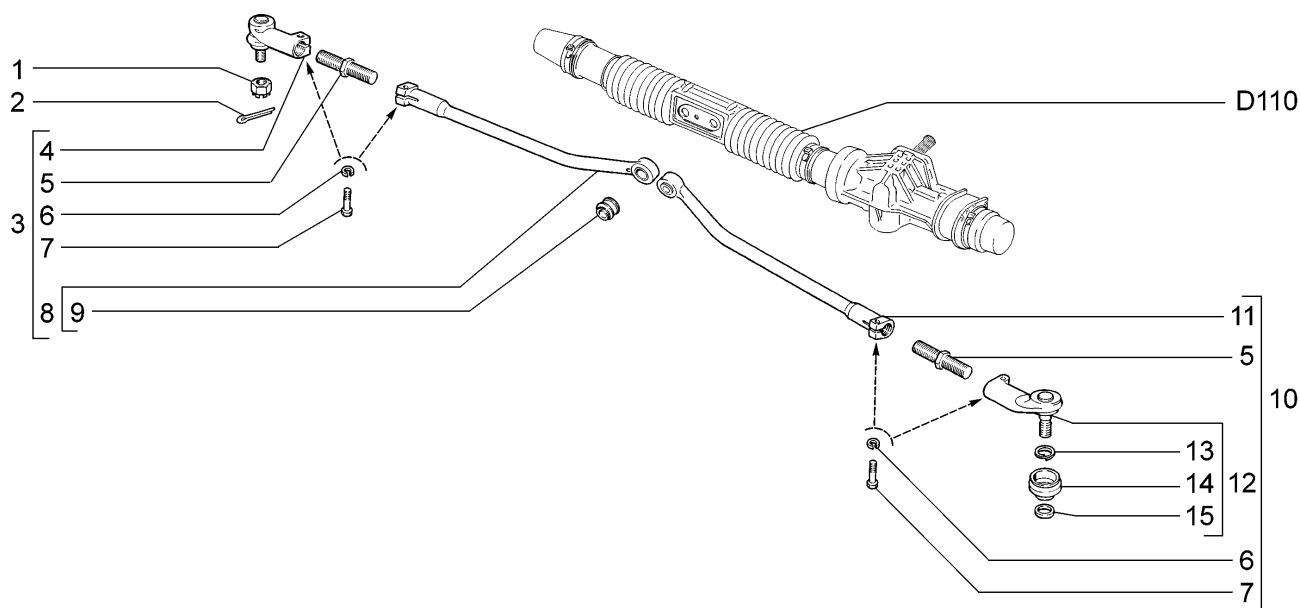
D 110



21703		21703-01		21703-02			
№ поз.	№ извещ. об изменении	Дата выпуска изв.	Вкл. в з/ч	Номер детали	Варианты	Кол.	Наименование
1			+	11183-3400010-20		1	Механизм рулевой с тягами в сборе
1			+	21700-3400010-00		1	Механизм рулевой с тягами в сборе
2			+	21100-3403080-00		1	Опора правая
3			+	21080-3403020-10		2	Скоба
4			+	00001-0005196-01		4	Шайба 8
5			+	00001-0061041-11		4	Гайка М8 самоконтрящаяся
6			+	21100-3403086-00		1	Кожух защитный
7			+	00001-0005194-01		3	Шайба 6
8			+	00001-0025742-11		3	Гайка М6 самоконтрящаяся
9			+	00001-0025741-11		6	Гайка М5 самоконтрящаяся
10			+	00001-0005193-01		6	Шайба 5
11			+	21100-3401204-00		1	Прокладка
12			+	21100-3401202-10		1	Пластина упорная
13			+	00001-0038318-01		6	Гайка М6 с зубчатым буртиком
14			+	21100-3401165-00		1	Уплотнитель
15			+	21100-3403016-10		1	Кронштейн рулевого механизма
16			+	11180-3403082-00		1	Опора левая

Привод рулевой

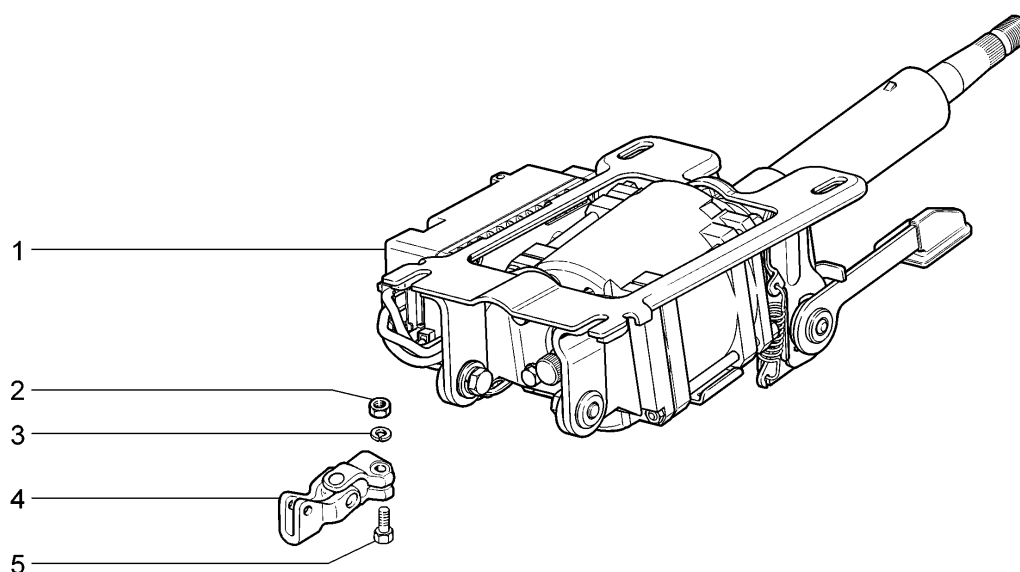
D 120



21703		21703-01		21703-02			
№ поз.	№ извещ. об изменении	Дата выпуска изв.	Вкл. в з/ч	Номер детали	Варианты	Кол.	Наименование
1			+	21080-3414078-00		2	Гайка шарового пальца
2			+	00001-0007346-01		2	Шплинт 3x30
3			+	21100-3414052-10		1	Тяга правая в сборе
4			+	21100-3414056-00		1	Наконечник тяги наружный правый
5			+	21100-3414054-00 (-)		2	Тяга рулевой трапеции
5			+	21100-3414054-01 (-)		2	Тяга рулевой трапеции
6			+	00001-0005166-70		4	Шайба 8 пружинная
7			+	00001-0060438-21		4	Болт М8х30
8			+	21100-3414058-10		1	Наконечник тяги внутренний правый
9			+	21100-3414070-00		2	Шарнир внутренний
10			+	21100-3414053-10		1	Тяга левая в сборе
11			+	21100-3414059-10		1	Наконечник тяги внутренний левый
12			+	21100-3414057-00		1	Наконечник тяги наружный левый
13			+	21080-3414076-00		2	Кольцо пружинное
14			+	21080-3414077-00		2	Колпачок защитный
15			+	21080-3414075-00		2	Кольцо уплотнительное

Вал рулевого управления с усилителем

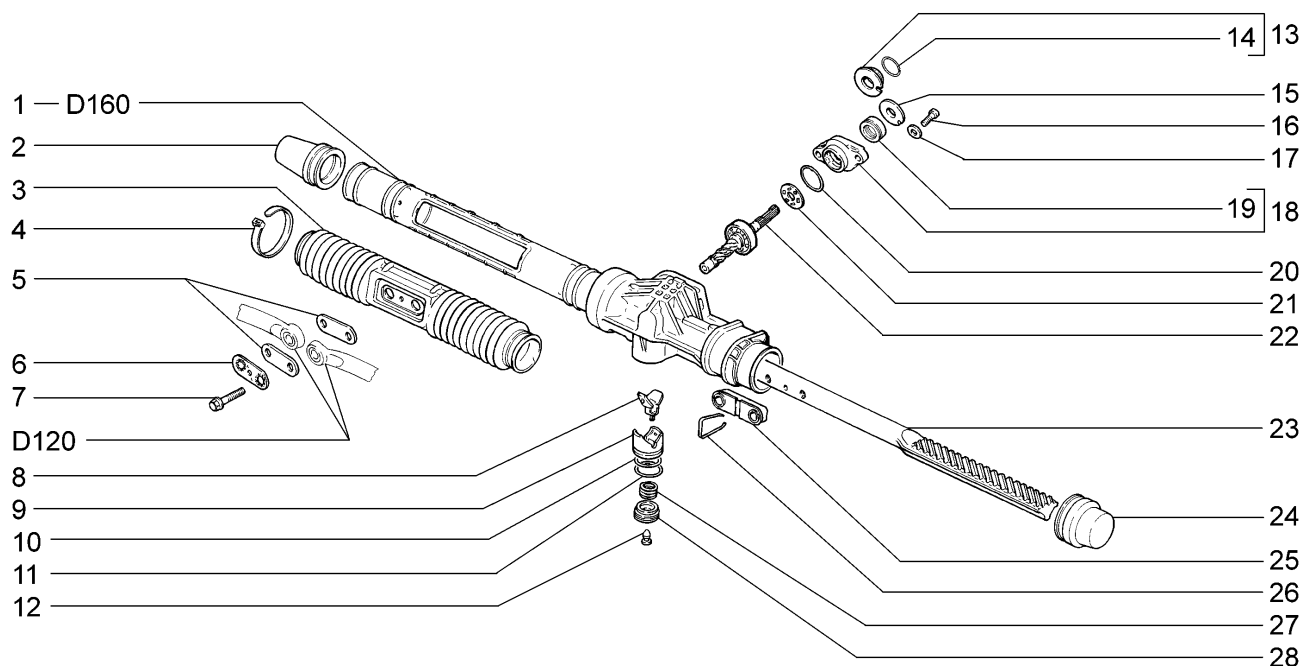
D 140



21703		21703-01		21703-02			
№ поз.	№ извещ. об изменении	Дата выпуска изв.	Вкл. в з/ч	Номер детали	Варианты	Кол.	Наименование
1			+	21700-3450008-00 (~)		1	Усилитель электромеханический в сборе
1			+	21700-3450008-01 (~)		1	Усилитель электромеханический в сборе
2			+	00001-0061008-21		1	Гайка М8
3			+	00001-0005166-70		1	Шайба 8 пружинная
4			+	21230-3401085-00		1	Шарнир карданный
5			+	00001-0060426-31		1	Болт М8х35

Элементы рулевого механизма

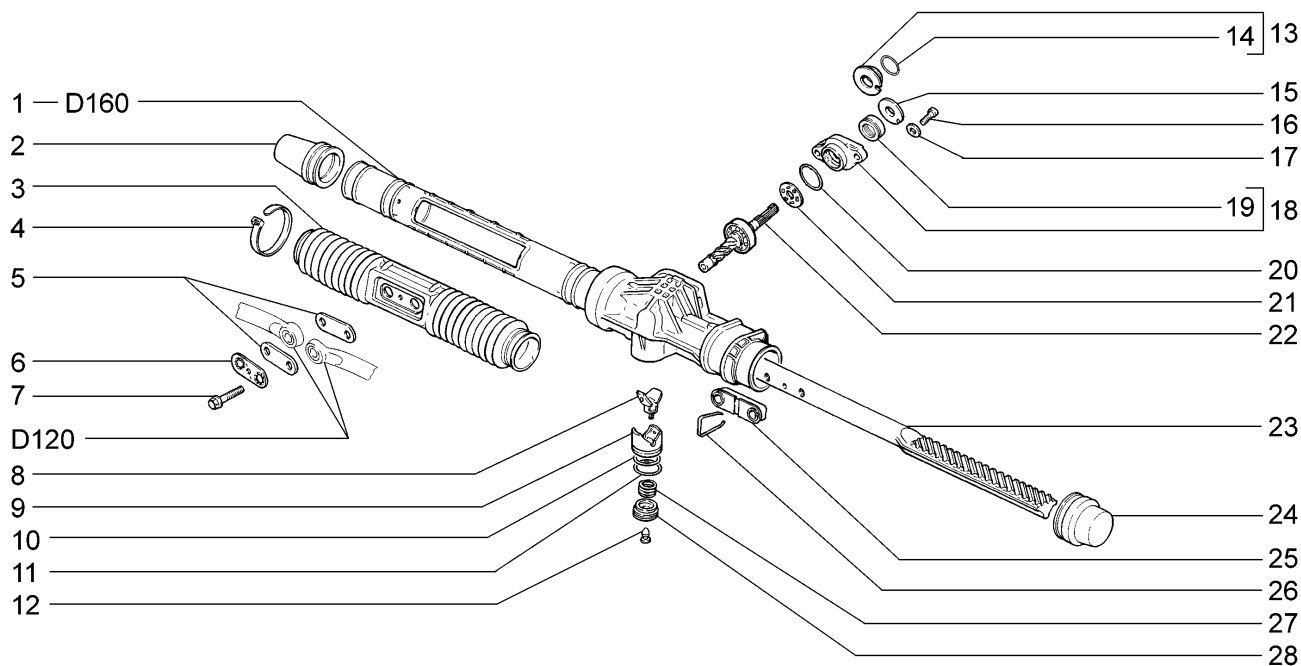
D 150



21703		21703-01		21703-02			
№ поз.	№ извещ. об изменении	Дата выпуска изв.	Вкл. в з/ч	Номер детали	Варианты	Кол.	Наименование
1			+	11183-3401010-00		1	Картер рулевого механизма в сборе
2			+	21100-3401225-00		1	Колпак защитный правый
3			+	21100-3401224-00		1	Чехол рейки
4			+	21080-3401228-00		4	Хомут
5				21100-3401269-00		2	Пластина
6			+	21100-3401089-00		1	Пластина стопорная
7			+	21100-3401066-10		2	Болт тяг рулевой трапеции
8			+	21100-3401070-00		1	Вкладыш упора
9			+	21100-3401071-00		1	Упор рейки
10			+	21100-3401026-00		1	Кольцо уплотнительное
11			+	21100-3401075-00		1	Кольцо уплотнительное
12			+	21100-3401276-00		1	Заглушка гайки
13			+	21100-3401028-00		1	Пыльник шестерни в сборе
14			+	21080-3401029-00		1	Кольцо фиксирующее
15			+	21100-3401036-00		1	Пыльник шестерни
16			+	21100-3401018-00		2	Болт
17			+	21100-3401304-00		2	Шайба
18			+	21100-3401044-00		1	Крышка картера
19			+	21100-3401024-00		1	Сальник шестерни
20			+	21100-3401302-00		1	Кольцо уплотнительное
21			+	21100-3401116-00		1	Сепаратор в сборе
22			+	21100-3401025-00		1	Шестерня в сборе
23			+	21100-3401068-00		1	Рейка рулевого механизма
24			+	11183-3401223-00		1	Колпак защитный левый
25			+	11183-3401284-00		1	Опора тяг рулевой трапеции
25			+	21100-3401284-10		1	Опора тяг рулевой трапеции

Элементы рулевого механизма

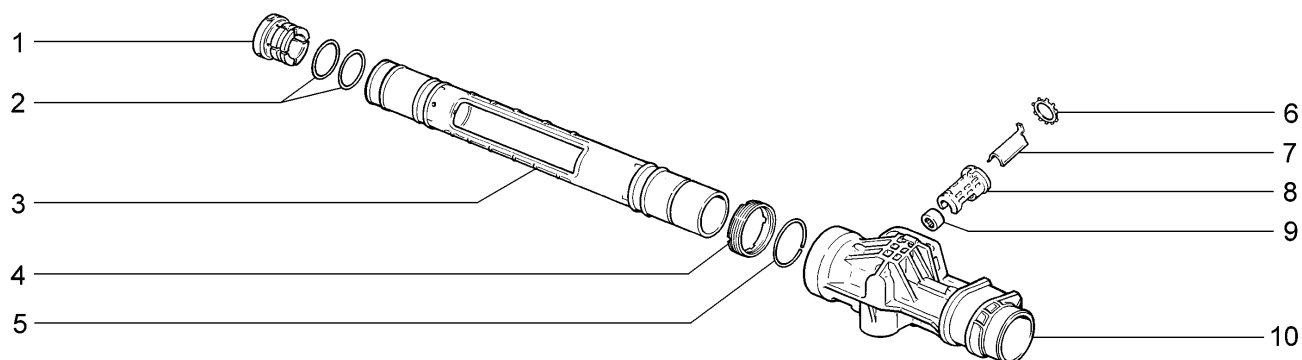
D 150



21703		21703-01		21703-02			
№ поз.	№ извещ. об изменении	Дата выпуска изв.	Вкл. в з/ч	Номер детали	Варианты	Кол.	Наименование
26			+	21100-3401286-00		1	Скоба опоры тяг
27			+	21100-3401053-00		1	Пружина упора
28			+	21100-3401057-00		1	Гайка упора

Картер рулевого механизма

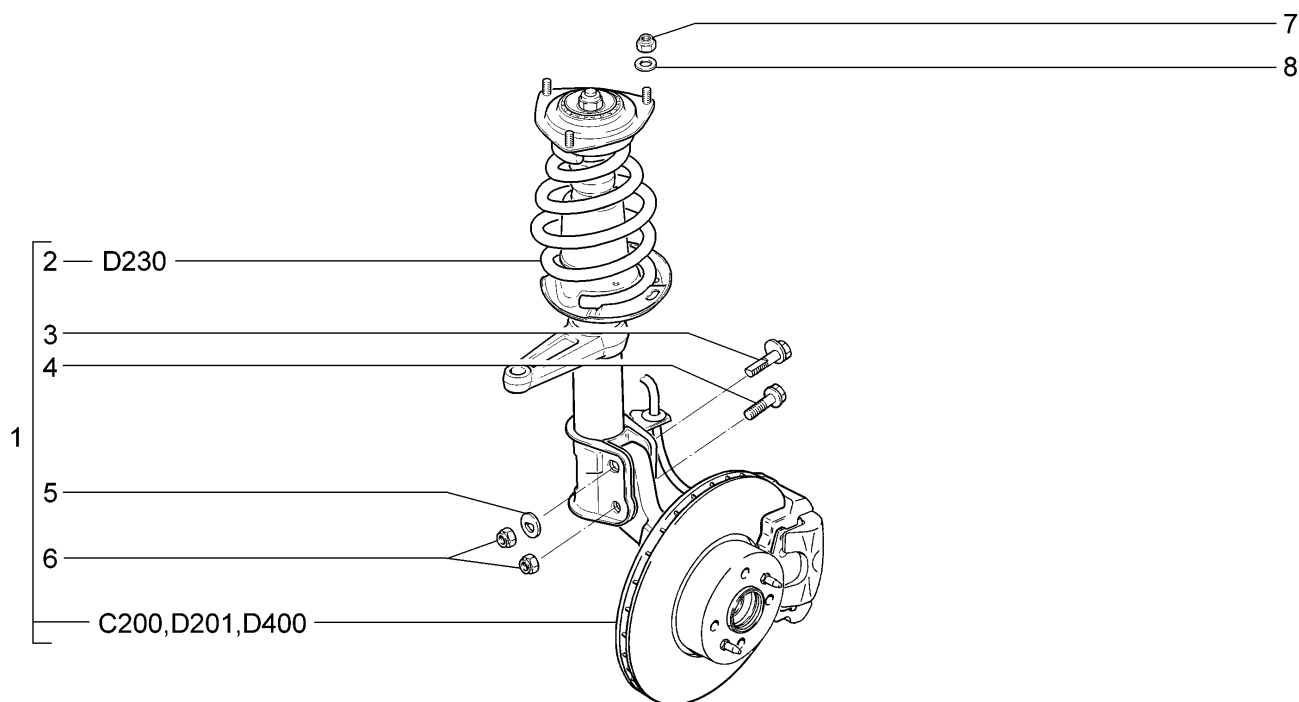
D 160



21703		21703-01		21703-02			
№ поз.	№ извещ. об изменении	Дата выпуска изв.	Вкл. в з/ч	Номер детали	Варианты	Кол.	Наименование
1			+	21100-3401022-00		1	Втулка рейки
2			+	21100-3401020-00		2	Кольцо
3			+	21100-3401016-00		1	Труба картера
4			+	21100-3401268-00		1	Гайка трубы
5			+	21100-3401270-00		1	Кольцо стопорное
6			+	21100-3401048-00		1	Шайба стопорная
7			+	21100-3401274-00		1	Пластина опорная
8			+	21100-3401272-00		1	Корпус
9			+	21100-3401104-00		1	Подшипник нижний
10			+	11183-3401015-00		1	Картер рулевого механизма

Элементы передней подвески

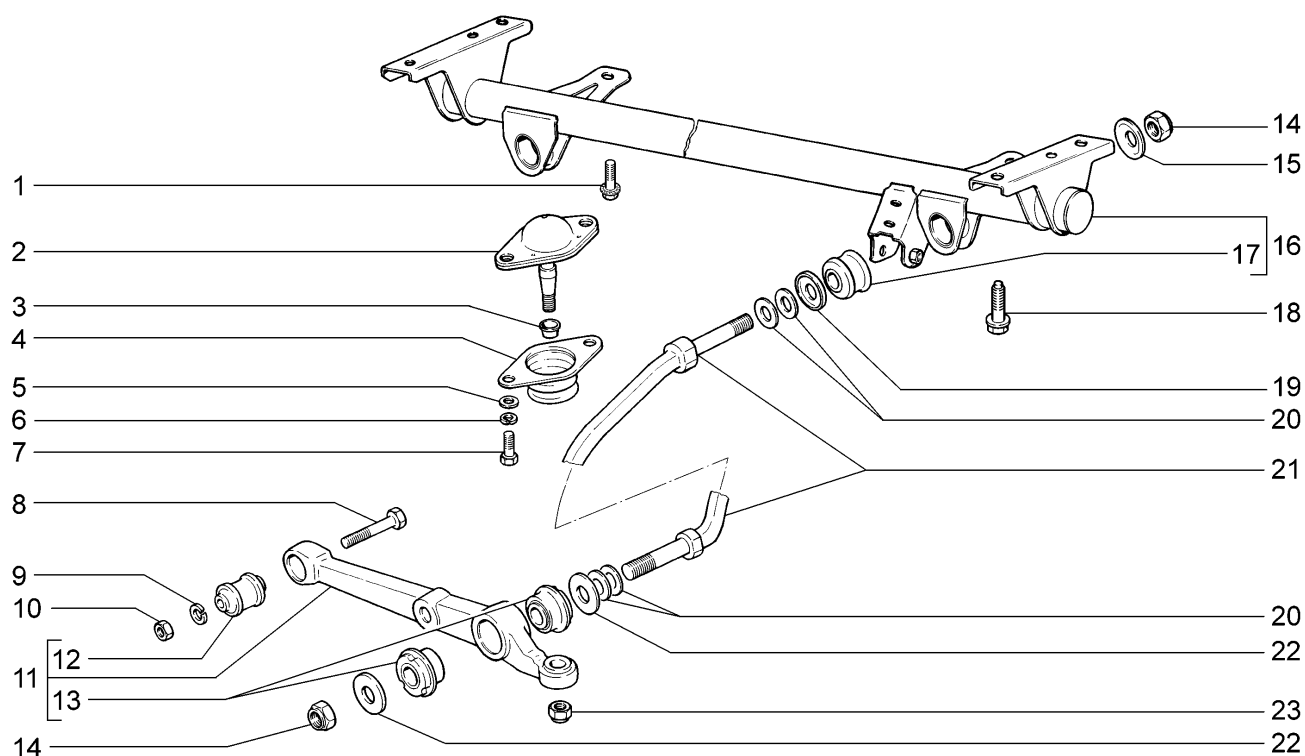
D 200



21703		21703-01		21703-02			
№ поз.	№ извещ. об изменении	Дата выпуска изв.	Вкл. в з/ч	Номер детали	Варианты	Кол.	Наименование
1			+	21700-2901022-00		1	Стойка правая с кулаком и тормозом
1			+	21700-2901023-00		1	Стойка левая с кулаком и тормозом
2			+	21700-2901030-00 (~)(!)		1	Стойка телескопическая правая в сборе
2			+	21700-2901030-01 (~)(!)		1	Стойка телескопическая правая в сборе
2			+	21700-2901031-00 (~)(!)		1	Стойка телескопическая левая в сборе
2			+	21700-2901031-01 (~)(!)		1	Стойка телескопическая левая в сборе
3			+	21080-2901050-00		2	Болт стойки верхний
4			+	21080-2901051-00		2	Болт стойки нижний
5			+	21080-2901052-00		2	Шайба болта
6			+	00001-0061050-21		4	Гайка M12x1,25 самоконтрящаяся
7			+	00001-0061041-11		6	Гайка M8 самоконтрящаяся
8			+	00001-0005196-01		6	Шайба 8
21700-2901030-00 (!) 21700-2901031-00 (~) 21700-2901030-01 (!) 21700-2901031-01							

Элементы передней подвески

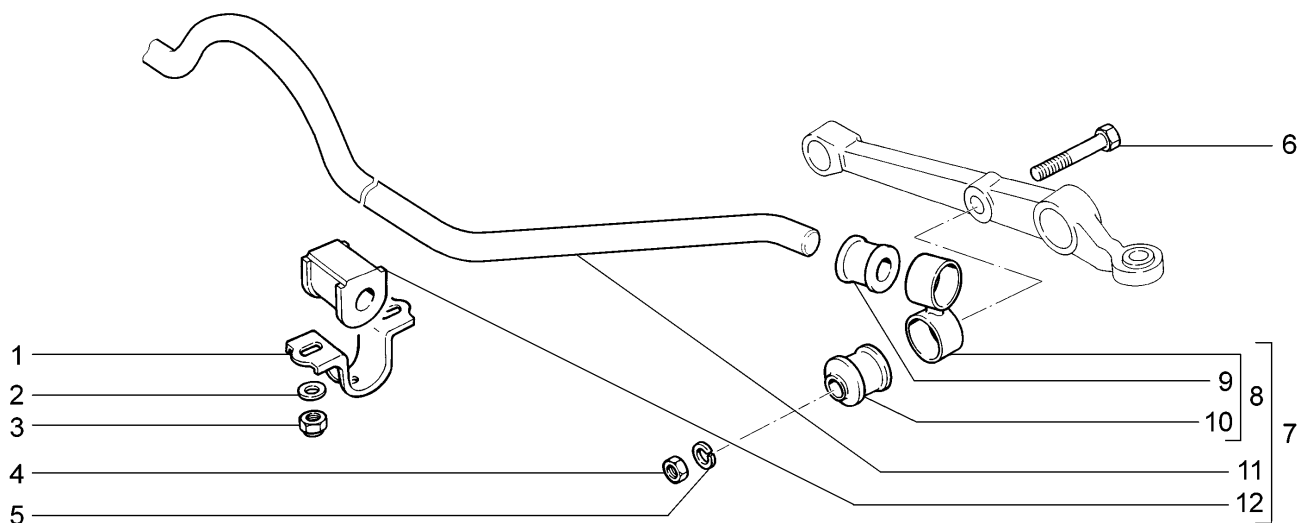
D 201



21703		21703-01		21703-02			
№ поз.	№ извещ. об изменении	Дата выпуска изв.	Вкл. в з/ч	Номер детали	Варианты	Кол.	Наименование
1			+	00001-0038381-21		2	Болт М8х20 с зубчатым буртиком
2			+	21080-2904185-01		2	Палец шаровой
3			+	21100-2904076-00		2	Втулка распорная
4			+	21100-2904070-00		2	Чехол защитный
5			+	00001-0026386-01		4	Шайба 10
6			+	00001-0005168-70		4	Шайба 10 пружинная
7			+	00001-0059707-30		4	Болт М10х1,25х25
8			+	00001-0055412-31		2	Болт М12х1,25х70
9			+	00001-0005170-70		2	Шайба 12 пружинная
10				00001-0061015-21		2	Гайка М12х1,25
11			+	21080-2904020-00		2	Рычаг нижний
12			+	21080-2904040-00		2	Шарнир нижнего рычага
13			+	21080-2904046-00		4	Шарнир растяжки задний
14			+	00001-0025749-21		4	Гайка М16х1,5 самоконтрящаяся
15			+	21100-2904054-00		2	Шайба переднего шарнира
16			+	21120-2904400-00		1	Поперечина
17			+	21080-2904050-00		2	Подушка переднего шарнира
18			+	21100-2904312-00		4	Болт
19			+	21100-2904055-00		2	Шайба
20			+	21080-2904225-00		8	Шайба регулировочная
21			+	21080-2904270-00		2	Растяжка нижнего рычага
22			+	21080-2904045-00		4	Шайба упорная
23			+	00001-0061050-11		2	Гайка М12х1,25 самоконтрящаяся

Стабилизатор поперечной устойчивости

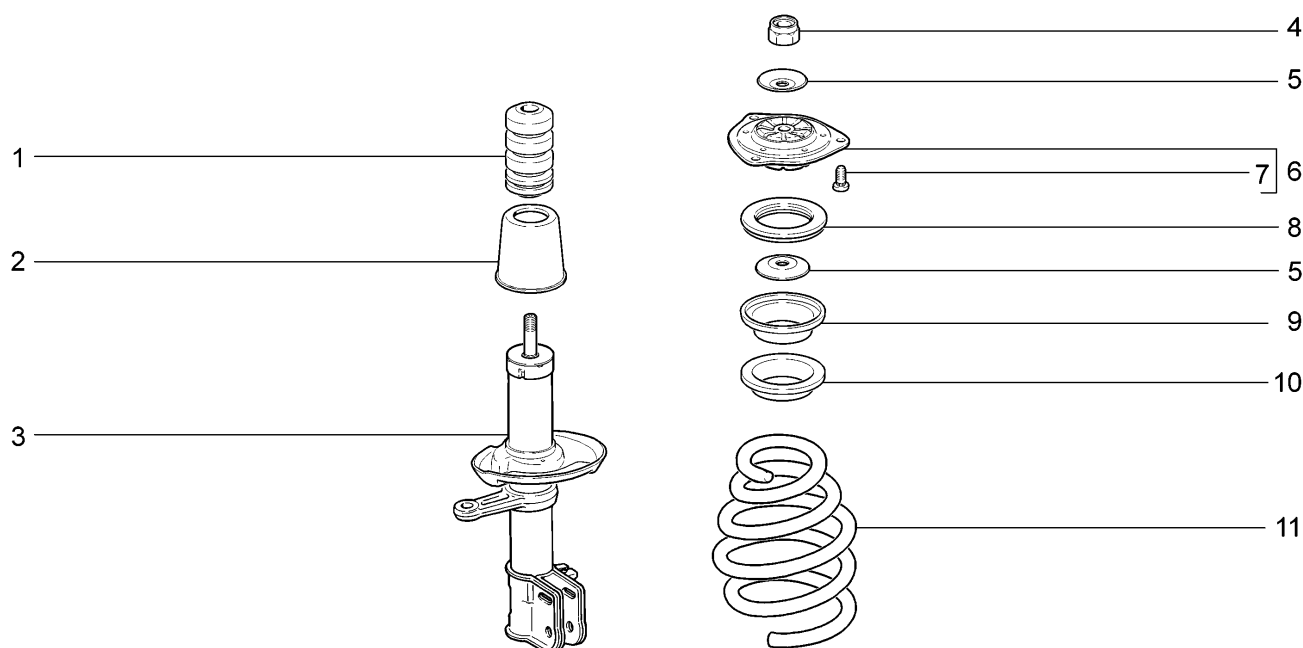
D 220



21703		21703-01		21703-02			
№ поз.	№ извещ. об изменении	Дата выпуска изв.	Вкл. в з/ч	Номер детали	Варианты	Кол.	Наименование
1			+	21080-2906042-00		2	Кронштейн подушки штанги
2			+	00001-0005196-01		4	Шайба 8
3			+	00001-0061041-11		4	Гайка М8 самоконтрящаяся
4				00001-0021647-11		2	Гайка М10х1,25
5			+	00001-0005168-70		2	Шайба 10 пружинная
6				00001-0059713-21		2	Болт М10х1,25х75
7			+	21700-2906010-00		1	Штанга стабилизатора в сборе
8			+	11180-2906050-00		2	Стойка стабилизатора
9			+	11180-2906078-00		2	Втулка стойки верхняя
10			+	21080-2906079-00		2	Втулка стойки нижняя
11			+	21700-2906016-00		1	Штанга стабилизатора
12			+	11180-2906040-00		2	Подушка штанги

Стойки телескопические передней подвески

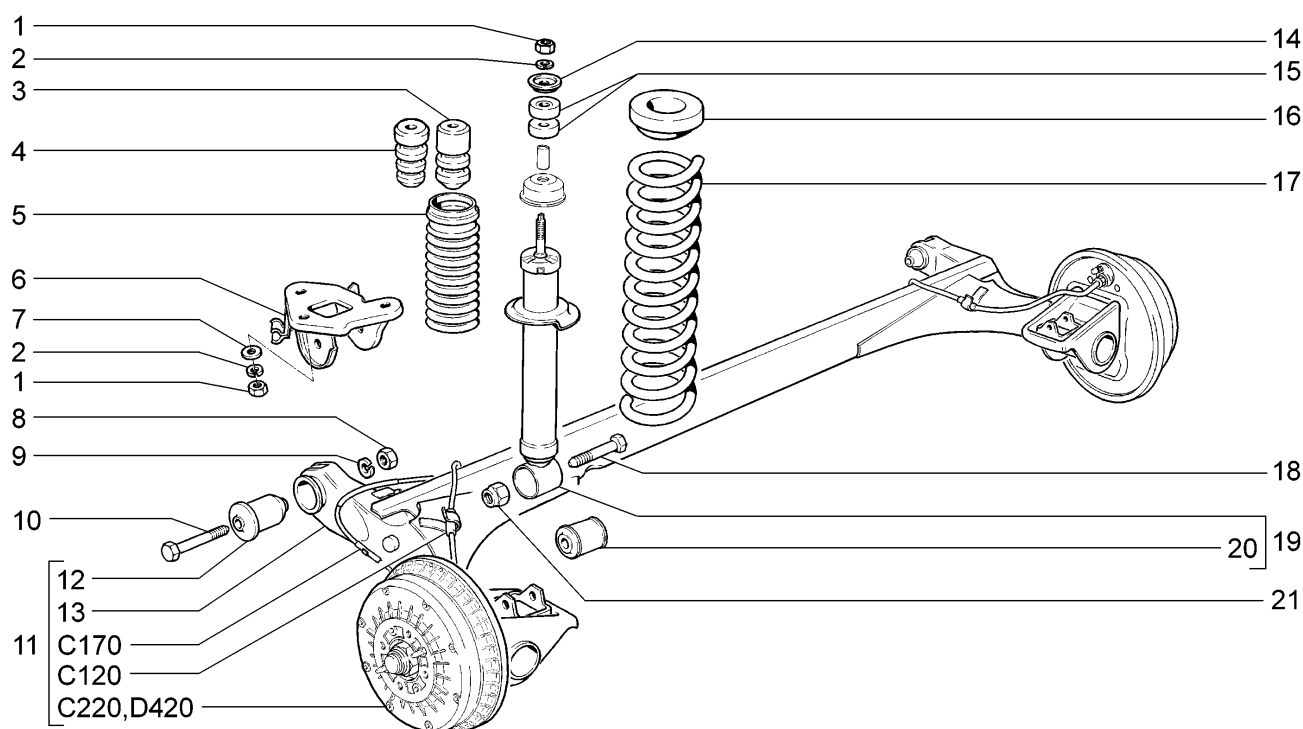
D 230



21703		21703-01		21703-02			
№ поз.	№ извещ. об изменении	Дата выпуска изв.	Вкл. в з/ч	Номер детали	Варианты	Кол.	Наименование
1			+	21100-2902816-00 (-)		2	Буфер хода сжатия
1			+	21100-2902816-01 (-)		2	Буфер хода сжатия
2			+	21700-2902814-00		2	Кожух защитный стойки
3			+	21700-2905002-00		1	Стойка телескопическая правая
3			+	21700-2905003-00		1	Стойка телескопическая левая
4			+	21080-2901056-00		2	Гайка М14х1,5
5			+	21700-2902834-00		4	Ограничитель хода сжатия
6			+	21700-2902821-00		2	Опора верхняя стойки
7			+	21080-2902830-00		6	Болт
8			+	11180-2902840-00		2	Подшипник
9			+	21700-2902760-00		2	Чашка пружины верхняя
10			+	21700-2902723-00		2	Прокладка изолирующая пружины верхняя
11			+	21700-2902712-00		2	Пружина передней подвески
21100-2902816-00 x2 (-) 21100-2902816-01 x2							

Подвеска задняя

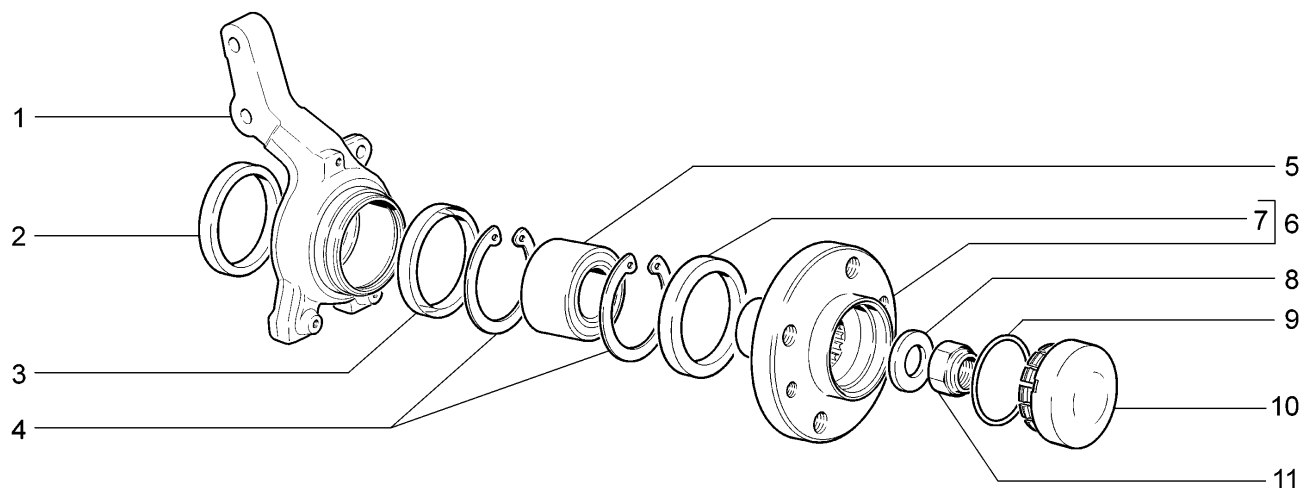
D 300



21703		21703-01		21703-02			
№ поз.	№ извещ. об изменении	Дата выпуска изв.	Вкл. в з/ч	Номер детали	Варианты	Кол.	Наименование
1				00001-0021647-11		8	Гайка М10х1,25
2			+	00001-0005168-70		8	Шайба 10 пружинная
3			+	21100-2912622-00 (~)		2	Буфер хода сжатия
4			+	21100-2912622-01 (~)		2	Буфер хода сжатия
5			+	21080-2915681-01		2	Кожух
6			+	21100-2914046-00		1	Кронштейн рычага правый
6			+	21100-2914047-00		1	Кронштейн рычага левый
7			+	00001-0026297-01		6	Шайба 10
8			+	00001-0061015-11		2	Гайка М12х1,25
9			+	00001-0005170-70		2	Шайба 12 пружинная
10			+	21080-2914040-00		2	Болт рычага
11			+	21700-2914002-00		1	Рычаги задней подвески с тормозами
12			+	21100-2914054-00		2	Шарнир рычага
13			+	21700-2914008-00		1	Рычаги задней подвески
14			+	21010-2905455-01		2	Шайба
15			+	21100-2915450-00		4	Подушка амортизатора
16			+	21080-2912652-00		2	Прокладка верхняя
17			+	21100-2912712-00		2	Пружина задней подвески
18			+	00001-0061429-21		2	Болт М12х1,25х80 с заостренным концом
19			+	21700-2915004-00		2	Амортизатор задней подвески
20			+	21080-2915446-01		2	Втулка амортизатора
21			+	00001-0061050-11		2	Гайка М12х1,25 самоконтрящаяся
21100-2912622-00x2 (!) 21100-2912622-01 x 2							

Кулаки поворотные и ступицы

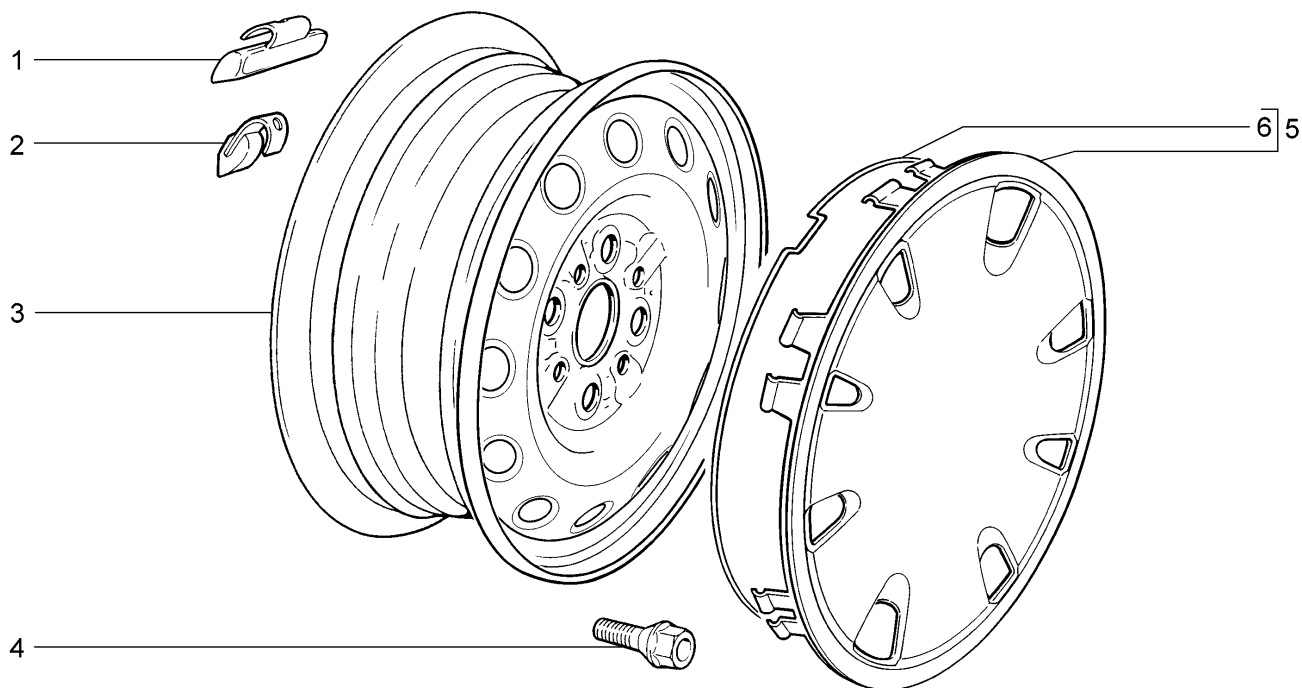
D 400



21703		21703-01		21703-02			
№ поз.	№ извещ. об изменении	Дата выпуска изв.	Вкл. в з/ч	Номер детали	Варианты	Кол.	Наименование
1			+	11180-3001014-00		1	Кулак поворотный правый
1			+	11180-3001015-00		1	Кулак поворотный левый
2			+	21080-3001060-00		2	Кольцо грязезащитное внутреннее
3			+	21080-3001061-00		2	Кольцо грязезащитное наружное
4			+	11180-3103032-00		4	Кольцо стопорное
5			+	11180-3103020-00 (-)		2	Подшипник ступицы
5			+	11180-3103020-02 (-)		2	Подшипник ступицы
5			+	11180-3103020-03 (-)		2	Подшипник ступицы
6			+	11180-3103012-00		2	Ступица переднего колеса
7			+	21080-3103061-00		2	Кольцо грязезащитное
8			+	21080-3103079-00		2	Шайба подшипника
9			+	21080-3103068-00		2	Кольцо уплотнительное
10			+	21100-3103065-00		2	Колпак ступицы колеса
11			+	00001-0040442-71		2	Гайка M20x1,5 самоконтрящаяся

Колеса

D 410

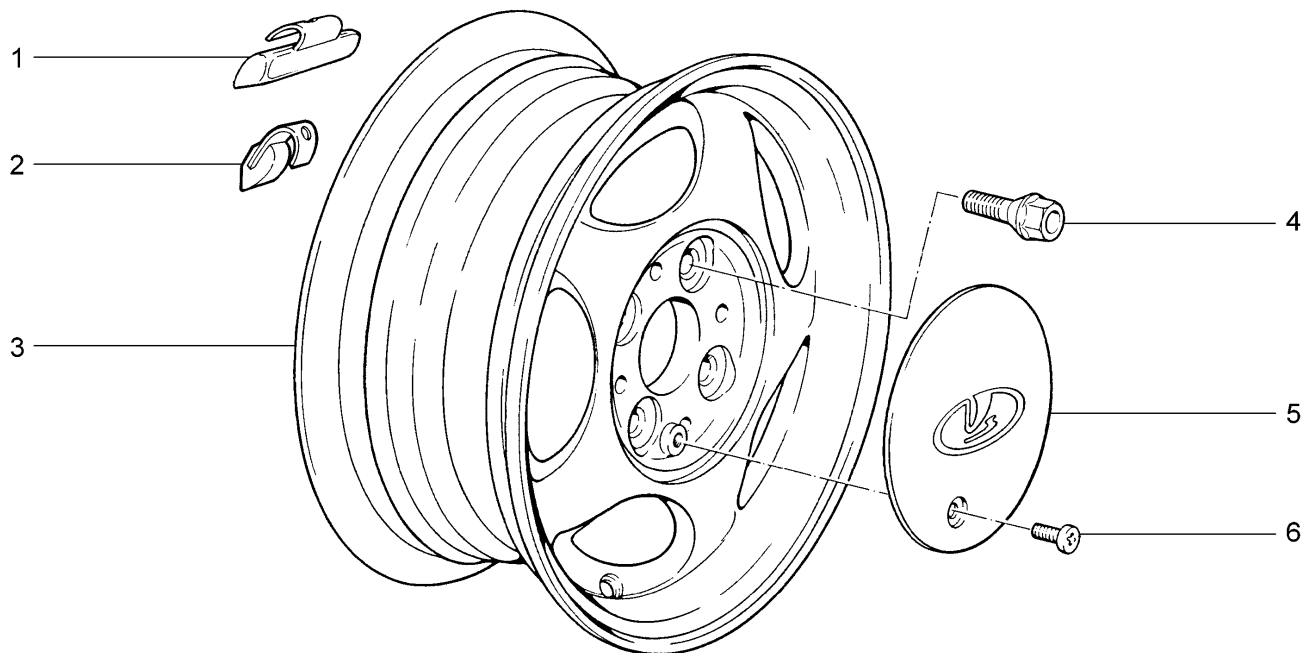


21703		21703-01		21703-02			
№ поз.	№ извещ. об изменении	Дата выпуска изв.	Вкл. в з/ч	Номер детали	Варианты	Кол.	Наименование
1				21120-3101303-00 (-)(*)		10	Груз балансировочный 15г
1				21120-3101304-00 (-)(*)		10	Груз балансировочный 20г
1				21120-3101306-00 (-)(*)		10	Груз балансировочный 25г
1				21120-3101307-00 (-)(*)		10	Груз балансировочный 30г
1				21120-3101308-00 (-)(*)		10	Груз балансировочный 35г
1				21120-3101309-00 (-)(*)		10	Груз балансировочный 40г
1				21120-3101310-00 (-)(*)		10	Груз балансировочный 45г
1				21120-3101311-00 (-)(*)		10	Груз балансировочный 50г
1				21120-3101312-00 (-)(*)		10	Груз балансировочный 55г
1				21120-3101313-00 (-)(*)		10	Груз балансировочный 60г
2			+	21100-3101301-00 (-)(*)		10	Груз балансировочный 5г
2			+	21100-3101302-00 (-)(*)		10	Груз балансировочный 10г
3			+	21700-3101015-00		5	Колесо
4			+	21080-3101040-10		16	Болт колеса
5			+	21120-3102010-00 (~)		4	Колпак колеса
5			+	21120-3102010-01 (~)		4	Колпак колеса
6			+	21120-3102020-00		4	Пружина крепления колпака

(*) Наибольшее количество

Колеса

D 411



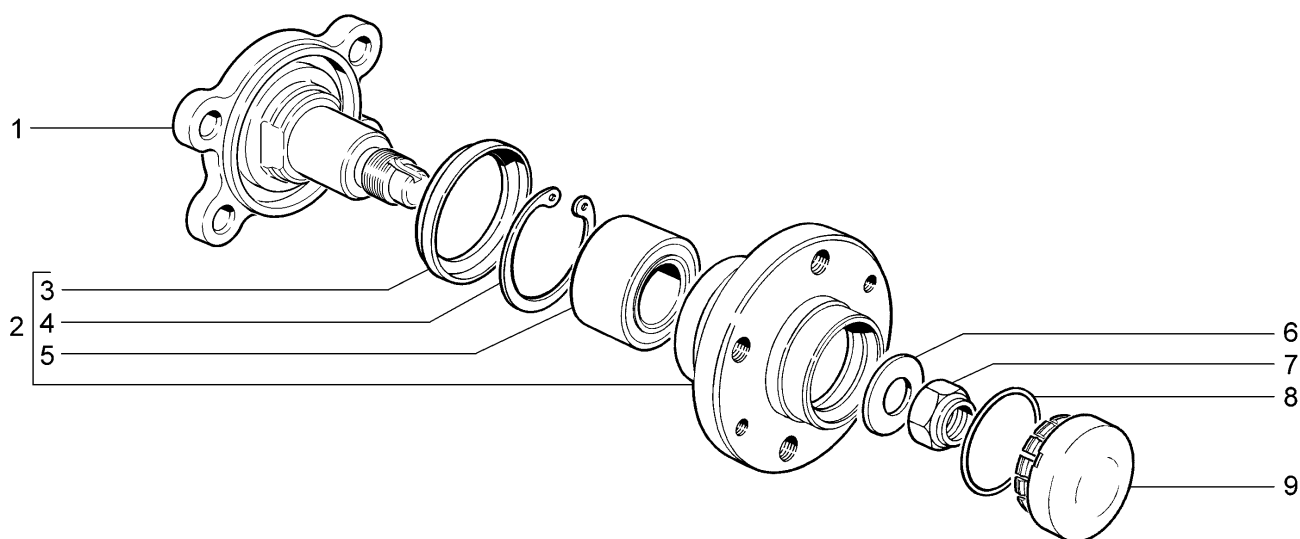
21703-01

№ поз.	№ извещ. об изменении	Дата выпуска изв.	Вкл. в з/ч	Номер детали	Варианты	Кол.	Наименование
1				21120-3101303-00 (~)(*)		10	Груз балансировочный 15г
1				21120-3101304-00 (~)(*)		10	Груз балансировочный 20г
1				21120-3101306-00 (~)(*)		10	Груз балансировочный 25г
1				21120-3101307-00 (~)(*)		10	Груз балансировочный 30г
1				21120-3101308-00 (~)(*)		10	Груз балансировочный 35г
1				21120-3101309-00 (~)(*)		10	Груз балансировочный 40г
1				21120-3101310-00 (~)(*)		10	Груз балансировочный 45г
1				21120-3101311-00 (~)(*)		10	Груз балансировочный 50г
1				21120-3101312-00 (~)(*)		10	Груз балансировочный 55г
1				21120-3101313-00 (~)(*)		10	Груз балансировочный 60г
2			+	21100-3101301-00 (~)(*)		10	Груз балансировочный 5г
2			+	21100-3101302-00 (~)(*)		10	Груз балансировочный 10г
3			+	21120-3101015-12		5	Колесо
4			+	21120-3101040-10		16	Болт колеса
5			+	21120-3101014-10		4	Колпак колеса
6			+	00001-0032764-01		4	Винт М6х20

(*) Наибольшее количество

Ступицы задних колес

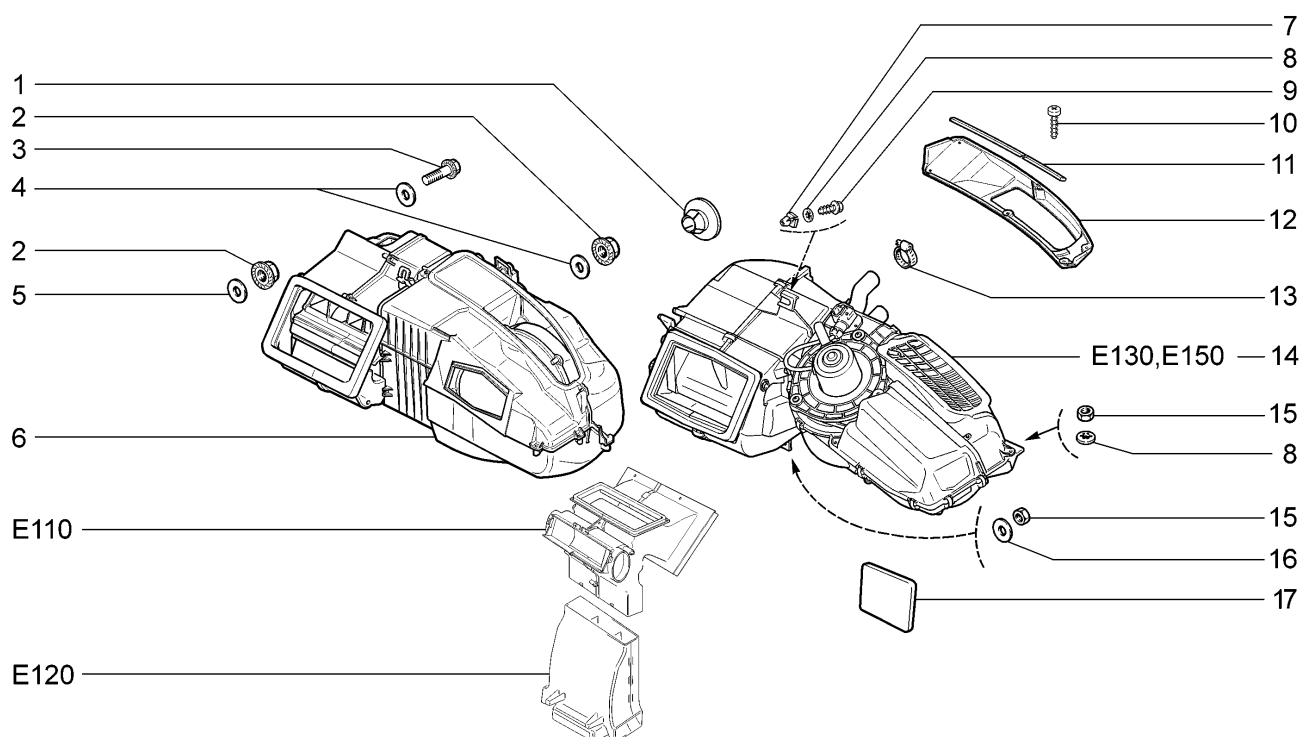
D 420



21703		21703-01		21703-02			
№ поз.	№ извещ. об изменении	Дата выпуска изв.	Вкл. в з/ч	Номер детали	Варианты	Кол.	Наименование
1			+	21080-3104055-00		2	Ось ступицы с грязеотражателем
2			+	21100-3104014-00		2	Ступица заднего колеса
3			+	21080-3104016-00		2	Кольцо грязезащитное
4			+	21080-3104032-00		2	Кольцо стопорное
5			+	21080-3104020-00 (~)		2	Подшипник
5			+	21080-3104020-01 (~)		2	Подшипник
5			+	21080-3104020-02 (~)		2	Подшипник
5			+	21080-3104020-04 (~)		2	Подшипник
6			+	21080-3104079-00		2	Шайба подшипника
7			+	00001-0040442-71		2	Гайка М20х1,5 самоконтрящаяся
8			+	21080-3103068-00		2	Кольцо уплотнительное
9			+	21100-3103065-00		2	Колпак ступицы колеса

Система вентиляции и отопления

E100

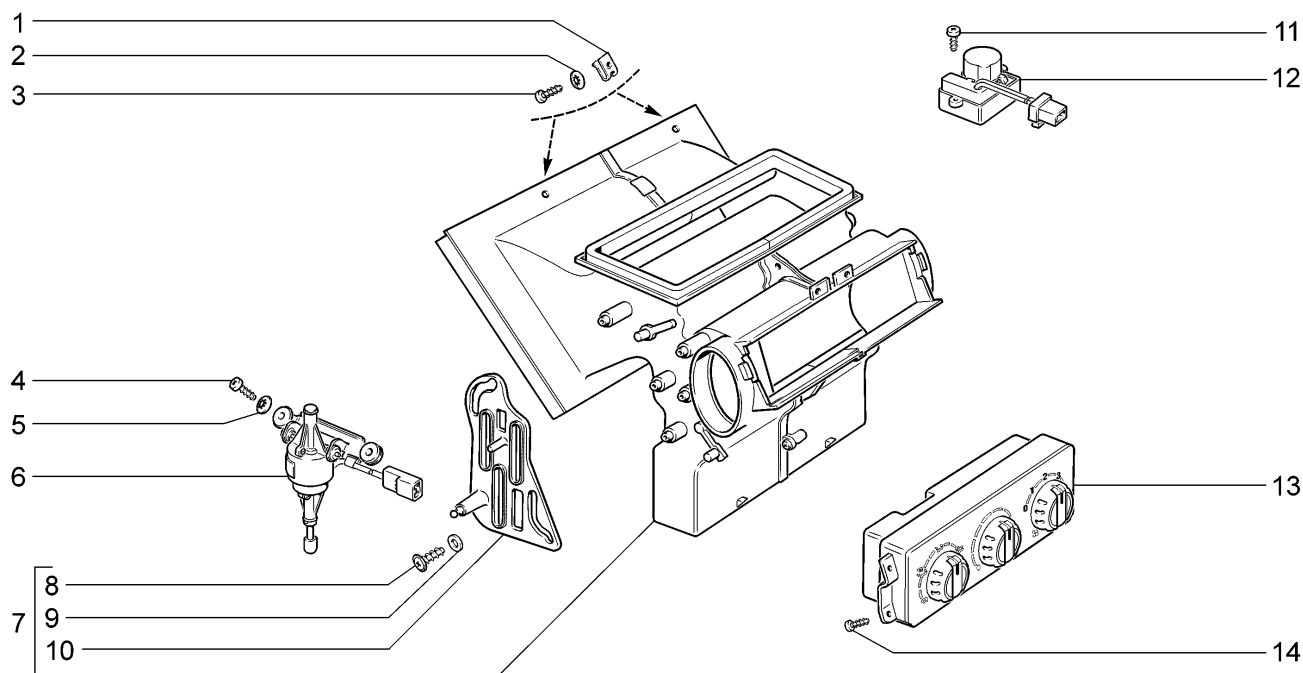


21703(01) 21703-01(01) 21703-02(02)

№ поз.	№ извещ. об изменении	Дата выпуска изв.	Вкл. в з/ч	Номер детали	Варианты	Кол.	Наименование
1			+	21100-5007091-00		1	Заглушка
2			+	00001-0038320-01	(02)	3	Гайка М6 с зубчатым буртиком
3			+	00001-0038364-21	(02)	1	Болт М6х16 с зубчатым буртиком
4			+	00001-0026437-01	(02)	2	Шайба 6
5			+	00001-0026406-01	(02)	2	Шайба 6
6			+	21700-8101012-00	(02)	1	Отопитель
7			+	21110-8101482-00	(01)	1	Втулка крепления отопителя
8			+	00001-0025995-71	(01)	2	Шайба 6 стопорная
9			+	00001-0051873-01	(01)	1	Винт 5,6х16 самонарезающий
10				21230-6302332-00	(01)	6	Винт самонарезающий
11			+	21100-8119138-00	(01)	2	Уплотнитель горловины воздухозаборника 610
12			+	21700-8119078-00	(01)	1	Горловина приемная воздухозаборника
13			+	21080-1300080-60		2	Хомут винтовой
14			+	21110-8101012-10	(01)	1	Отопитель
15			+	00001-0007259-11	(01)	3	Гайка М6 низкая
16			+	00001-0026406-01	(01)	2	Шайба 6
17			+	21110-8119047-00	(01)	1	Заглушка окна рециркуляции

Управление вентиляцией и отоплением

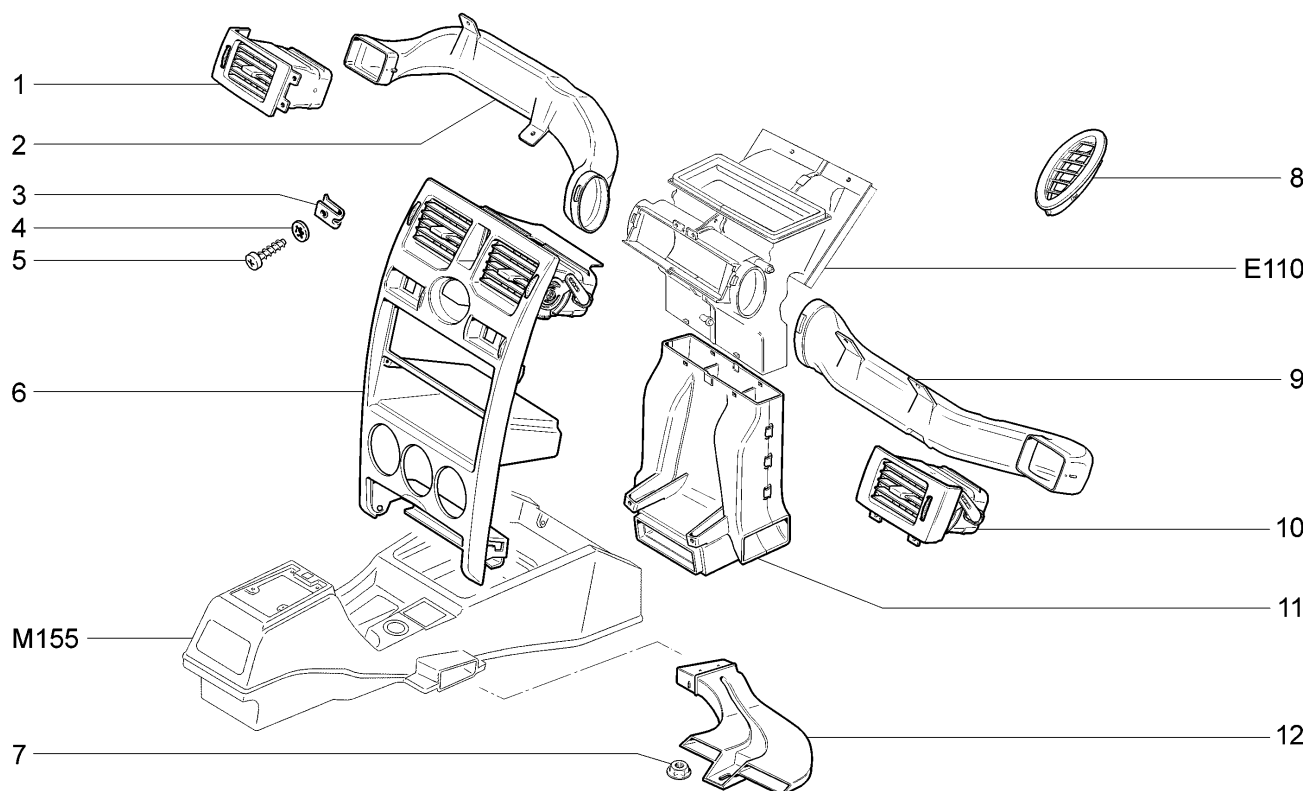
E 110



21703		21703-01		21703-02			
№ поз.	№ извещ. об изменении	Дата выпуска изв.	Вкл. в з/ч	Номер детали	Варианты	Кол.	Наименование
1			+	21010-8109137-00		2	Гайка пружинная
2				00001-0025991-73		2	Шайба 5 стопорная
3				00001-0076702-07		2	Винт 4,3x15,9 самонарезающий
4			+	00001-0076691-01		3	Винт 3,6x12,7 самонарезающий
5				00001-0025980-73		3	Шайба 4 стопорная
6			+	21700-8127100-00 (-)		1	Моторедуктор распределения воздушного потока
6			+	21700-8127100-01 (-)		1	Моторедуктор распределения воздушного потока
7			+	21700-8103010-00		1	Распределитель воздухообогрева
8				21230-6302332-00		3	Винт самонарезающий
9				00001-0026428-01		3	Шайба 4
10			+	21700-8103070-00		1	Рычаг привода заслонок
11			+	00001-0076680-01		2	Винт 2,9x9,5 самонарезающий
12			+	11186-8128050-00		1	Датчик температуры воздуха салона
13			+	21703-8128020-00 (-)		1	Контроллер управления отопителем
13			+	21703-8128020-01 (-)		1	Контроллер управления отопителем
13			+	21703-8128020-02 (-)		1	Контроллер управления отопителем
14				00001-0076701-01		4	Винт 4,3x12,7 самонарезающий

Воздухопроводы и сопла

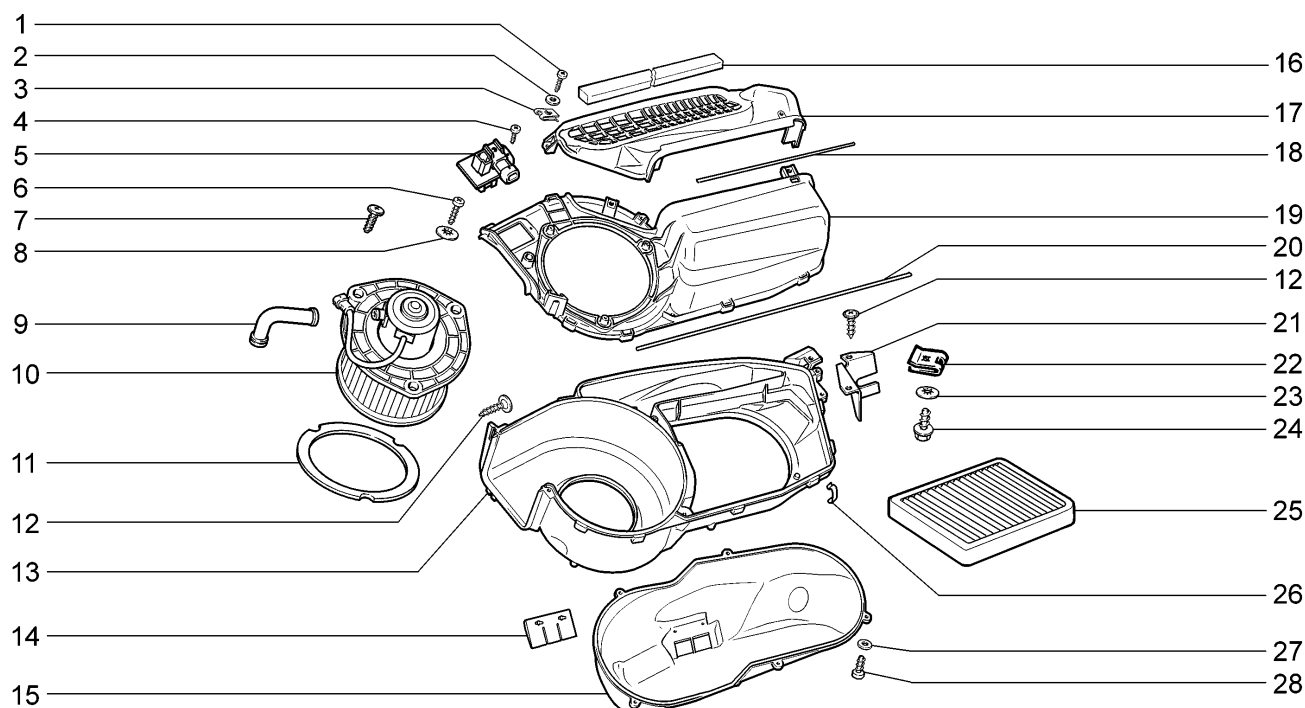
E 120



21703		21703-01		21703-02			
№ поз.	№ извещ. об изменении	Дата выпуска изв.	Вкл. в з/ч	Номер детали	Варианты	Кол.	Наименование
1			+	21700-8104041-00		1	Сопло вентиляции кузова боковое левое
2			+	21700-8104403-00		1	Воздухопровод вентиляции кузова левый
3			+	21010-8109137-00		8	Гайка пружинная
4				00001-0025991-73		8	Шайба 5 стопорная
5				00001-0076702-07		8	Винт 4,3x15,9 самонарезающий
6			+	21700-8104030-00		1	Сопло вентиляции кузова центральное
7			+	00001-0038321-01		2	Гайка М6 с зубчатым буртиком
8			+	21700-8108062-00		1	Сопло обогрева бокового стекла правое
8			+	21700-8108063-00		1	Сопло обогрева бокового стекла левое
9			+	21700-8104402-00		1	Воздухопровод вентиляции кузова правый
10			+	21700-8104040-00		1	Сопло вентиляции кузова боковое правое
11			+	21700-8101340-00		1	Воздухопровод обогрева ног
12			+	21700-8104032-00		1	Воздухопровод обогрева салона правый
12			+	21700-8104033-00		1	Воздухопровод обогрева салона левый

Воздухозаборник отопителя

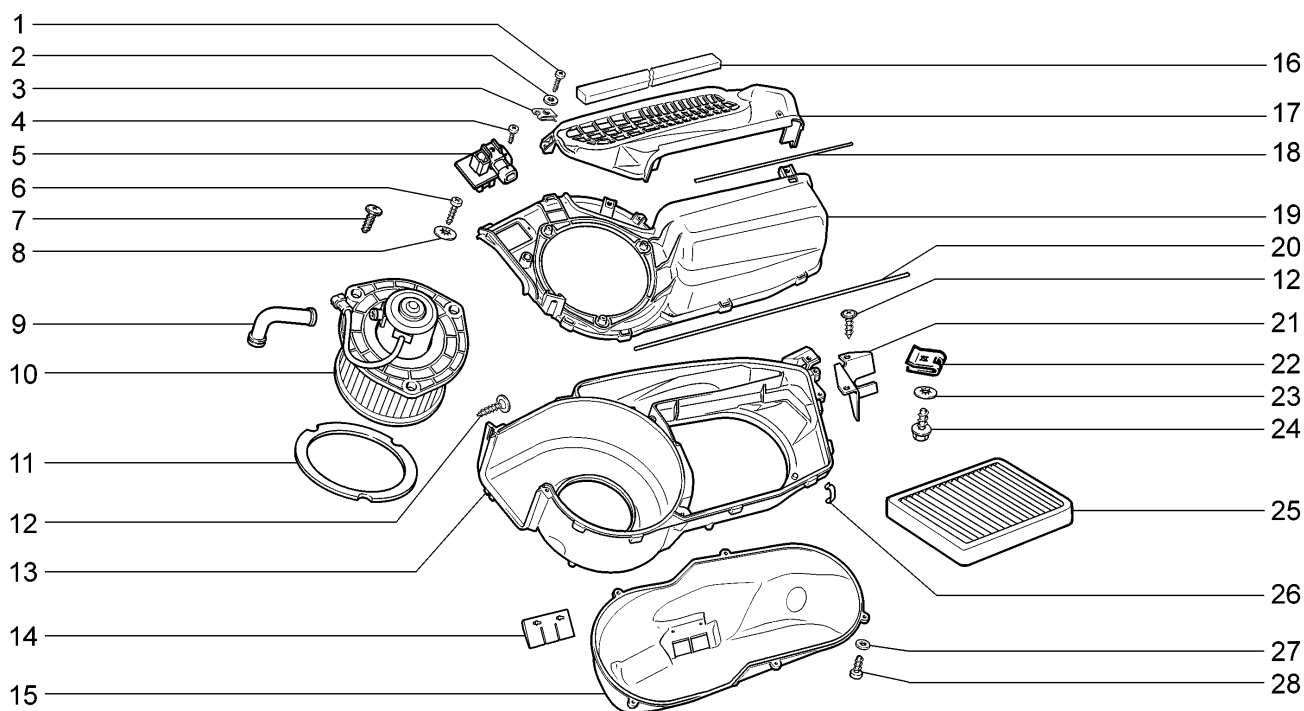
E 130



21703		21703-01					
№ поз.	№ извещ. об изменении	Дата выпуска изв.	Вкл. в з/ч	Номер детали	Варианты	Кол.	Наименование
1				00001-0076702-01		4	Винт 4,3x15,9 самонарезающий
2				00001-0025991-71		4	Шайба 5 стопорная
3			+	21010-8109137-00		4	Гайка пружинная
4			+	00001-0076691-01		1	Винт 3,6x12,7 самонарезающий
5			+	21230-8118022-00 (~)		1	Резистор добавочный
5			+	21230-8118022-01 (~)		1	Резистор добавочный
6				00001-0076703-07		3	Винт 4,3x19,0 самонарезающий
7				21230-6302332-00		3	Винт самонарезающий
8			+	00001-0005193-01		3	Шайба 5
9			+	21230-8118096-00		1	Патрубок подвода воздуха
10			+	21110-8118020-00 (~)		1	Электровентилятор отопителя
10			+	21110-8118020-01 (~)		1	Электровентилятор отопителя
10			+	21110-8118020-02 (~)		1	Электровентилятор отопителя
11			+	21230-8118097-00		1	Уплотнитель фланца вентилятора
12			+	21140-5325388-00		4	Винт самонарезающий
13				21110-8119026-10		1	Корпус воздухозаборника нижний
14			+	21110-8119210-00		2	Клапан стока воды
15				21110-8119124-00		1	Воздухопровод промежуточный
16			+	21100-8119048-10		1	Уплотнитель коробки воздухопритока 610
17				21110-8119116-00		1	Крышка фильтра
18			+	21110-8101197-00		1	Уплотнитель вентилятора 265
19				21110-8119025-00		1	Корпус воздухозаборника верхний
20			+	21110-8101526-00		3	Жгут уплотнительный 850
21				21110-8119102-00		1	Кронштейн правый
22			+	21010-8109143-00		1	Скоба

Воздухозаборник отопителя

E 130

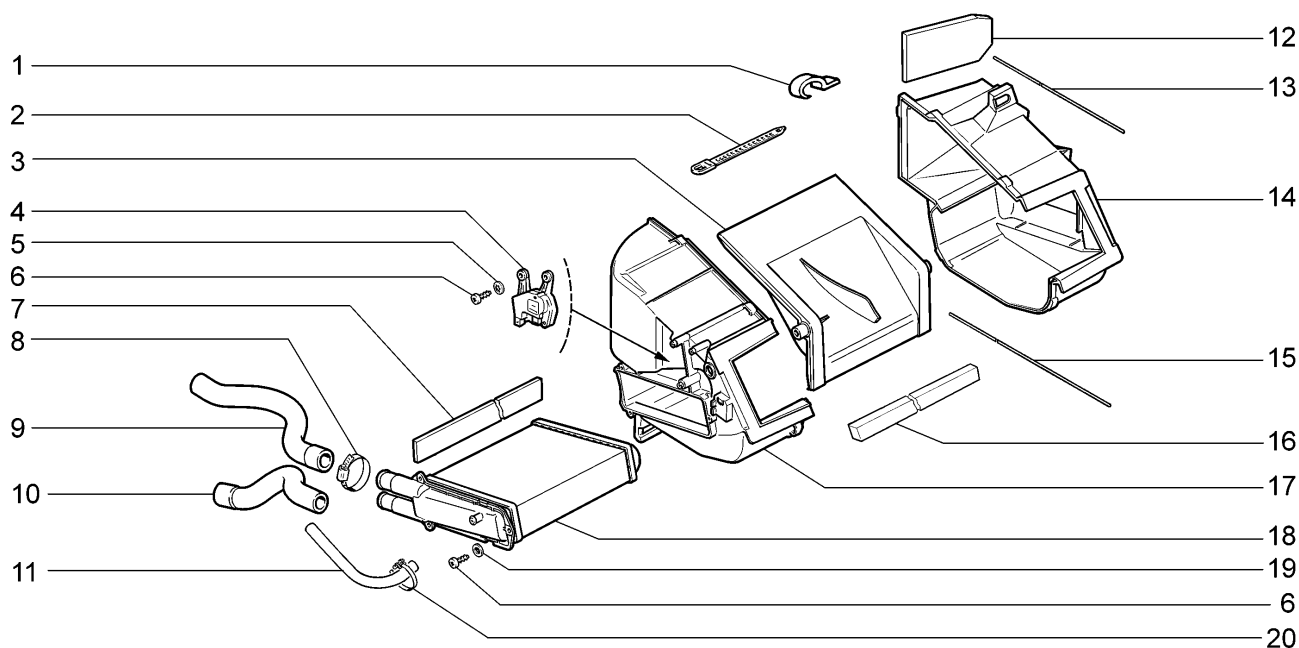


21703 21703-01

№ поз.	№ извещ. об изменении	Дата выпуска изв.	Вкл. в з/ч	Номер детали	Варианты	Кол.	Наименование
23			+	00001-0025995-71		1	Шайба 6 стопорная
24				21080-8109142-00		1	Винт крепления вентилятора
25			+	21110-8122020-00		1	Фильтр воздушный
26			+	21080-8101110-00		8	Скоба
27			+	00001-0005192-01		5	Шайба 4
28				00001-0076692-01		5	Винт 3,6x15,9 самонарезающий

Радиатор и кожухи отопителя

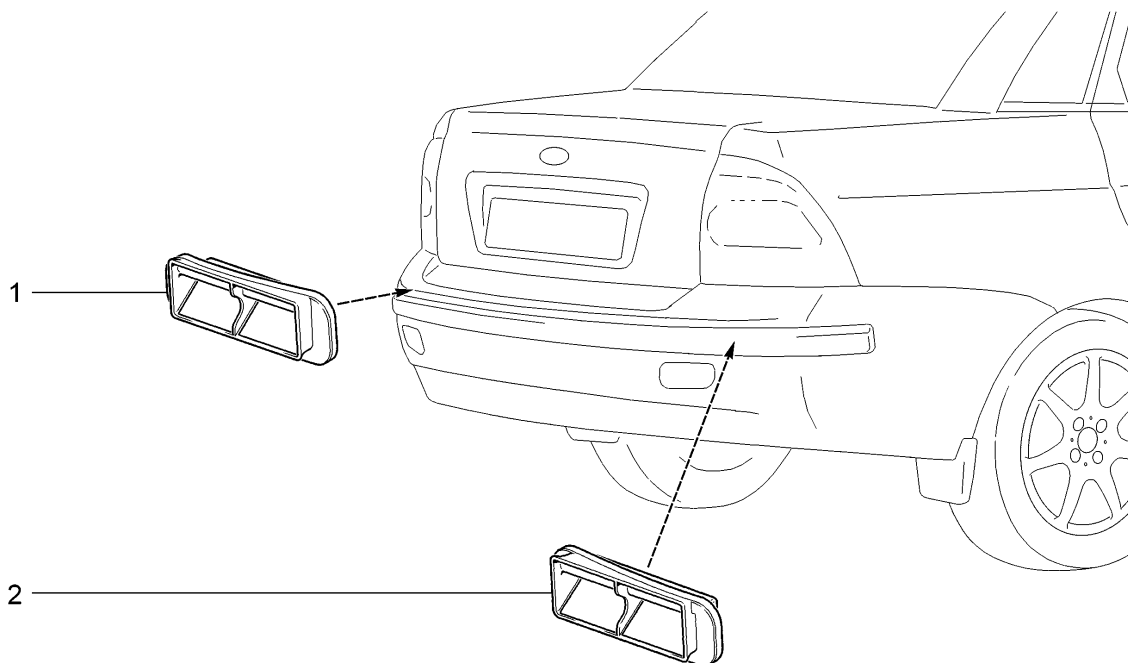
E 150



21703		21703-01						
№ поз.	№ извещ. об изменении	Дата выпуска изв.	Вкл. в з/ч	Номер детали	Варианты	Кол.	Наименование	
1			+	21080-8101110-00		7	Скоба	
2			+	00001-0045677-80		1	Хомут 126,5	
3			+	21110-8101538-20 (~)		1	Заслонка управления отопителем в сборе	
3			+	21110-8101538-21 (~)		1	Заслонка управления отопителем в сборе	
4			+	21100-8127200-10 (~)		1	Моторедуктор заслонки отопителя	
4			+	21100-8127200-11 (~)		1	Моторедуктор заслонки отопителя	
4			+	21100-8127200-14 (~)		1	Моторедуктор заслонки отопителя	
5			+	00001-0025980-71		3	Шайба 4 стопорная	
6			+	00001-0076691-01		6	Винт 3,6x12,7 самонарезающий	
7			+	21110-8101074-00		1	Прокладка радиатора	
8			+	21080-1300080-60		2	Хомут винтовой	
9			+	21110-8101200-10		1	Шланг подводящий	
10			+	21110-8101208-10		1	Шланг отводящий	
11			+	21100-8101209-00		1	Трубка пароотводящая 520	
12			+	21110-8101029-00		1	Прокладка шумопоглощающая	
13			+	21100-8101526-00		1	Жгут уплотнительный 500	
14				21110-8101024-00		1	Кожух отопителя правый	
15			+	21110-8101526-00		1	Жгут уплотнительный 850	
16			+	21110-8101195-10		1	Уплотнитель отопителя 585	
17				21110-8101025-00		1	Кожух отопителя левый	
18			+	21110-8101060-00		1	Радиатор отопителя	
19			+	00001-0005192-01		3	Шайба 4	
20			+	00001-0021700-90		1	Хомут 16 ленточный	

Дефлектор вытяжной вентиляции

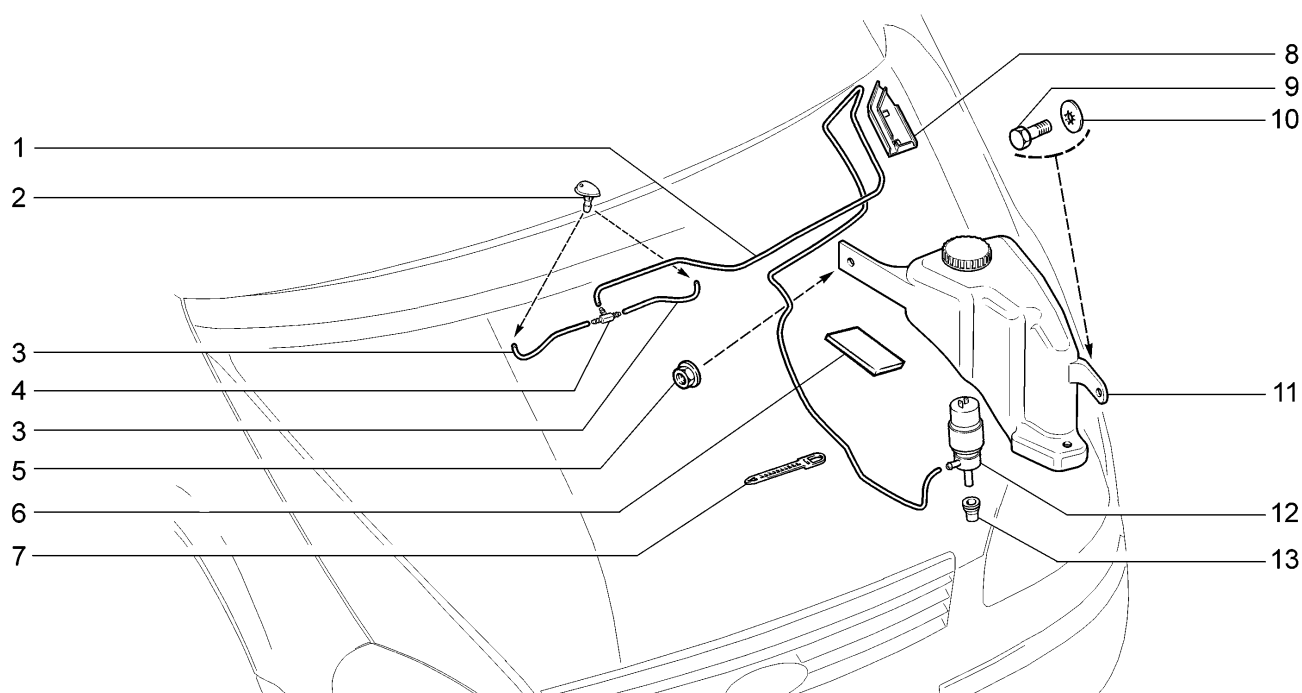
E 160



21703		21703-01		21703-02			
№ поз.	№ извещ. об изменении	Дата выпуска изв.	Вкл. в з/ч	Номер детали	Варианты	Кол.	Наименование
1			+	21120-8104101-00		1	Дефлектор вытяжной вентиляции левый
2			+	21120-8104100-00		1	Дефлектор вытяжной вентиляции правый

Омыватель

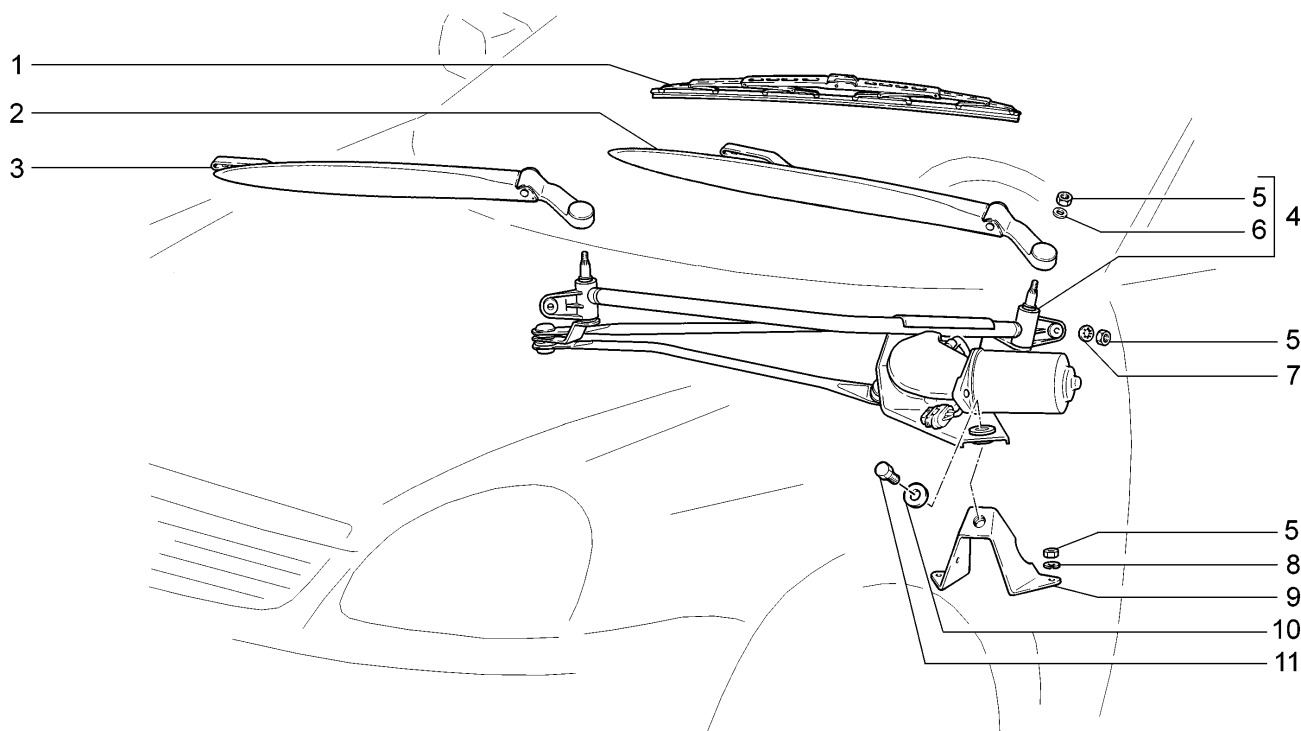
E 200



21703		21703-01		21703-02			
№ поз.	№ извещ. об изменении	Дата выпуска изв.	Вкл. в з/ч	Номер детали	Варианты	Кол.	Наименование
1			+	21700-5208095-00		1	Трубка 1960мм
2			+	21230-5208060-00		2	Жиклер омывателя
3			+	21700-5208098-00		2	Трубка 200мм
4			+	21050-1127036-00		1	Тройник
5			+	00001-0038321-01		1	Гайка М6 с зубчатым буртиком
6			+	21100-5208176-00		1	Прокладка
7			+	00001-0045677-80		2	Хомут 126,5
8			+	21700-5208127-00		1	Кожух защитный
9			+	00001-0009024-21		1	Болт М6х20
10			+	00001-0025995-71		1	Шайба 6 стопорная
11			+	21700-5208103-00		1	Бачок омывателя в сборе
12			+	21100-5208009-00 (-)		1	Насос омывателя
12				21100-5208009-02 (-)		1	Насос омывателя
12				21100-5208009-06 (-)		1	Насос омывателя
12			+	21100-5208009-07 (-)		1	Насос омывателя
13			+	21100-5208458-00		1	Уплотнитель насоса

Стеклоочиститель

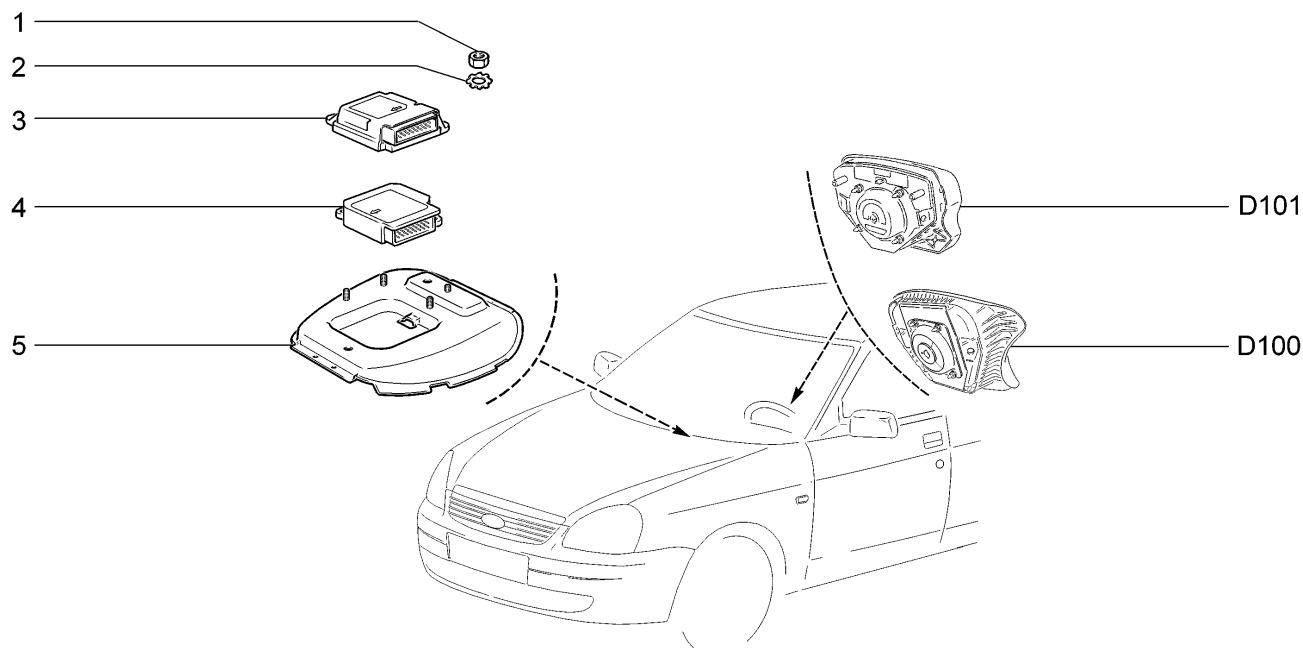
E 300



21703		21703-01		21703-02			
№ поз.	№ извещ. об изменении	Дата выпуска изв.	Вкл. в з/ч	Номер детали	Варианты	Кол.	Наименование
1			+	21100-5205070-02 (~)		2	Щетка стеклоочистителя
1			+	21100-5205070-04 (~)		2	Щетка стеклоочистителя
2			+	21700-5205065-00 (~)		1	Рычаг стеклоочистителя левый
2			+	21700-5205065-01 (~)		1	Рычаг стеклоочистителя левый
2			+	21700-5205065-02 (~)		1	Рычаг стеклоочистителя левый
3			+	21700-5205066-00 (~)		1	Рычаг стеклоочистителя правый
3			+	21700-5205066-01 (~)		1	Рычаг стеклоочистителя правый
3			+	21700-5205066-02 (~)		1	Рычаг стеклоочистителя правый
4			+	21700-5205015-00 (~)		1	Привод стеклоочистителя
4			+	21700-5205015-01 (~)		1	Привод стеклоочистителя
5			+	00001-0058962-11		6	Гайка М6
6			+	00001-0005194-01		2	Шайба 6
7			+	00001-0025995-71		2	Шайба 6 стопорная
8			+	00001-0005164-70		2	Шайба 6 пружинная
9			+	21100-5205210-00		1	Кронштейн
10			+	00001-0026406-01		1	Шайба 6
11			+	00001-0009024-21		1	Болт М6х20

Управление системой надувных подушек безопасности

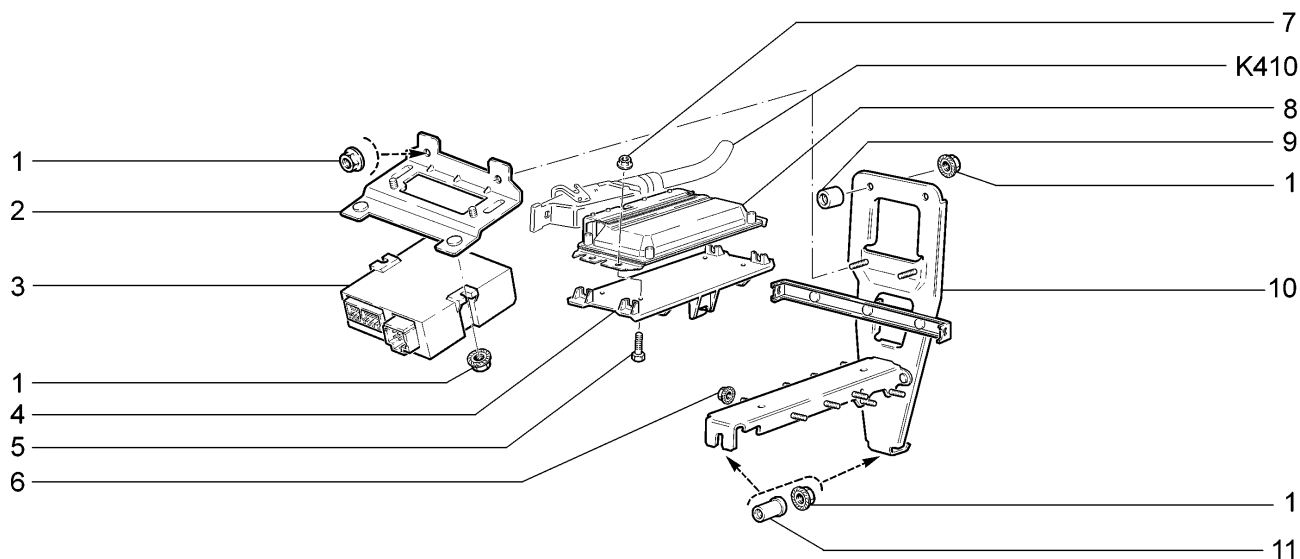
E 400



21703		21703-01		21703-02			
№ поз.	№ извещ. об изменении	Дата выпуска изв.	Вкл. в з/ч	Номер детали	Варианты	Кол.	Наименование
1			+	00001-0058962-11		3	Гайка М6
2			+	00001-0006154-71		3	Шайба 6 стопорная
3			+	21700-3824010-01 (!)		1	Блок управления системы
4			+	21700-3824010-00 (!)		1	Блок управления системы
5			+	21100-3824034-00		1	Кронштейн блока управления системы
21700-3824010-00 (!) 21120-8232010-00 + 21120-3402012-00 (D100)							
21700-3824010-01 (!) 11180-8232010-00 + 11190-3402012-00 (D101)							

Блоки электронные

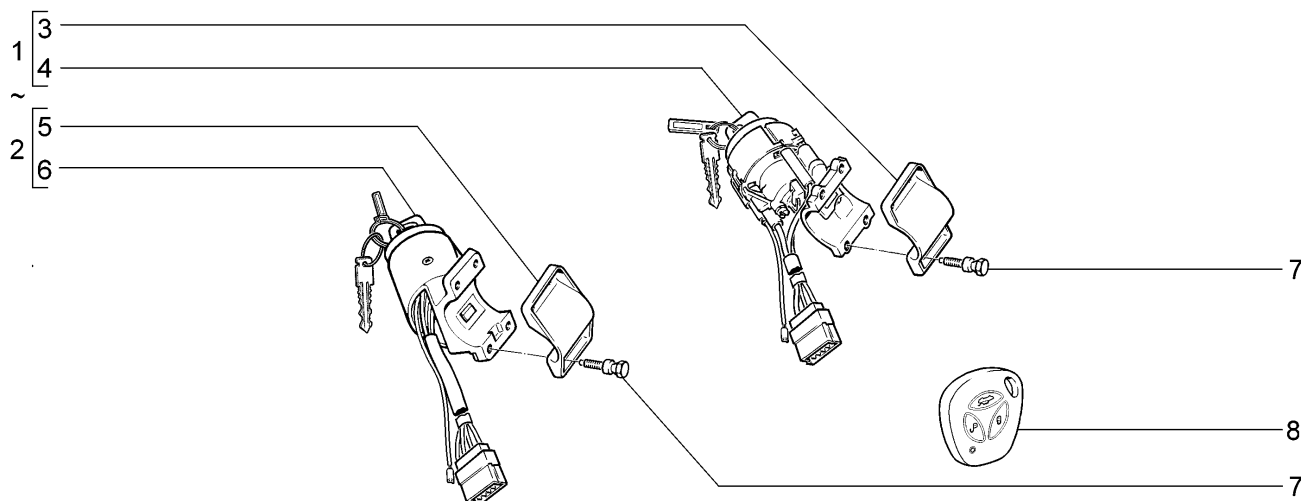
К 100



21703		21703-01		21703-02			
№ поз.	№ извещ. об изменении	Дата выпуска изв.	Вкл. в з/ч	Номер детали	Варианты	Кол.	Наименование
1			+	00001-0038321-01		8	Гайка М6 с зубчатым буртиком
2			+	21700-3840083-00		1	Кронштейн
3				21700-3763040-00 (~)		1	Контроллер электропакета
3				21700-3763040-01 (~)		1	Контроллер электропакета
4			+	21100-1411066-00		1	Кронштейн крепления контроллера
5			+	00001-0009778-21		4	Болт М5х16
6			+	21110-1411072-00		2	Гайка
7			+	00001-0038318-01		4	Гайка М5 с зубчатым буртиком
8			+	21126-1411020-10 (~)		1	"Контроллер ""М7.9.7""
8			+	21126-1411020-11 (~)		1	"Контроллер ""М10""
8			+	21126-1411020-12 (~)		1	"Контроллер ""Январь 7""
9				21210-6106108-00		2	Втулка дистанционная
10				21700-1415030-00		1	Кронштейн крепления электронных блоков
11			+	21100-1415016-00		2	Втулка

Выключатель зажигания

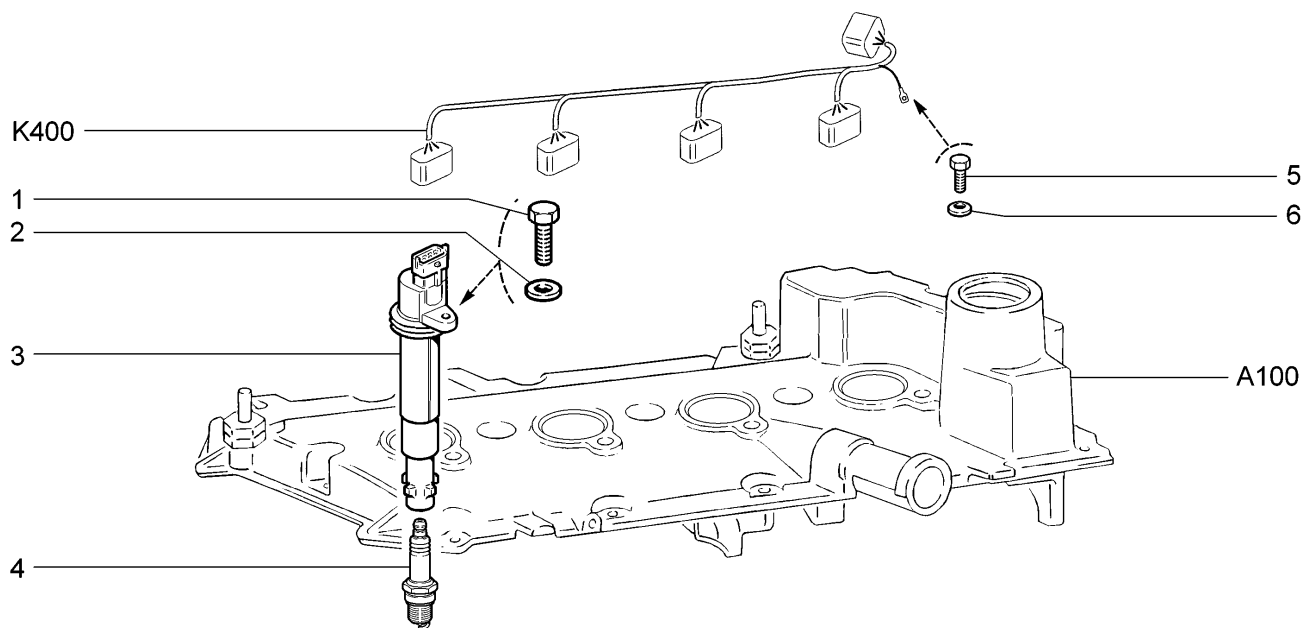
К 110



21703		21703-01		21703-02			
№ поз.	№ извещ. об изменении	Дата выпуска изв.	Вкл. в з/ч	Номер детали	Варианты	Кол.	Наименование
1			+	21700-3704005-00 (~)		1	Выключатель зажигания (комплект поставки)
2			+	21700-3704005-02 (~)		1	Выключатель зажигания (комплект поставки)
3				21100-3704217-00		1	Скоба
4			+	11180-3704010-00		1	Выключатель зажигания
5				21100-3704217-01		1	Скоба
6			+	11180-3704010-20		1	Выключатель зажигания
7			+	21100-3704324-00		4	Болт М6 с отрывной головкой
8			+	11180-3763070-00 (~)		1	Пульт дистанционного управления
8			+	11180-3763070-01 (~)		1	Пульт дистанционного управления

Модули и свечи зажигания

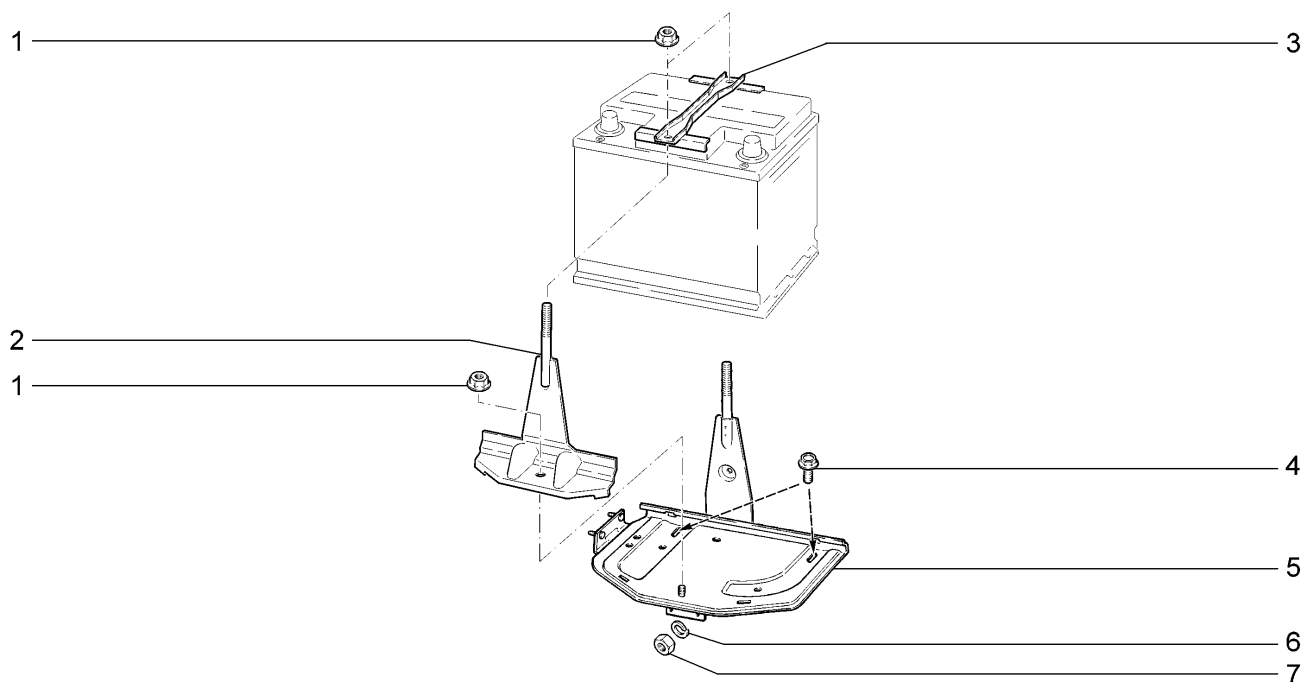
К 120



21703		21703-01		21703-02			
№ поз.	№ извещ. об изменении	Дата выпуска изв.	Вкл. в з/ч	Номер детали	Варианты	Кол.	Наименование
1			+	00001-0009024-21		4	Болт М6х20
2			+	00001-0005194-01		4	Шайба 6
3			+	21120-3705010-10		4	Катушка зажигания
4			+	21120-3707010-00 (~)		4	Свеча зажигания
4			+	21120-3707010-01 (~)		4	Свеча зажигания
5			+	00001-0009021-21		1	Болт М6х14
6			+	00001-0011977-73		1	Шайба 6 пружинная коническая

Установка батареи аккумуляторной

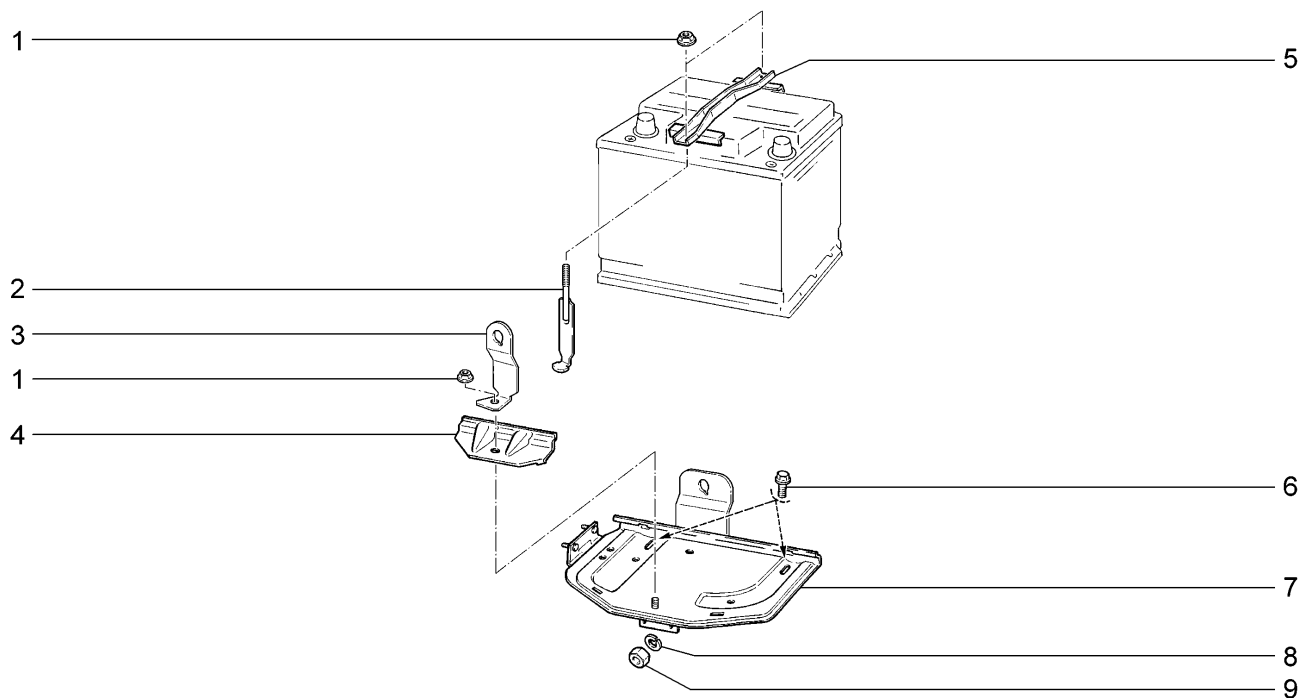
К 130



21703		21703-01		21703-02			
№ поз.	№ извещ. об изменении	Дата выпуска изв.	Вкл. в з/ч	Номер детали	Варианты	Кол.	Наименование
1			+	21100-3701686-00		3	Гайка
2			+	21700-3703109-00		2	Стяжка в сборе
3			+	21212-3703110-00		1	Планка
4			+	00001-0038381-21		2	Болт М8х20 с зубчатым буртиком
5			+	21700-3703090-00		1	Основание аккумуляторной батареи
6			+	00001-0005164-70		2	Шайба 6 пружинная
7			+	00001-0058962-11		2	Гайка М6

Установка батареи аккумуляторной

К 131

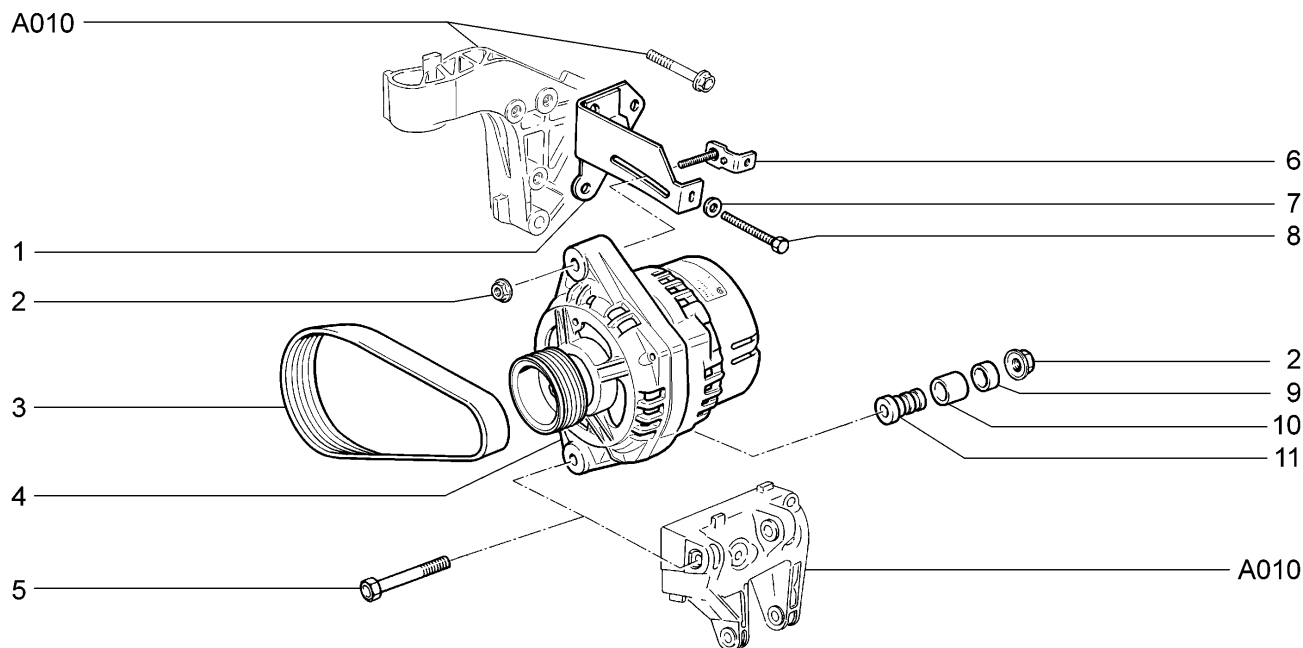


21703-01

№ поз.	№ извещ. об изменении	Дата выпуска изв.	Вкл. в з/ч	Номер детали	Варианты	Кол.	Наименование
1			+	21100-3701686-00		3	Гайка
2			+	21100-3703109-00		2	Стяжка
3			+	21100-3703104-00		1	Кронштейн
4			+	21080-3703112-00		1	Планка
5			+	21212-3703110-00		1	Планка
6			+	00001-0038381-21		2	Болт М8х20 с зубчатым буртиком
7			+	21100-3703090-00		1	Основание аккумуляторной батареи
8			+	00001-0005164-70		2	Шайба 6 пружинная
9			+	00001-0058962-11		2	Гайка М6

Генератор с арматурой

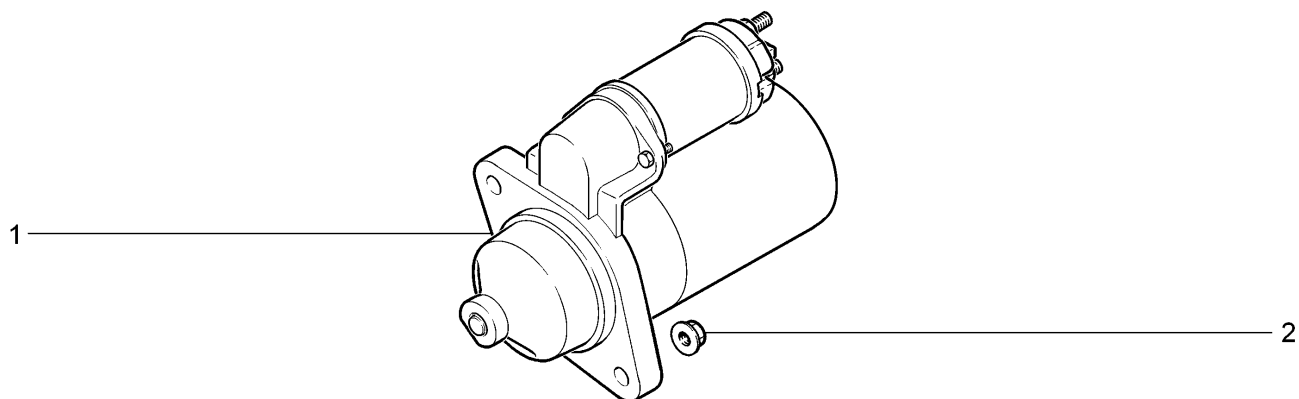
К 140



21703		21703-01		21703-02			
№ поз.	№ извещ. об изменении	Дата выпуска изв.	Вкл. в з/ч	Номер детали	Варианты	Кол.	Наименование
1			+	21100-3701624-00		1	Кронштейн верхний
2			+	21100-3701686-00		2	Гайка крепления планки генератора
3			+	21100-3701720-00 (-)		1	Ремень привода генератора
3			+	21100-3701720-01 (-)		1	Ремень привода генератора
3			+	21100-3701720-03 (-)		1	Ремень привода генератора
4			+	21120-3701010-00 (-)		1	Генератор
4			+	21120-3701010-05 (-)		1	Генератор
4			+	21120-3701010-07 (-)		1	Генератор
4			+	21120-3701010-08 (-)		1	Генератор
5			+	21100-3701376-00		1	Болт крепления генератора
6			+	21100-3701670-00		1	Планка натяжная
7			+	00001-0011977-73		1	Шайба 6 пружинная коническая
8			+	21100-3701629-00		1	Болт регулировочный
9			+	21100-3701638-00		1	Вкладыш втулки
10			+	21100-3701637-00		1	Опора резиновая
11			+	21100-3701634-00		1	Втулка компенсирующая

Стартер

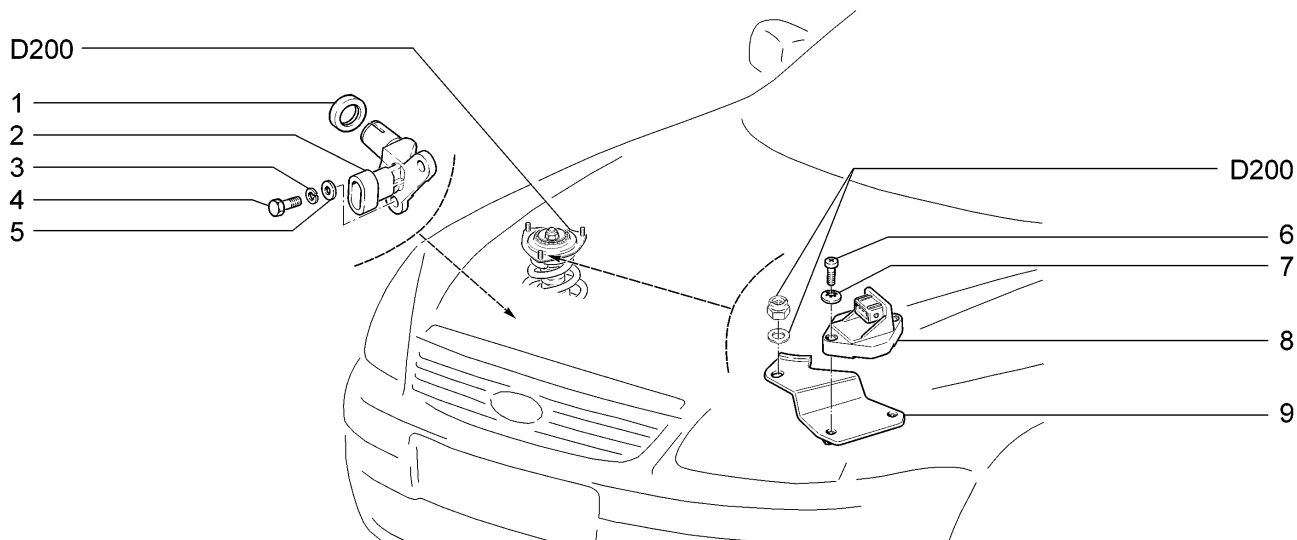
К 150



21703		21703-01		21703-02			
№ поз.	№ извещ. об изменении	Дата выпуска изв.	Вкл. в з/ч	Номер детали	Варианты	Кол.	Наименование
1			+	21100-3708010-00 (~)		1	Стартер
1				21100-3708010-03 (~)		1	Стартер
1				21100-3708010-04 (~)		1	Стартер
2				21100-1001257-00		2	Гайка М10х1,25 крепления стартера

Датчики систем управления

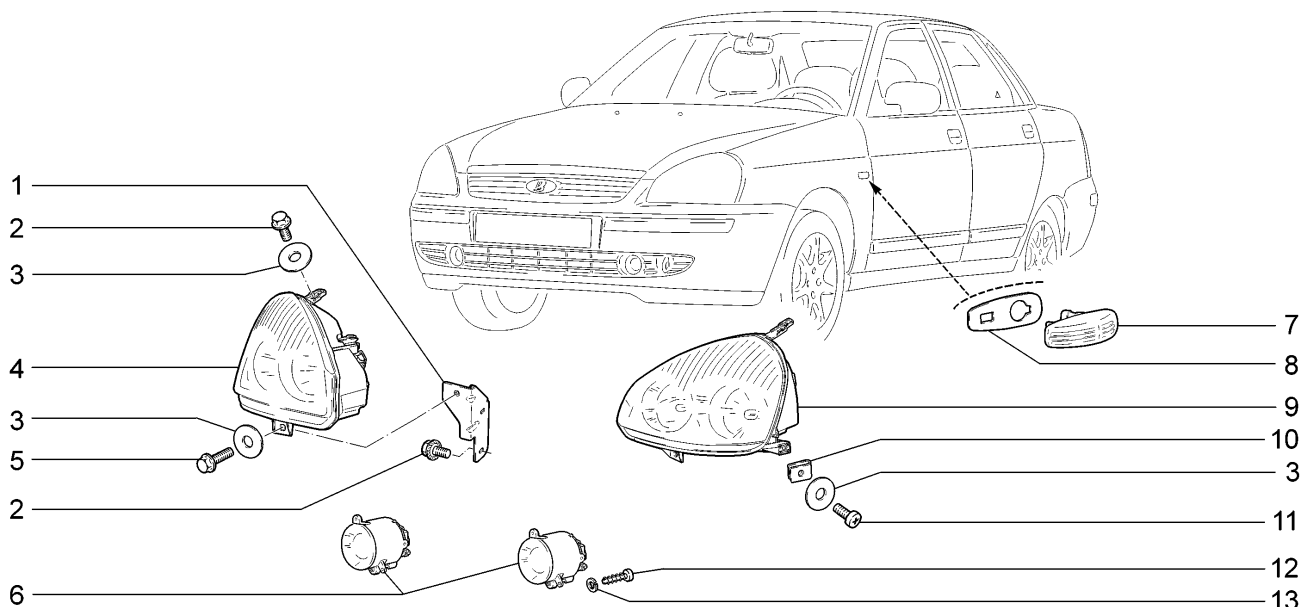
К 160



21703		21703-01		21703-02			
№ поз.	№ извещ. об изменении	Дата выпуска изв.	Вкл. в з/ч	Номер детали	Варианты	Кол.	Наименование
1			+	21120-1006250-00		1	Кольцо уплотнительное
2			+	21120-3706040-00 (~)		1	Датчик фаз
2				21120-3706040-02 (~)		1	Датчик фаз
3			+	00001-0005164-70		2	Шайба 6 пружинная
4			+	00001-0009022-21		2	Болт М6х16
5			+	00001-0005194-01		2	Шайба 6
6			+	00001-0032766-01		2	Винт М6х25
7			+	00001-0026053-70		2	Шайба 6 стопорная
8			+	21230-1413130-01 (~)		1	Датчик неровной дороги
8			+	21230-1413130-02 (~)		1	Датчик неровной дороги
8			+	21230-1413130-03 (~)		1	Датчик неровной дороги
9			+	21700-1413134-00		1	Кронштейн

Приборы световые передние

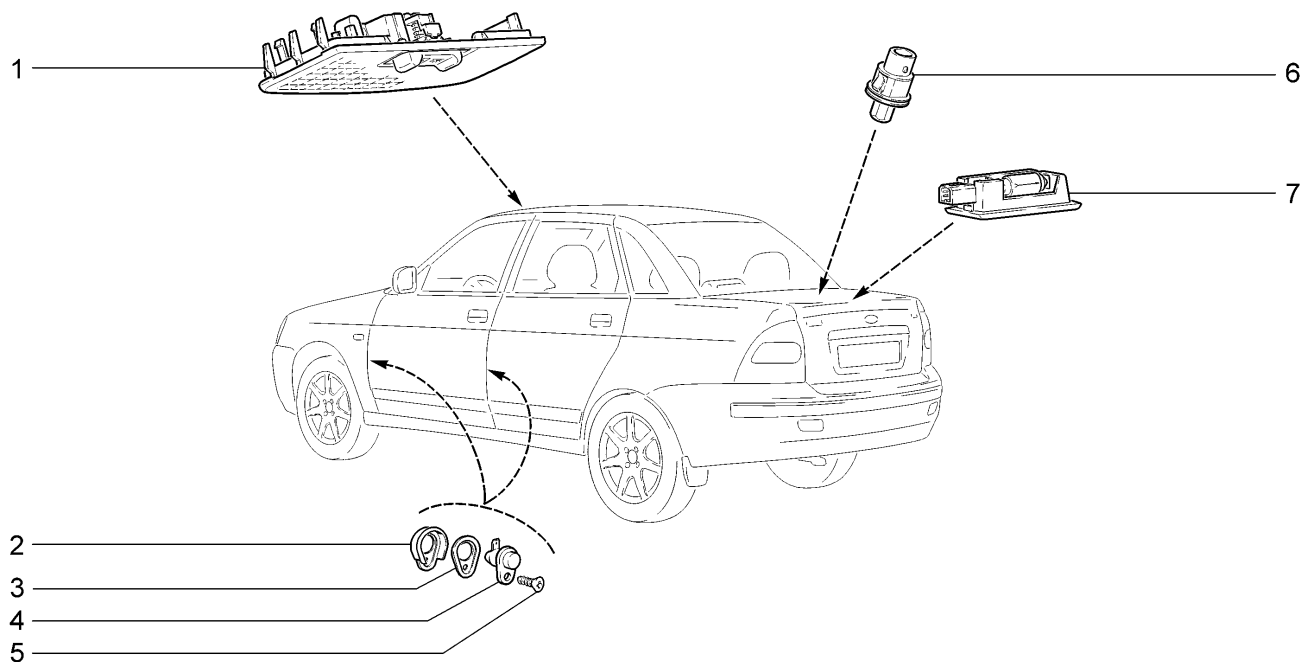
К 200



21703		21703-01		21703-02(01)			
№ поз.	№ извещ. об изменении	Дата выпуска изв.	Вкл. в з/ч	Номер детали	Варианты	Кол.	Наименование
1			+	21700-3711060-00		1	Кронштейн крепления блок-фары правый
1			+	21700-3711061-00		1	Кронштейн крепления блок-фары левый
2			+	00001-0038360-21		6	Болт М6х12 с зубчатым буртиком
3			+	00001-0026437-01		6	Шайба 6
4			+	21700-3711010-00 (-)		1	Блок-фара правая
4				21700-3711010-01 (-)		1	Блок-фара правая
5			+	00001-0038364-21		2	Болт М6х16 с зубчатым буртиком
6			+	21700-3743010-00	(01)	2	Фара противотуманная
7			+	11180-3726010-00		2	Боковой указатель поворота
8			+	11180-3726087-00		2	Уплотнитель
9			+	21700-3711011-00 (-)		1	Блок-фара левая
9				21700-3711011-01 (-)		1	Блок-фара левая
10			+	21010-8109137-00		2	Гайка пружинная
11			+	21030-8109142-00		2	Винт крепления блок-фары
12			+	00001-0076701-01	(01)	6	Винт 4,3х12,7 самонарезающий
13			+	00001-0011954-70	(01)	6	Шайба 5 пружинная

Освещение салона

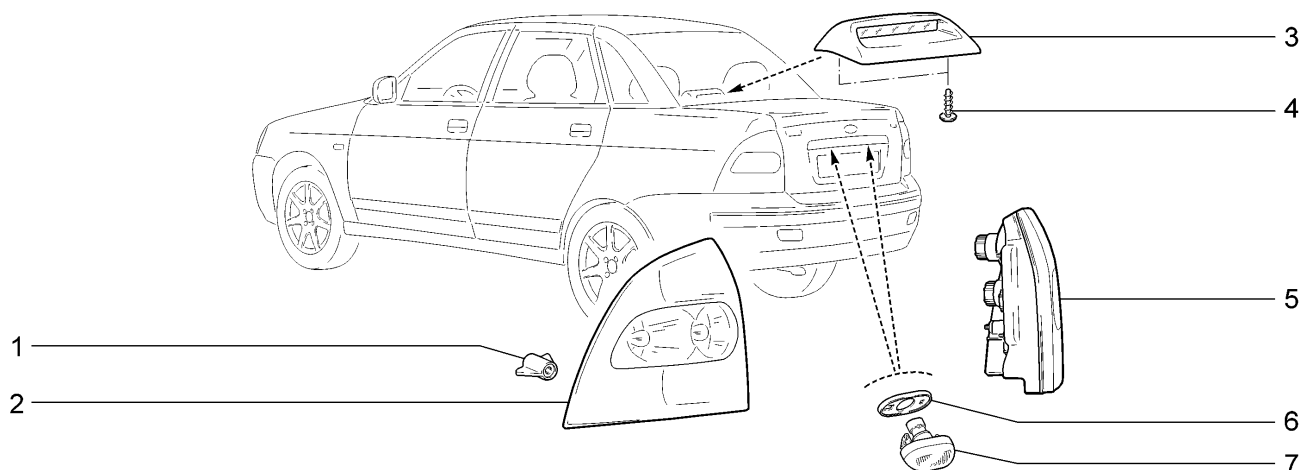
К 210



21703		21703-01		21703-02			
№ поз.	№ извещ. об изменении	Дата выпуска изв.	Вкл. в з/ч	Номер детали	Варианты	Кол.	Наименование
1			+	21700-3714010-00		1	Плафон освещения салона
2			+	21100-3710206-00		4	Колпачок защитный
3			+	21100-3710205-00		16	Прокладка
4			+	21010-3710200-10 (~)		4	Выключатель дверной
4			+	21070-3710200-11 (~)		4	Выключатель дверной
5			+	00001-0076787-01		4	Винт 3,6x9,5 самонарезающий
6			+	21150-3710200-00		1	Выключатель плафона освещения багажника
7			+	11180-3714350-00		1	Плафон освещения багажника

Приборы световые задние

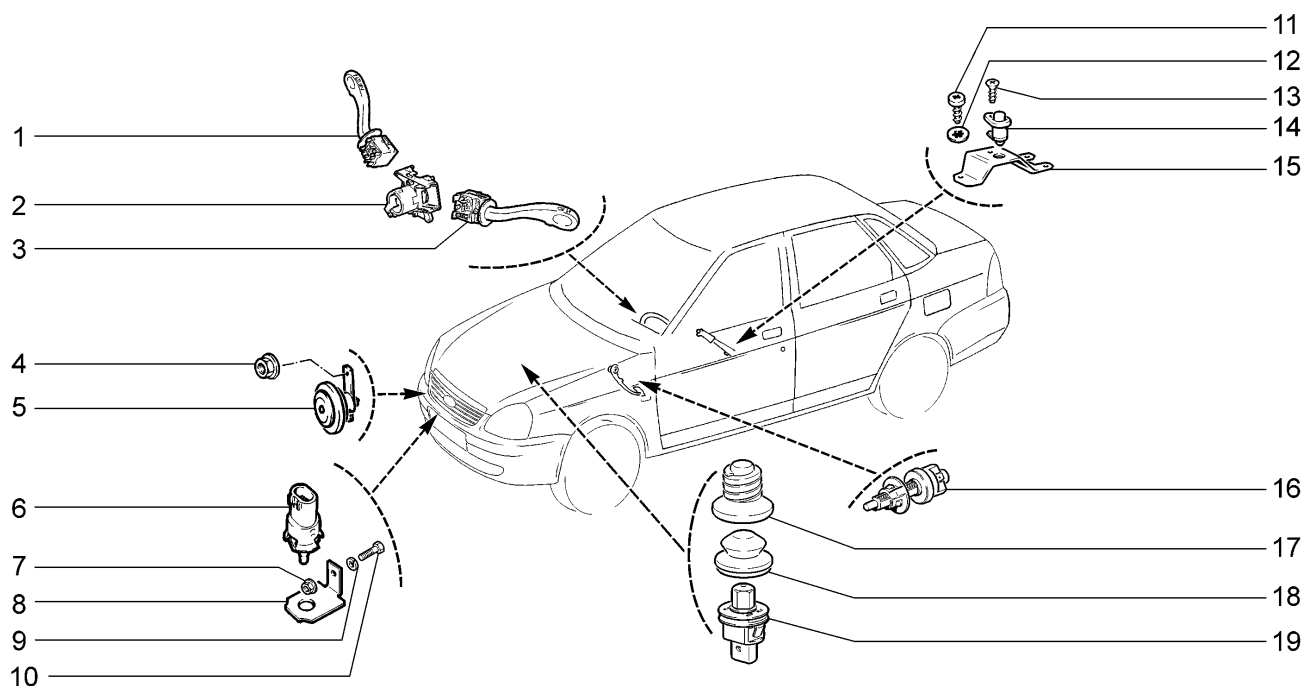
К 220



21703		21703-01		21703-02			
№ поз.	№ извещ. об изменении	Дата выпуска изв.	Вкл. в з/ч	Номер детали	Варианты	Кол.	Наименование
1				21700-3716126-00		6	Гайка крепления заднего фонаря
2			+	21700-3716011-00		1	Фонарь задний левый
3			+	21700-3716810-00 (-)		1	Сигнал торможения дополнительный
3			+	21700-3716810-01 (-)		1	Сигнал торможения дополнительный
4				21230-6302332-00		2	Винт самонарезающий
5			+	21700-3716010-00		1	Фонарь задний правый
6			+	21700-3717012-00		2	Прокладка уплотнительная
7			+	21700-3717010-00		2	Фонарь освещения номерного знака

Сигналы

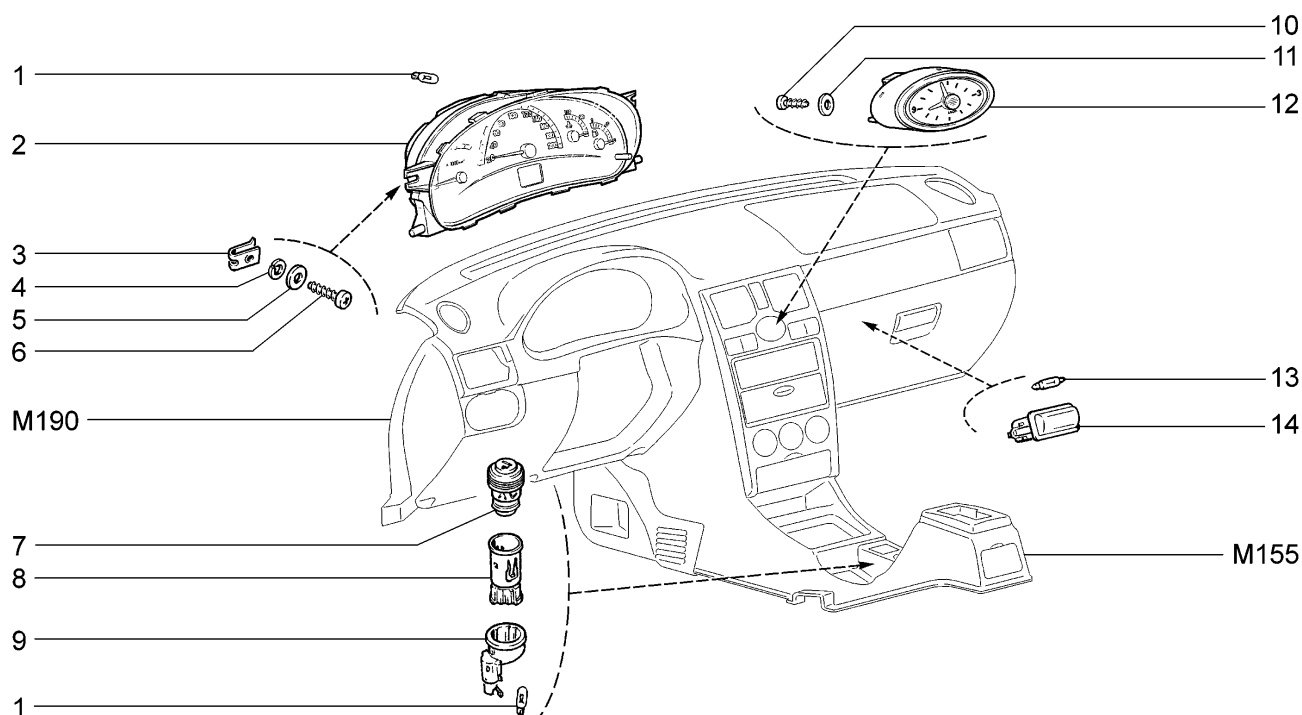
K 300



21703		21703-01		21703-02			
№ поз.	№ извещ. об изменении	Дата выпуска изв.	Вкл. в з/ч	Номер детали	Варианты	Кол.	Наименование
1			+	11180-3709340-00		1	Переключатель стеклоочистителя
2			+	21100-3709315-00		1	Соединитель
3			+	21230-3709330-00		1	Переключатель световой сигнализации
4			+	00001-0038322-01		1	Гайка М8 с зубчатым буртиком
5			+	21100-3721010-00		1	Прибор звуковой сигнальный
5			+	21100-3721010-01		1	Прибор звуковой сигнальный
6			+	21150-3828210-00		1	Датчик температуры окружающей среды
7			+	00001-0038318-01		1	Гайка М5 с зубчатым буртиком
8				21120-3828246-00		1	Кронштейн
9			+	00001-0011954-71		1	Шайба 5 пружинная
10			+	00001-0009776-11		1	Болт М5х12
11			+	00001-0076690-01		1	Винт 3,6х9,5 самонарезающий
12			+	00001-0026051-71		1	Шайба 4 стопорная
13			+	00001-0076787-01		1	Винт 3,6х9,5 самонарезающий
14			+	21010-3710200-00		1	Выключатель контрольной лампы ручного тормоза
15			+	21100-3710138-00		1	Кронштейн
16			+	21100-3720005-10		1	Выключатель сигнала торможения
17			+	21700-3710208-00		1	Упор выключателя сигнализации
18			+	11190-3710206-00		1	Колпачок защитный
19			+	11190-3710200-00 (-)		1	Выключатель
19			+	11190-3710200-01 (-)		1	Выключатель

Приборы и подсветка

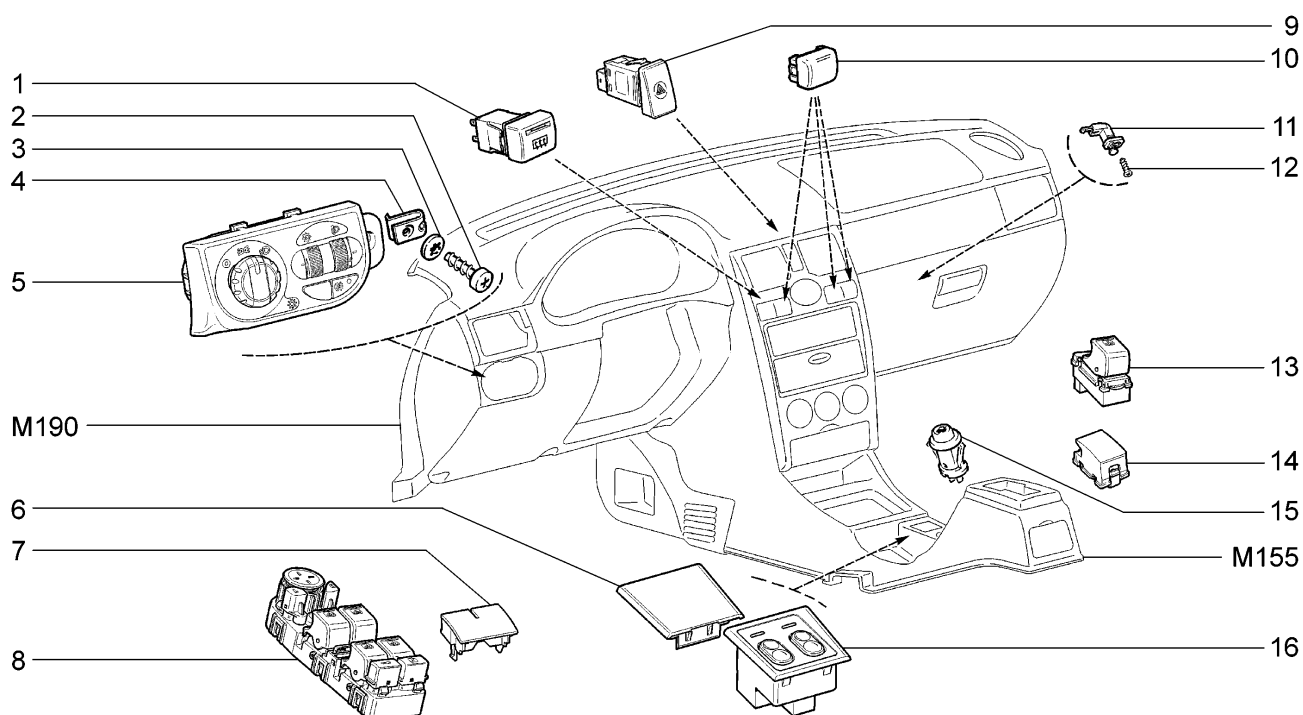
К 310



21703		21703-01		21703-02			
№ поз.	№ извещ. об изменении	Дата выпуска изв.	Вкл. в з/ч	Номер детали	Варианты	Кол.	Наименование
1				21061-3709500-00		6	Лампа А12-1,2
2			+	21700-3801010-01 (~)		1	Комбинация приборов
2			+	21700-3801010-02 (~)		1	Комбинация приборов
3			+	21010-8109137-00		2	Гайка пружинная
4			+	00001-0011954-71		2	Шайба 5 пружинная
5			+	00001-0026381-01		2	Шайба 5
6			+	00001-0076705-07		2	Винт 4,3x25,4 самонарезающий
7			+	21230-3725200-00 (~)		1	Подвижная часть прикуривателя
7				21230-3725200-01 (~)		1	Подвижная часть прикуривателя
8			+	21230-3725100-00 (~)		1	Патрон прикуривателя
8				21230-3725100-01 (~)		1	Патрон прикуривателя
9			+	21230-3725400-00 (~)		1	Кольцо подсветки прикуривателя
9				21230-3725400-01 (~)		1	Кольцо подсветки прикуривателя
10			+	00001-0076700-01		1	Винт 4,3x9,5 самонарезающий
11			+	00001-0005193-01		1	Шайба 5
12			+	21700-3804010-00		1	Часы
13			+	21010-3746998-00		1	Лампа АС 12-5
14			+	11180-3714350-00		1	Плафон освещения багажника

Выключатели и модули управления

K 320

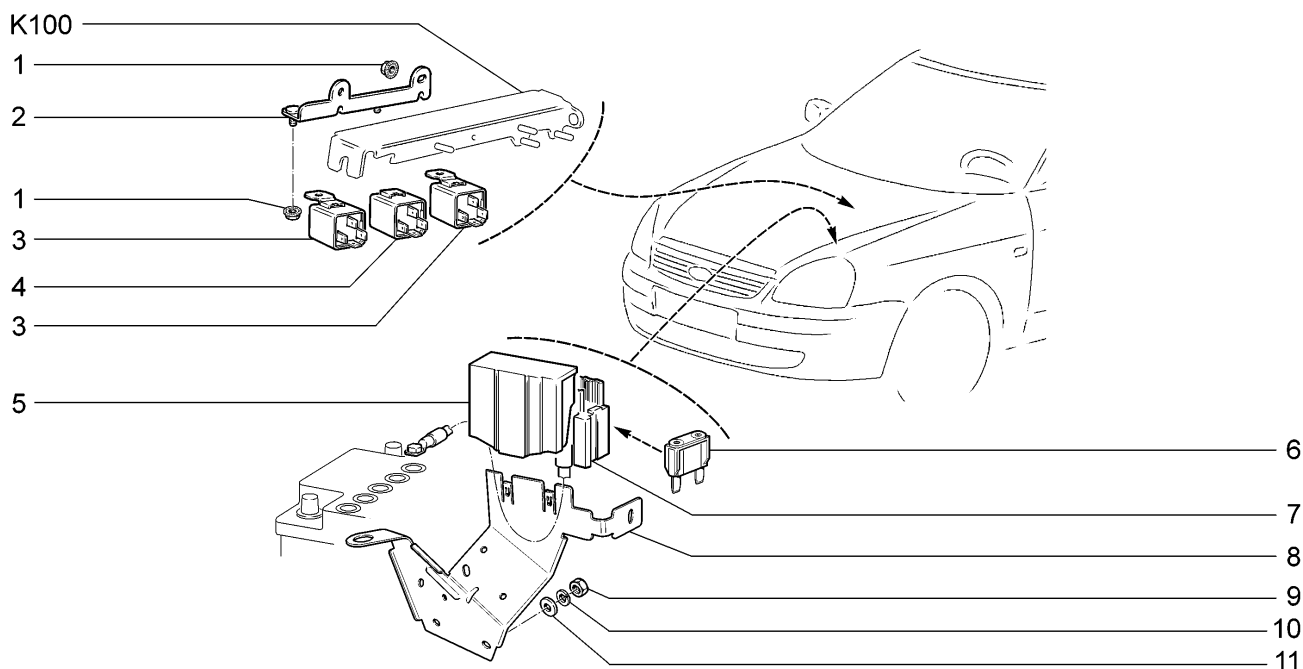


21703(01) 21703-01(01) 21703-02(02)

№ поз.	№ извещ. об изменении	Дата выпуска изв.	Вкл. в з/ч	Номер детали	Варианты	Кол.	Наименование
1			+	21700-3710020-00		1	Выключатель обогрева заднего стекла
2			+	00001-0076702-01		1	Винт 4,63x15,9 самонарезающий
3			+	00001-0005193-01		1	Шайба 5
4			+	21010-8109137-00		1	Гайка пружинная
5			+	21700-3709820-00	(01)	1	Модуль управления светотехникой
5			+	21700-3709820-10	(02)	1	Модуль управления светотехникой
6			+	21700-3709714-00	(01)	1	Заглушка
7			+	21700-3763081-00	(01)	1	Заглушка переключателей задних стеклоподъемников
8			+	21700-3763080-00 (-)	(02)	1	Модуль двери водителя
8			+	21700-3763080-01 (-)	(02)	1	Модуль двери водителя
8			+	21700-3763080-10 (-)	(01)	1	Модуль двери водителя
8			+	21700-3763080-11 (-)	(01)	1	Модуль двери водителя
9			+	21700-3710010-00		1	Выключатель аварийной сигнализации
10			+	21700-3710604-00		3	Заглушка кнопочного выключателя
11			+	21230-3710230-00		1	Выключатель концевой
12			+	00001-0076788-01		1	Винт 3,6x12,7 самонарезающий
13			+	21700-3709613-00	(01)	1	Переключатель стеклоподъемника
13			+	21700-3709613-00	(02)	3	Переключатель стеклоподъемника
14			+	21700-3709604-00	(01)	2	Заглушка
15			+	21100-3710620-00		1	Выключатель привода замка багажника
16			+	21700-3709710-00	(02)	1	Блок управления обогревом сидений

Реле и предохранители

К 330

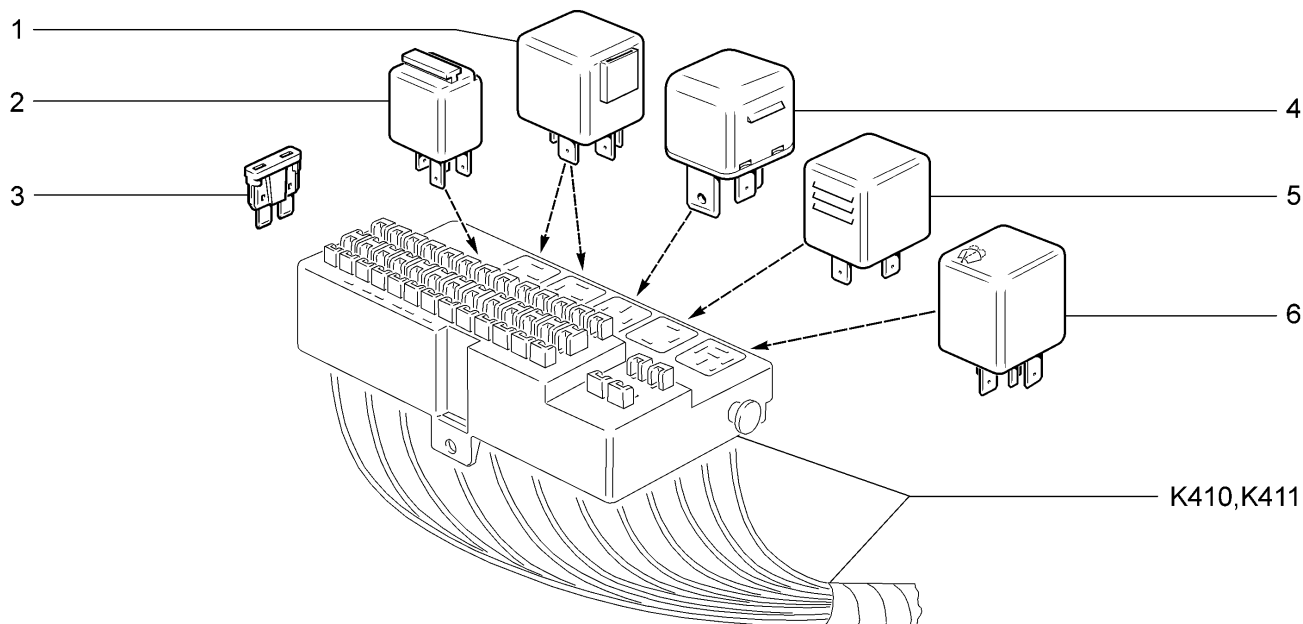


21703 21703-01 21703-02

№ поз.	№ извещ. об изменении	Дата выпуска изв.	Вкл. в з/ч	Номер детали	Варианты	Кол.	Наименование
1			+	00001-0038318-01		4	Гайка М5 с зубчатым буртиком
2				21100-3747120-00		1	Кронштейн
3			+	21100-3747210-20 (~)		2	Реле системы впрыска
3			+	21100-3747210-23 (~)		2	Реле системы впрыска
4			+	21100-3747210-30 (~)		1	Реле системы впрыска
4			+	21100-3747210-33 (~)		1	Реле системы впрыска
5			+	21700-3722070-00 (~)		1	Крышка блока предохранителей
5			+	21700-3722070-01 (~)		1	Крышка блока предохранителей
6			+	21700-3722130-00 (~)		1	Предохранитель 30А
6			+	21700-3722130-01 (~)		1	Предохранитель 30А
6			+	21700-3722150-00 (~)		1	Предохранитель 50А
6			+	21700-3722150-01 (~)		1	Предохранитель 50А
6			+	21700-3722160-00 (~)		4	Предохранитель 60А
6			+	21700-3722160-01 (~)		4	Предохранитель 60А
7			+	21700-3722012-00 (~)		1	Блок предохранителей
7			+	21700-3722012-01 (~)		1	Блок предохранителей
8			+	21700-3722309-00		1	Кронштейн
9			+	00001-0058962-11		2	Гайка М6
10			+	00001-0005164-70		2	Шайба 6 пружинная
11			+	00001-0026437-01		2	Шайба 6

Реле и предохранители монтажного блока

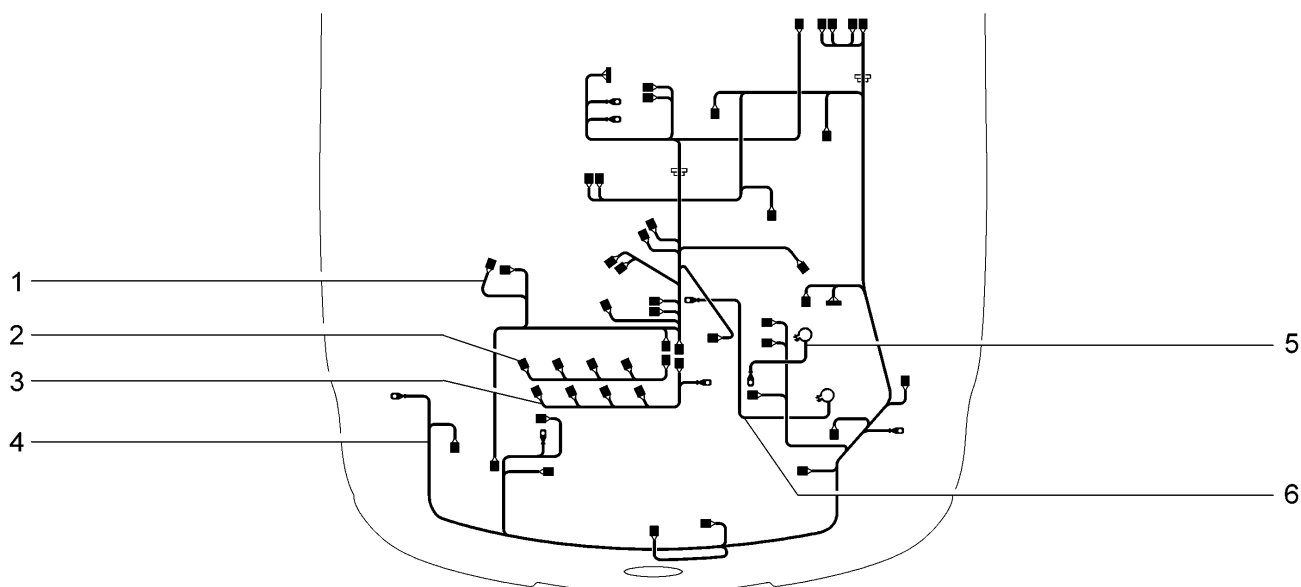
К 340



21703		21703-01		21703-02			
№ поз.	№ извещ. об изменении	Дата выпуска изв.	Вкл. в з/ч	Номер детали	Варианты	Кол.	Наименование
1			+	21100-3747210-30 (~)		2	Реле
1			+	21100-3747210-33 (~)		2	Реле
2			+	11190-3747210-10		3	Реле
3			+	21100-3722105-00		3	Предохранитель 5А
3			+	21100-3722107-00		4	Предохранитель 7,5А
3			+	21100-3722110-00		7	Предохранитель 10А
3			+	21100-3722115-00		2	Предохранитель 15А
3			+	21100-3722120-00		4	Предохранитель 20А
3			+	21100-3722125-00		1	Предохранитель 25А
3			+	21100-3722130-00		1	Предохранитель 30А
3			+	21700-3722130-01		1	Предохранитель 30А
4			+	21700-3747310-00		1	Дополнительное силовое реле
5			+	21080-3747010-02		1	Реле-прерыватель указателей поворота
6			+	21140-3747710-00		1	Реле-прерыватель стеклоочистителей

Жгуты проводов моторного отсека

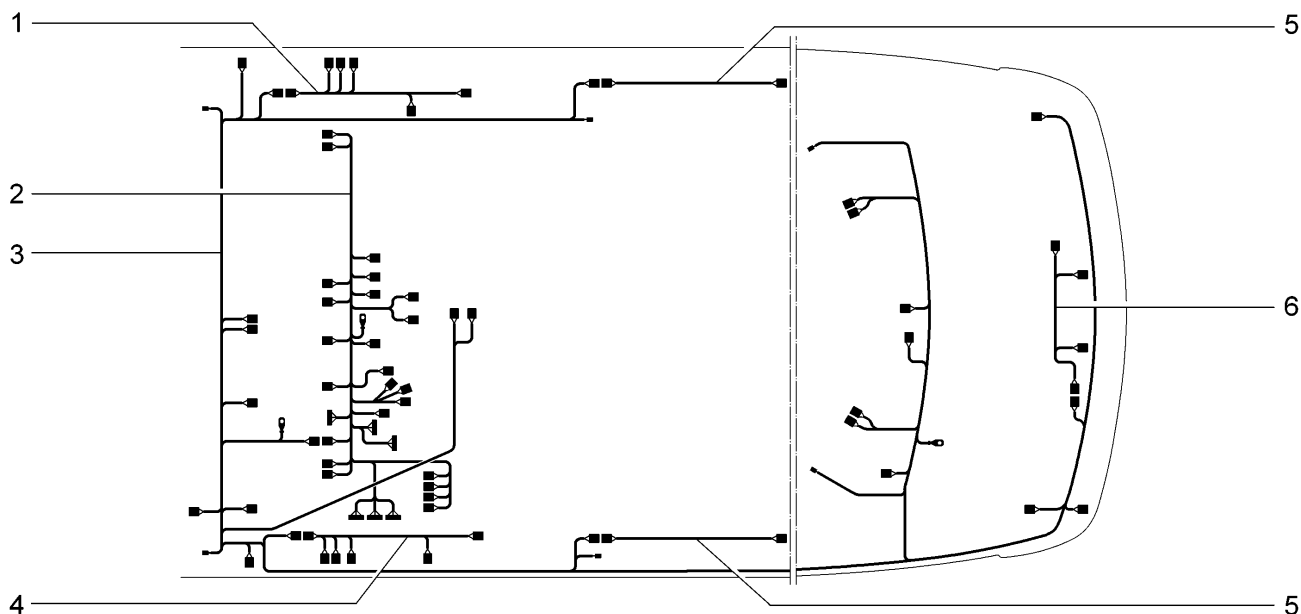
К 400



21703 21703-01 21703-02(01)							
№ поз.	№ извещ. об изменении	Дата выпуска изв.	Вкл. в з/ч	Номер детали	Варианты	Кол.	Наименование
1			+	21700-3724026-00		1	Жгут проводов системы зажигания
2			+	11186-3724036-00		1	Жгут проводов форсунок
3			+	11180-3724148-00		1	Жгут проводов катушек зажигания
4			+	21700-3724010-00		1	Жгут проводов передний
4			+	21700-3724010-10	(01)	1	Жгут проводов передний
5			+	21700-3724070-00		1	Жгут проводов аккумуляторной батареи
6			+	21700-3724080-00		1	Провод соединительный

Жгуты проводов салона

К 410

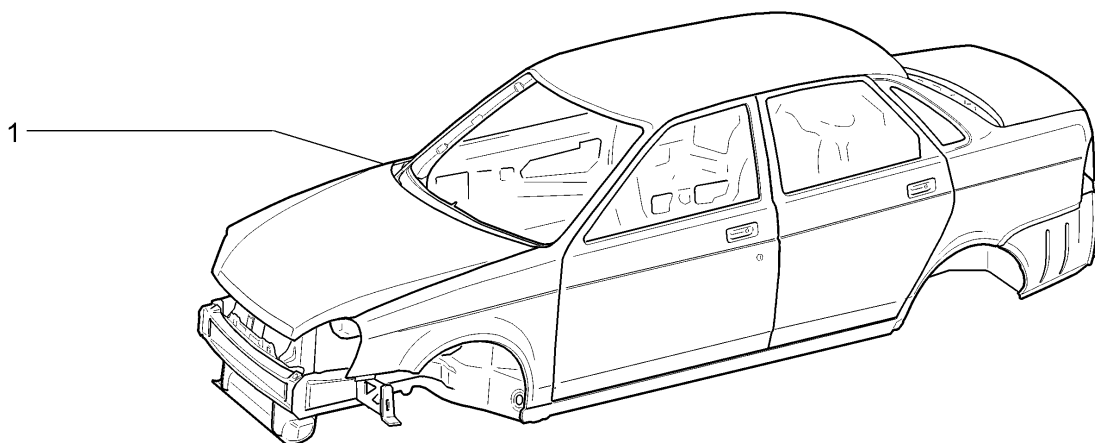


21703(01) 21703-01(01) 21703-02(02)

№ поз.	№ извещ. об изменении	Дата выпуска изв.	Вкл. в з/ч	Номер детали	Варианты	Кол.	Наименование
1			+	21703-3724550-00	(03)	1	Жгут проводов дополнительный задний правый
1			+	21703-3724550-90	(01)(02)	1	Жгут проводов дополнительный задний правый
2			+	21700-3724030-00		1	Жгут проводов панели приборов
3			+	21700-3724210-00	(01)	1	Жгут проводов задний
3			+	21700-3724210-10	(03)	1	Жгут проводов задний
3			+	21700-3724210-92	(02)	1	Жгут проводов задний
4			+	21703-3724551-00	(03)	1	Жгут проводов дополнительный левый
4			+	21703-3724551-90	(01)(02)	1	Жгут проводов дополнительный левый
5			+	21700-3724550-10	(01)(02)	2	Жгут проводов дополнительный задний
5			+	21703-3724550-10	(03)	2	Жгут проводов дополнительный задний
6			+	21700-3724214-00		1	Жгут фонарей освещения номерного знака

Кузов

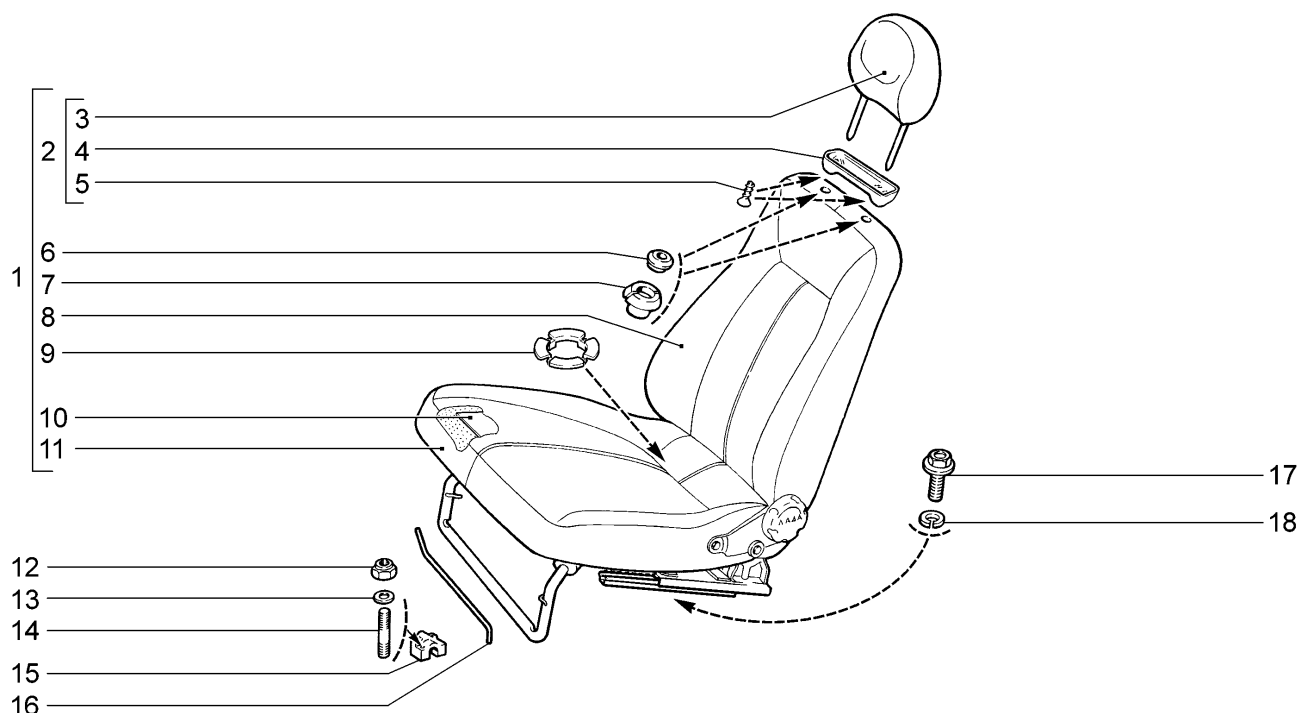
M001



21703		21703-01		21703-02			
№ поз.	№ извещ. об изменении	Дата выпуска изв.	Вкл. в з/ч	Номер детали	Варианты	Кол.	Наименование
1			+	21703-5000014-00		1	Кузов окрашенный

Сиденья передние

M100

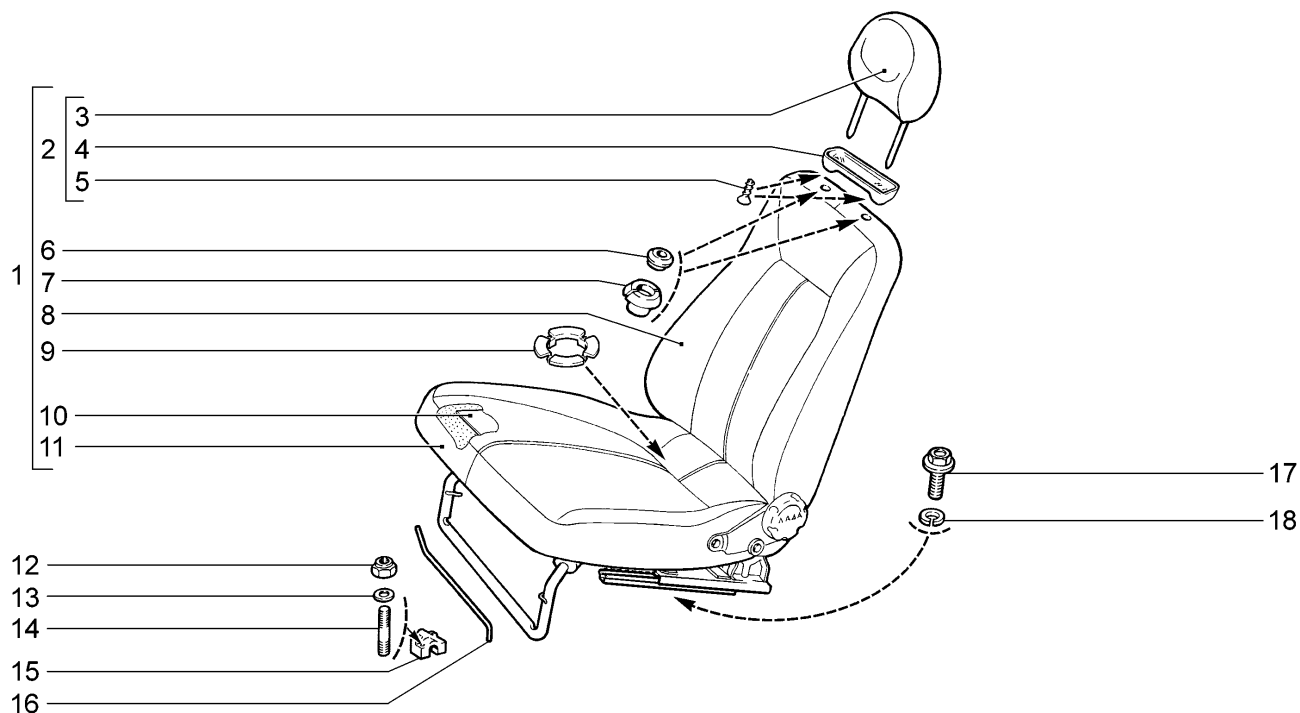


21703 21703-01 21703-02(01)

№ поз.	№ извещ. об изменении	Дата выпуска изв.	Вкл. в з/ч	Номер детали	Варианты	Кол.	Наименование
1			+	21100-6810012-00		1	Сиденье переднее правое
1			+	21100-6810012-70	(01)	1	Сиденье переднее правое
1			+	21100-6810012-71	(11)	1	Сиденье переднее правое
1			+	21100-6810013-00		1	Сиденье переднее левое
1			+	21100-6810013-70	(01)	1	Сиденье переднее левое
1			+	21100-6810013-71	(11)	1	Сиденье переднее левое
2			+	21100-6818010-30		2	Подголовник
2			+	21100-6818010-40	(01)	2	Подголовник
3			+	21100-6818020-30		2	Обивка подголовника
3			+	21100-6818020-40	(01)	2	Обивка подголовника
4			+	21083-6818052-10		2	Облицовка обивки подголовника
5			+	00001-0076797-01		4	Винт 4,3x15,9 самонарезающий
6			+	21060-6818142-00		4	Втулка наружная
7			+	21080-6818144-00		4	Втулка внутренняя
8			+	21100-6812610-00		2	Обивка спинки
8			+	21100-6812610-10	(01)	2	Обивка спинки
9			+	21100-6513032-00	(01)	2	Втулка облицовочная
10			+	21100-6513010-01 (-)	(01)	2	Обогреватель сиденья
10			+	21100-6513010-02 (-)	(01)	2	Обогреватель сиденья
10			+	21100-6513010-03 (-)	(01)	2	Обогреватель сиденья
11			+	21100-6812310-00		2	Обивка подушки
11			+	21100-6812310-10	(01)	2	Обивка подушки
12			+	00001-0061041-11		8	Гайка М8 самоконтрящаяся
13			+	00001-0005196-01		8	Шайба 8
14			+	00001-0035175-11		8	Шпилька М8x45
15			+	21100-6810024-00		2	Кронштейн правый
15			+	21100-6810025-00		2	Кронштейн левый

Сиденья передние

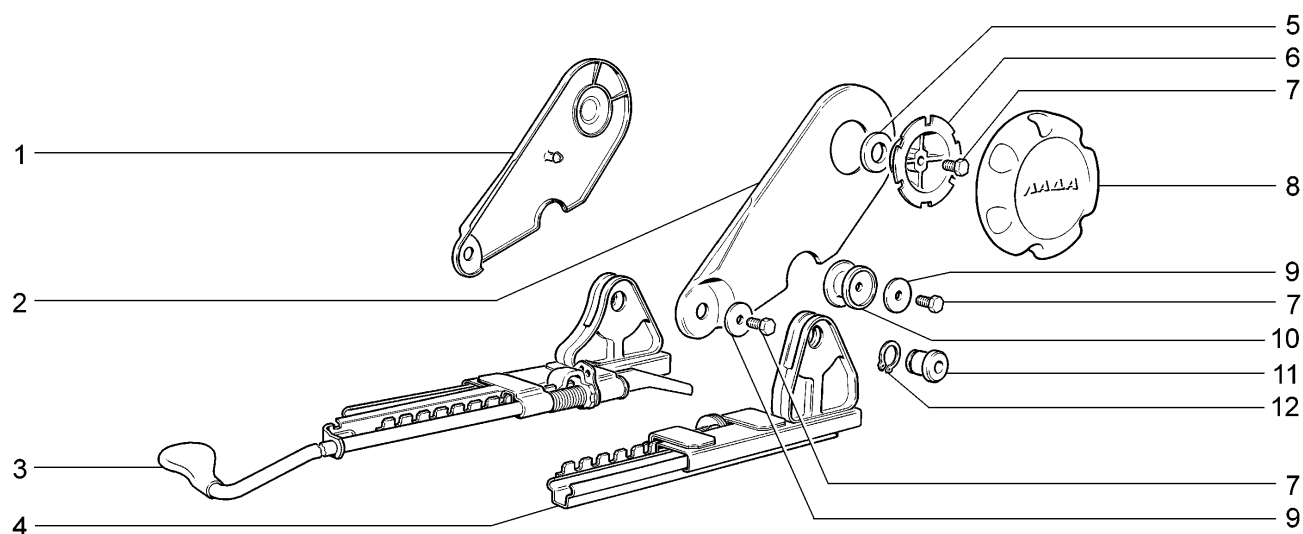
M100



21703		21703-01		21703-02(01)			
№ поз.	№ извещ. об изменении	Дата выпуска изв.	Вкл. в з/ч	Номер детали	Варианты	Кол.	Наименование
16			+	21080-6810060-00		2	Торсион правый
16			+	21080-6810061-00		2	Торсион левый
17			+	21100-6810054-00		8	Болт М8
18			+	21010-6810052-00		8	Шайба
			+	21100-6810250-00		1	Комплект сидений
			+	21100-6812250-00		1	Комплект обивок сидений

Механизм установки передних сидений

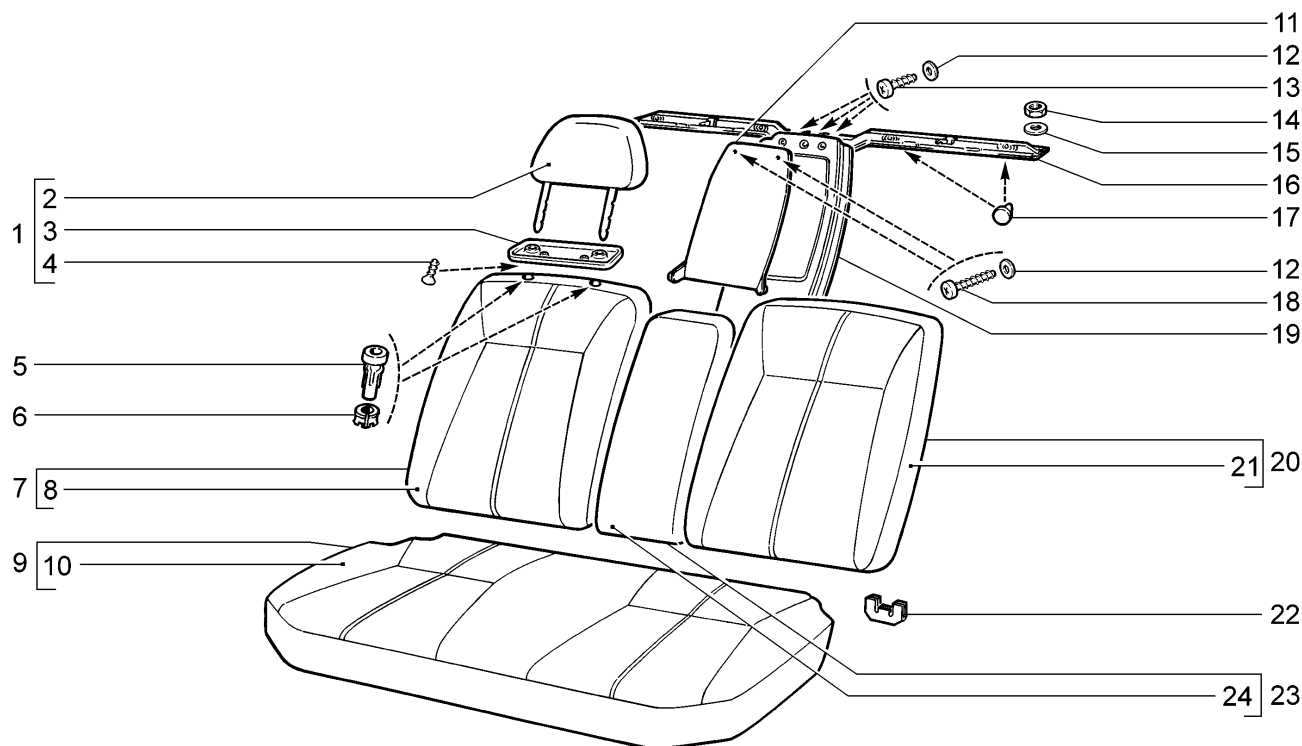
M110



21703		21703-01		21703-02(01)			
№ поз.	№ извещ. об изменении	Дата выпуска изв.	Вкл. в з/ч	Номер детали	Варианты	Кол.	Наименование
1			+	21080-6814272-00		1	Облицовка внутренняя правая
1			+	21080-6814273-00		1	Облицовка внутренняя левая
2			+	21080-6814308-00		1	Облицовка наружная правая
2			+	21080-6814309-00		1	Облицовка наружная левая
3			+	21100-6814010-00		1	Салазки внутренние правые
3			+	21100-6814010-10	(01)(11)	1	Салазки внутренние правые
3			+	21100-6814011-00		1	Салазки внутренние левые
3			+	21100-6814011-10	(01)(11)	1	Салазки внутренние левые
4			+	21100-6814020-00		1	Салазки наружные правые
4			+	21100-6814020-10	(01)(11)	1	Салазки наружные правые
4			+	21100-6814021-00		1	Салазки наружные левые
4			+	21100-6814021-10	(01)(11)	1	Салазки наружные левые
5			+	21080-6814242-00		2	Прокладка
6			+	21080-6814234-01		2	Держатель
7			+	00001-0009020-21		10	Болт М6х12
8			+	21080-6814232-00		2	Ручка
9			+	00001-0026406-03		10	Шайба 6
10			+	21100-6814270-00		4	Наконечник опоры
11			+	21100-6814318-00		2	Шарнир салазок
12			+	00001-0010664-76		2	Кольцо упорное 16

Сиденье заднее

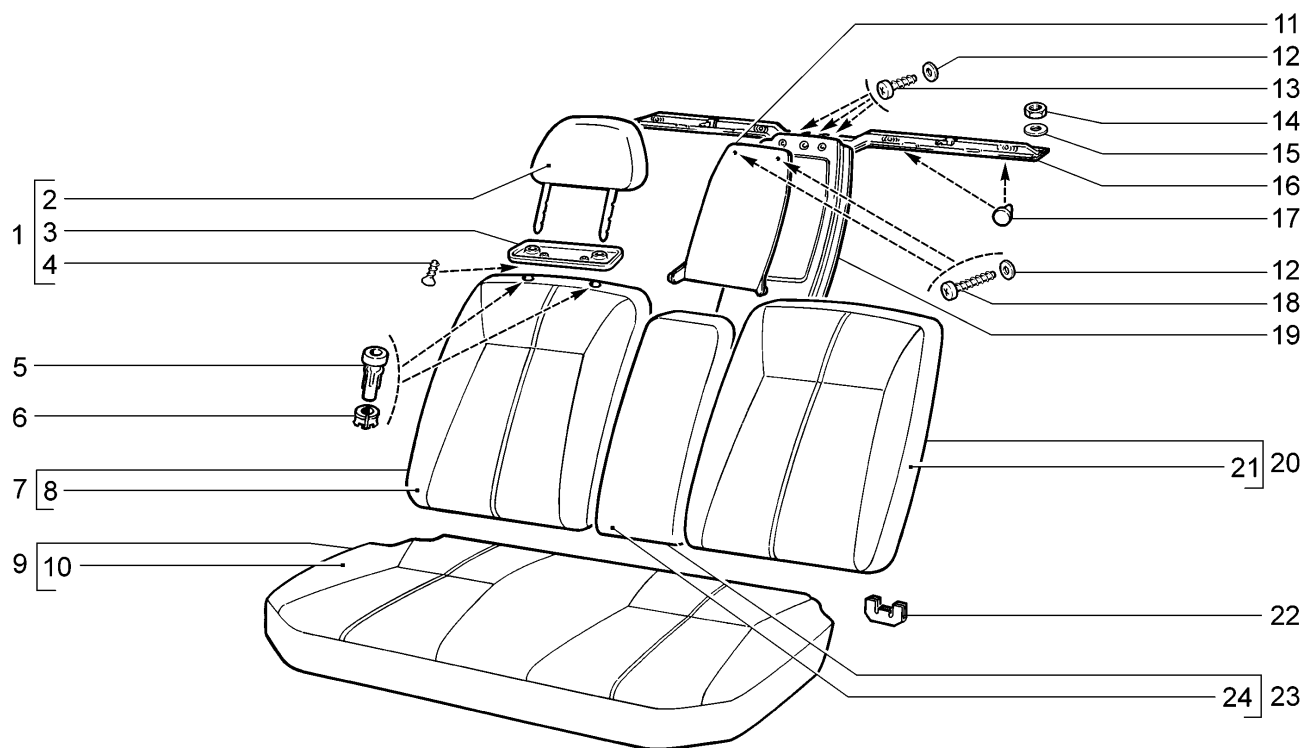
M120



21703		21703-01		21703-02(01)			
№ поз.	№ извещ. об изменении	Дата выпуска изв.	Вкл. в з/ч	Номер детали	Варианты	Кол.	Наименование
1			+	21100-6828010-00		2	Подголовник заднего сиденья
2			+	21100-6828020-00		2	Обивка подголовника заднего сиденья
3			+	21083-6818052-10		2	Облицовка обивки подголовника
4			+	00001-0076797-01		4	Винт М4,3х15,9 самонарезающий
5			+	21100-6828120-00		2	Направляющая правая
5			+	21100-6828121-00		2	Направляющая левая
6				21100-6828144-00		4	Втулка
7			+	21100-6820210-00		1	Спинка заднего сиденья правая
7			+	21100-6820210-10	(01)	1	Спинка заднего сиденья правая
8			+	21100-6822610-00		1	Обивка спинки сиденья правая
8			+	21100-6822610-10	(01)	1	Обивка спинки сиденья правая
9			+	21100-6820110-00		1	Подушка заднего сиденья
10			+	21100-6822310-00		1	Обивка подушки
10			+	21100-6822310-10	(01)	1	Обивка подушки
11			+	21100-6820176-00		1	Крышка опоры подлокотника
11				21100-6820176-01		1	Крышка опоры подлокотника
12			+	00001-0005193-07		5	Шайба 5
13			+	00001-0076705-07		3	Винт 4,3х25,4 самонарезающий
14			+	00001-0061008-11		8	Гайка М8
15			+	00001-0025983-71		8	Шайба 8 стопорная
16			+	21100-6820140-00		1	Поперечина
17			+	21100-6820062-00		4	Буфер
18			+	00001-0076716-07		2	Винт 4,9х31,8 самонарезающий
19			+	21100-6820172-00		1	Опора подлокотника
20			+	21100-6820211-00		1	Спинка заднего сиденья левая
20			+	21100-6820211-10	(01)	1	Спинка заднего сиденья левая
21			+	21100-6822611-00		1	Обивка спинки сиденья левая

Сиденье заднее

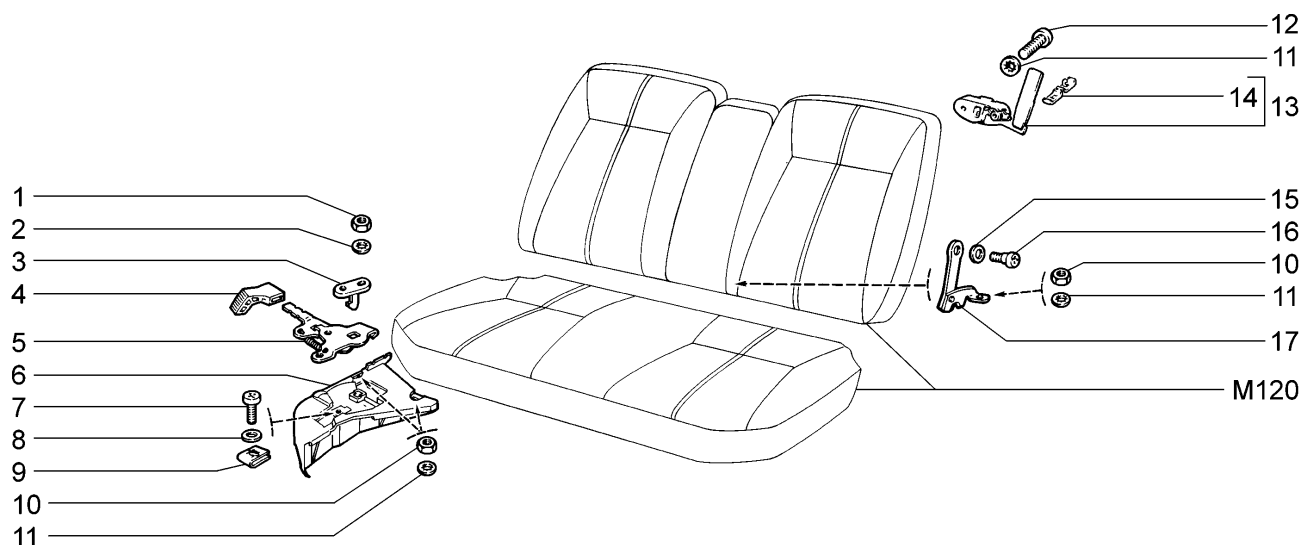
M120



21703 21703-01 21703-02(01)							
№ поз.	№ извещ. об изменении	Дата выпуска изв.	Вкл. в з/ч	Номер детали	Варианты	Кол.	Наименование
21			+	21100-6822611-10	(01)	1	Обивка спинки сиденья левая
22			+	21100-6824178-00		4	Облицовка петли
23			+	21100-6826110-00		1	Подлокотник средний
24			+	21100-6826310-00		1	Обивка подлокотника

Механизм установки заднего сиденья

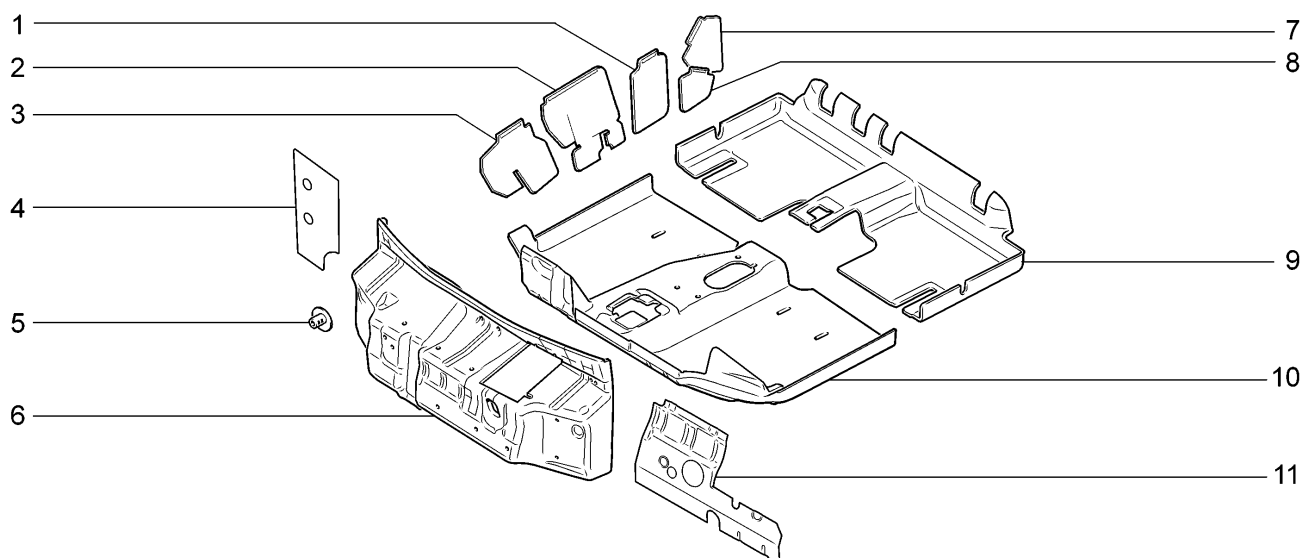
M130



21703		21703-01		21703-02			
№ поз.	№ извещ. об изменении	Дата выпуска изв.	Вкл. в з/ч	Номер детали	Варианты	Кол.	Наименование
1			+	00001-0058964-11		4	Гайка М5
2			+	00001-0026052-71		4	Шайба 5 стопорная
3			+	21100-6824206-00		2	Фиксатор замка подушки
4			+	21100-6824212-00		1	Рукоятка замка правая
4			+	21100-6824213-00		1	Рукоятка замка левая
5			+	21100-6824200-00		1	Замок подушки правый
5			+	21100-6824201-00		1	Замок подушки левый
6			+	21100-6820126-00		1	Опора подушки сиденья правая
6			+	21100-6820127-00		1	Опора подушки сиденья левая
7			+	21030-8109142-00		2	Винт
8			+	00001-0005195-01		2	Шайба 7
9			+	21010-8109143-00		2	Скоба
10			+	00001-0058962-11		6	Гайка М6
11			+	00001-0026053-71		10	Шайба 6 стопорная
12			+	00001-0032764-01		4	Винт М6х20
13			+	21100-6824110-00		1	Замок спинки сиденья правый
13			+	21100-6824111-00		1	Замок спинки сиденья левый
14			+	21100-6824186-00		2	Фиксатор рукоятки замка
15			+	00001-0026437-01		2	Шайба 6
16			+	21100-6826164-00		2	Ось подлокотника
17			+	21100-6826152-00		1	Петля подлокотника правая
17			+	21100-6826153-00		1	Петля подлокотника левая

Термошумоизоляция

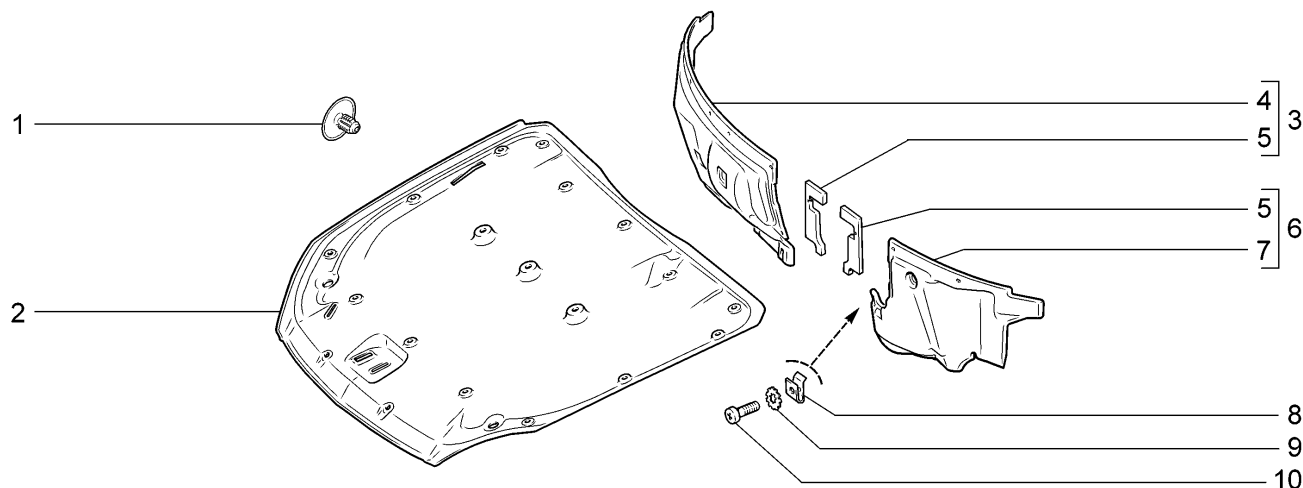
M140



21703		21703-01		21703-02			
№ поз.	№ извещ. об изменении	Дата выпуска изв.	Вкл. в з/ч	Номер детали	Варианты	Кол.	Наименование
1			+	21100-5007370-00		1	Пластина защитная задней двери передняя правая
1			+	21100-5007371-00		1	Пластина защитная задней двери передняя левая
2			+	21100-5007344-00		1	Пластина защитная передней двери задняя правая
2			+	21100-5007345-00		1	Пластина защитная передней двери задняя левая
3			+	21100-5007340-00		1	Пластина защитная передней двери правая
3			+	21100-5007341-00		1	Пластина защитная передней двери левая
4			+	21700-5007120-00		1	Прокладка изоляционная щитка передка правая
5			+	21100-5007248-00		7	Пистон
6			+	21100-5007032-50		1	Обивка щитка передка
6			+	21100-5007032-60	(11)	1	Обивка щитка передка
7			+	21100-5007376-00		1	Пластина защитная задняя верхняя правая
7			+	21100-5007377-00		1	Пластина защитная задняя верхняя левая
8			+	21100-5007394-00		1	Пластина защитная задняя нижняя правая
8			+	21100-5007395-00		1	Пластина защитная задняя нижняя левая
9			+	21100-5007230-00		1	Обивка пола средняя
9			+	21100-5007230-60	(11)	1	Обивка пола средняя
10			+	21100-5007210-50		1	Обивка пола передняя
10			+	21100-5007210-60	(11)	1	Обивка пола передняя
11			+	21700-5007121-10		1	Прокладка изоляционная щитка передка левая

Термошумоизоляция моторного отсека

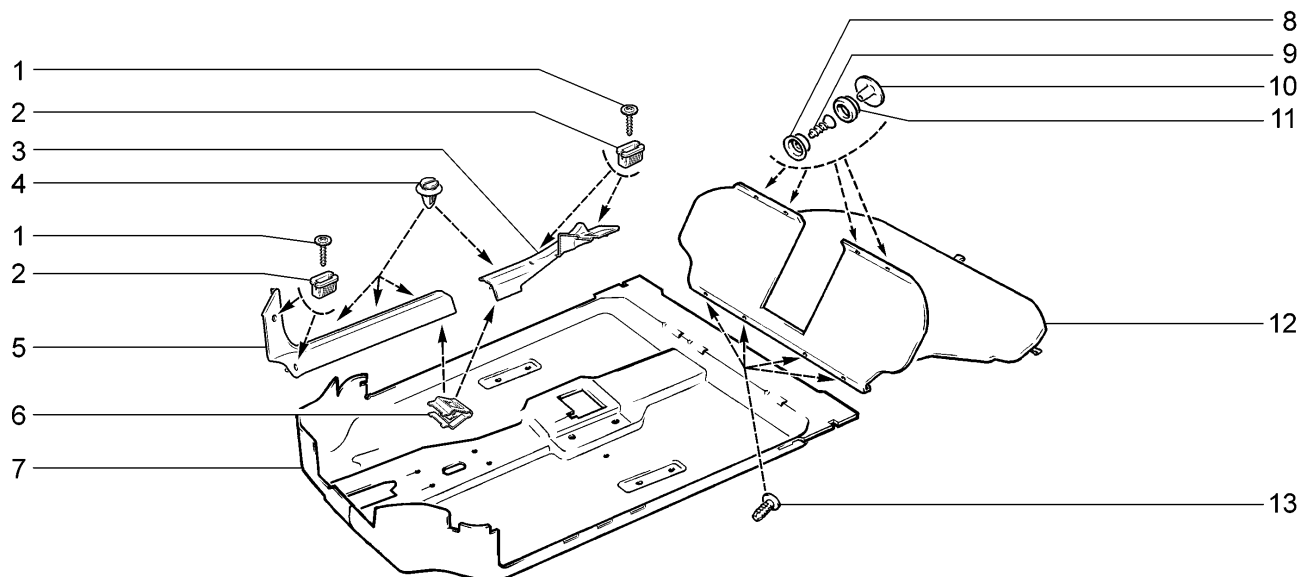
M145



21703		21703-01		21703-02			
№ поз.	№ извещ. об изменении	Дата выпуска изв.	Вкл. в з/ч	Номер детали	Варианты	Кол.	Наименование
1			+	11190-5007722-00		19	Кнопка
2			+	21700-5007402-00		1	Обивка капота
3			+	21700-5007500-00		1	Обивка моторного отсека в сборе правая
3			+	21700-5007500-50	(11)	1	Обивка моторного отсека в сборе правая
4			+	21700-5007502-00		1	Обивка моторного отсека правая
5			+	21100-5007560-00		2	Уплотнитель
5			+	21700-5007560-00	(11)	2	Уплотнитель
6			+	21700-5007501-00		1	Обивка моторного отсека в сборе левая
6			+	21700-5007501-50	(11)	1	Обивка моторного отсека в сборе левая
7			+	21700-5007503-00		1	Обивка моторного отсека левая
8			+	21010-8109143-00		1	Гайка пружинная
9			+	00001-0026085-70		1	Шайба 8 стопорная
10			+	21080-8109142-00		1	Винт

Коврики пола и багажника

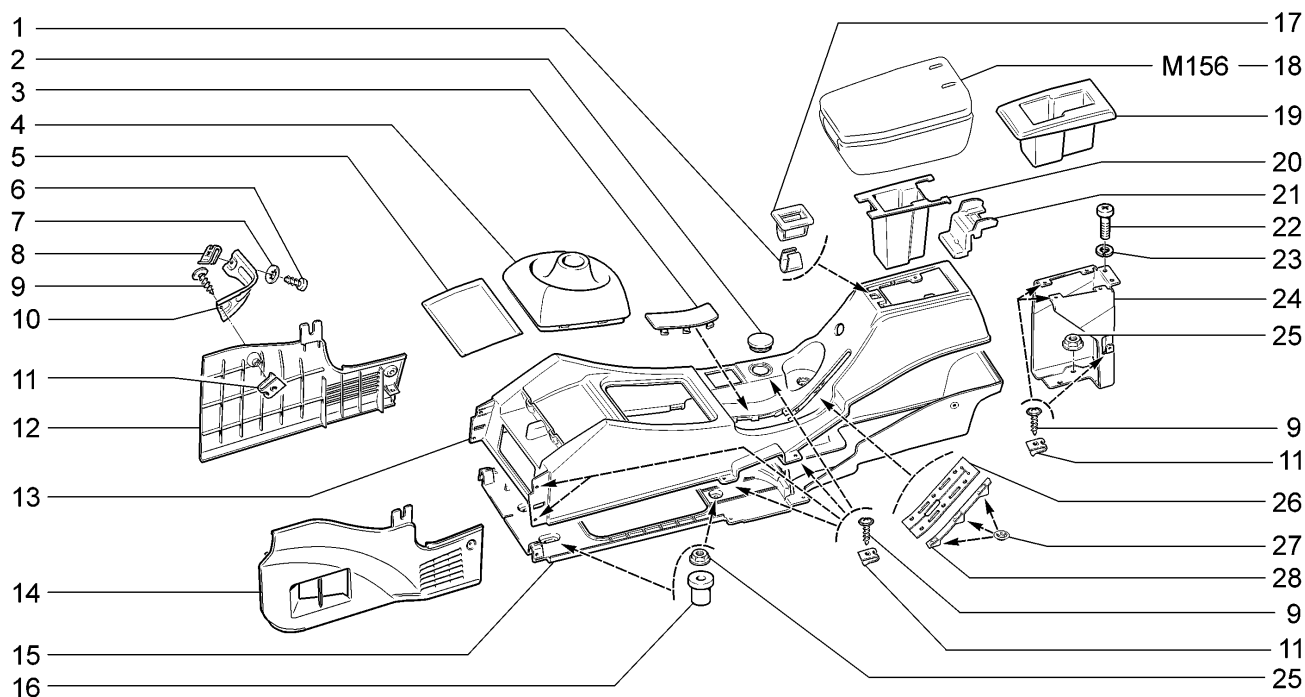
M150



21703		21703-01		21703-02			
№ поз.	№ извещ. об изменении	Дата выпуска изв.	Вкл. в з/ч	Номер детали	Варианты	Кол.	Наименование
1			+	11180-8212786-00		8	Винт
2			+	11180-8212778-00		8	Втулка
3			+	21700-5109078-00		1	Облицовка порога задняя правая
3			+	21700-5109079-00		1	Облицовка порога задняя левая
4			+	21700-6102053-00		8	Кнопка
5			+	21700-5109076-00		1	Облицовка порога передняя правая
5			+	21700-5109077-00		1	Облицовка порога передняя левая
6			+	21230-5325128-00		4	Пружина
7			+	21700-5109008-00		1	Коврик пола
8			+	00001-0020191-01		4	Корпус застежки
9			+	00001-0076788-01		4	Винт 3,6x12,7 самонарезающий
10			+	00001-0020199-01		4	Головка застежки
11			+	00001-0020198-05		4	Застежка
12			+	21100-5109054-00		1	Коврик багажника
13			+	21030-5004028-00		4	Кнопка

Облицовка туннеля пола

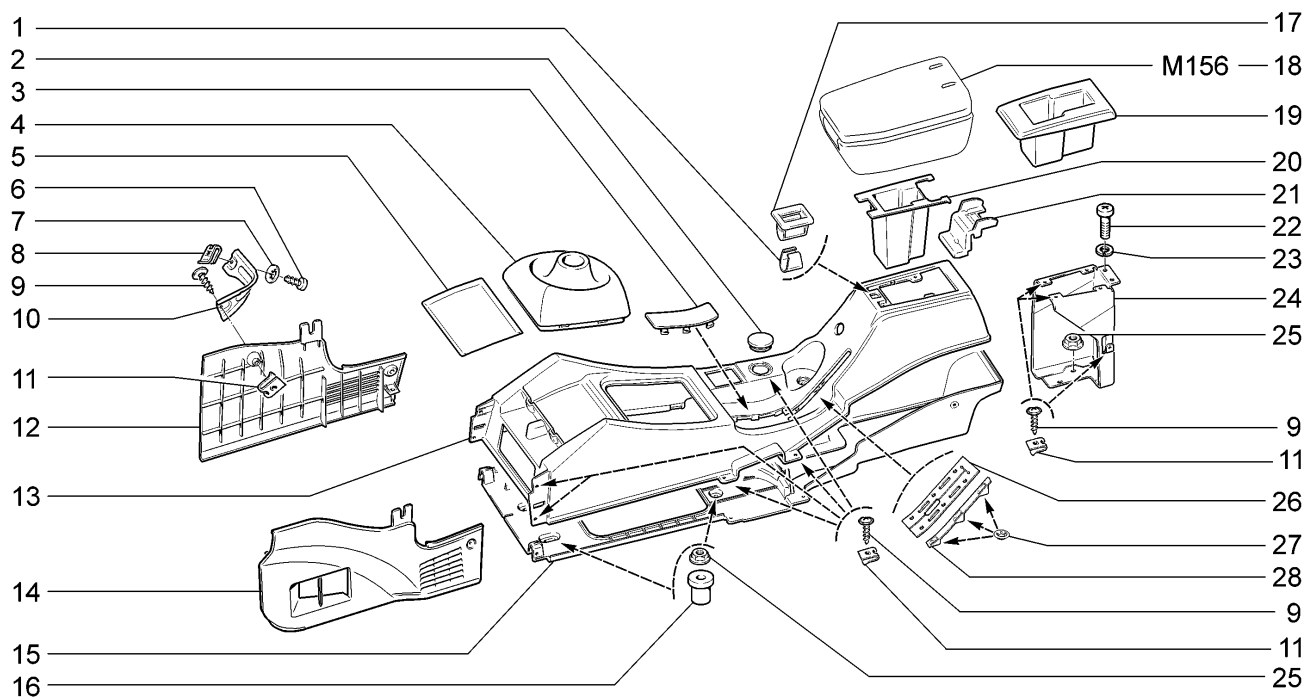
M155



21703 21703-01(01) 21703-02							
№ поз.	№ извещ. об изменении	Дата выпуска изв.	Вкл. в з/ч	Номер детали	Варианты	Кол.	Наименование
1			+	21700-5109554-00		1	Пружина держателя
2			+	21100-8212772-00		1	Облицовка винта
3			+	21700-5109162-00		1	Заглушка облицовки туннеля пола
4			+	21700-5109070-00		1	Чехол рычага переключения передач
5			+	21700-5109322-00		1	Коврик облицовки туннеля пола
6			+	00001-0076702-07		1	Винт 4,3x15,5 самонарезающий
7			+	00001-0025991-73		1	Шайба 5 стопорная
8			+	00001-0041897-76		1	Скоба
9			+	21140-5325388-00		15	Винт самонарезающий
10			+	21700-5109468-00		1	Кронштейн крепления правого экрана
11			+	21010-8109137-00		15	Гайка пружинная
12			+	21700-5109462-00		1	Экран боковой правый
13			+	21700-5109154-00		1	Облицовка туннеля пола верхняя
14			+	21700-5109463-00		1	Экран боковой левый
15			+	21700-5109157-00		1	Облицовка туннеля пола нижняя
16			+	21100-5109174-00		4	Втулка дистанционная
17			+	21700-5109552-00		1	Корпус держателя крышки
18			+	21700-5109502-00	(01)	1	Ящик
19			+	21700-5109158-10		1	Вставка облицовки туннеля пола
20			+	21700-5109158-00	(01)	1	Вставка облицовки туннеля пола
21			+	21700-5109532-00	(01)	1	Накладка петли ящика
22			+	00001-0032762-01	(01)	2	Винт М6x16
23			+	00001-0005164-70	(01)	2	Шайба 6 пружинная
24			+	21700-5109111-00		1	Кронштейн облицовки туннеля задний

Облицовка туннеля пола

M155

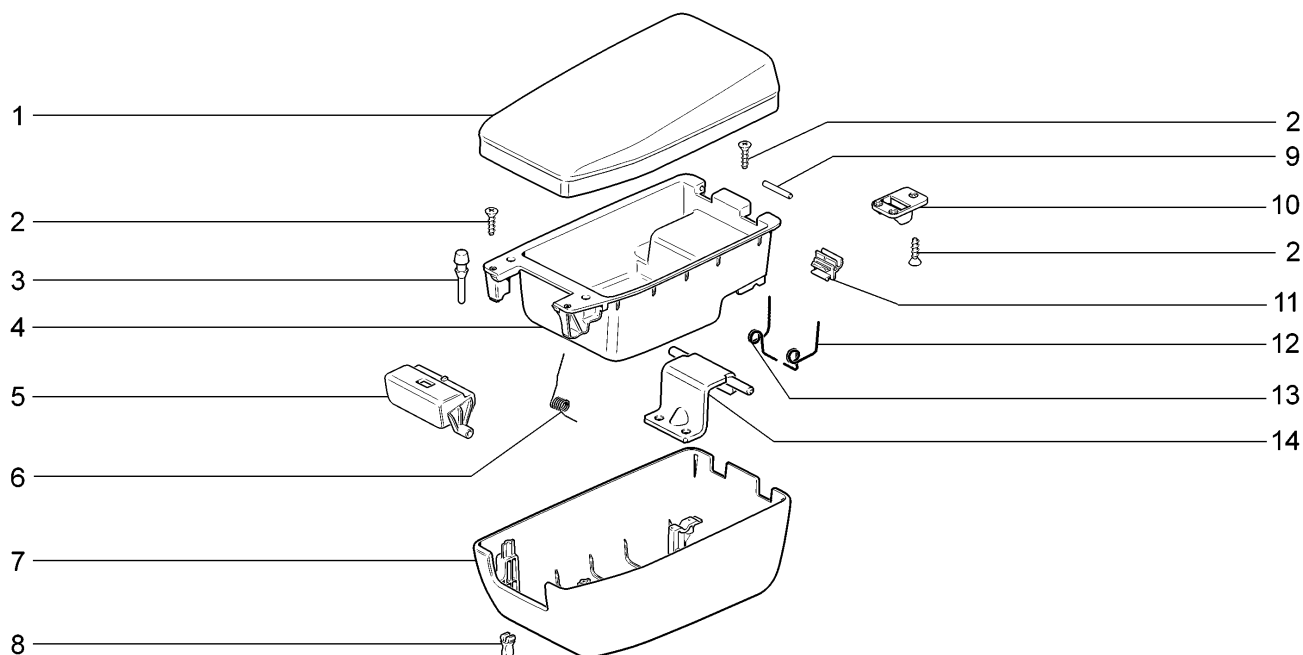


21703 21703-01(01) 21703-02

№ поз.	№ извещ. об изменении	Дата выпуска изв.	Вкл. в з/ч	Номер детали	Варианты	Кол.	Наименование
25			+	21010-3703116-01		6	Гайка
26			+	21700-5109159-00		1	Уплотнитель рычага ручного тормоза
27			+	00001-0041950-76		6	Шайба 4 пружинная
28			+	21700-5109120-00		1	Планка уплотнителя ручного тормоза правая
28			+	21700-5109121-00		1	Планка уплотнителя ручного тормоза левая

Ящик облицовки туннеля пола

M156

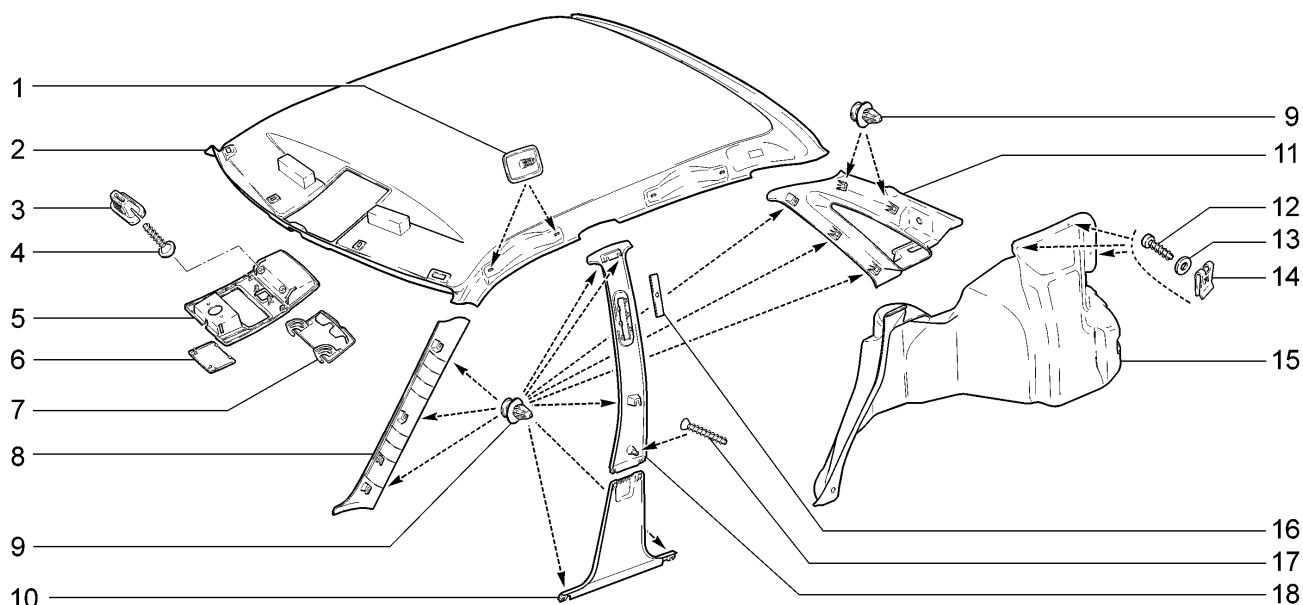


21703-01

№ поз.	№ извещ. об изменении	Дата выпуска изв.	Вкл. в з/ч	Номер детали	Варианты	Кол.	Наименование
1			+	21700-5109504-00 (-)		1	Крышка ящика
1			+	21700-5109504-10 (-)		1	Крышка ящика
2			+	00001-0076778-07		9	Винт самонарезающий
3			+	21083-5303044-00		1	Буфер
4			+	21700-5109514-00		1	Корпус ящика внутренний
5			+	21700-5109542-00		1	Кнопка крышки ящика
6			+	21700-5109544-00		1	Пружина кнопки крышки ящика
7			+	21700-5109512-00		1	Корпус ящика
8			+	21700-5109548-00		1	Фиксатор ящика передний
9			+	21700-5109534-00		2	Ось крышки ящика
10			+	21700-5109530-00		1	Держатель ящика
11			+	21700-5109536-00		1	Фиксатор ящика задний
12			+	21700-5109529-00		1	Пружина оси петли ящика левая
13			+	21700-5109528-00		1	Пружина оси петли ящика правая
14			+	21700-5109522-00		1	Петля ящика

Обивка салона

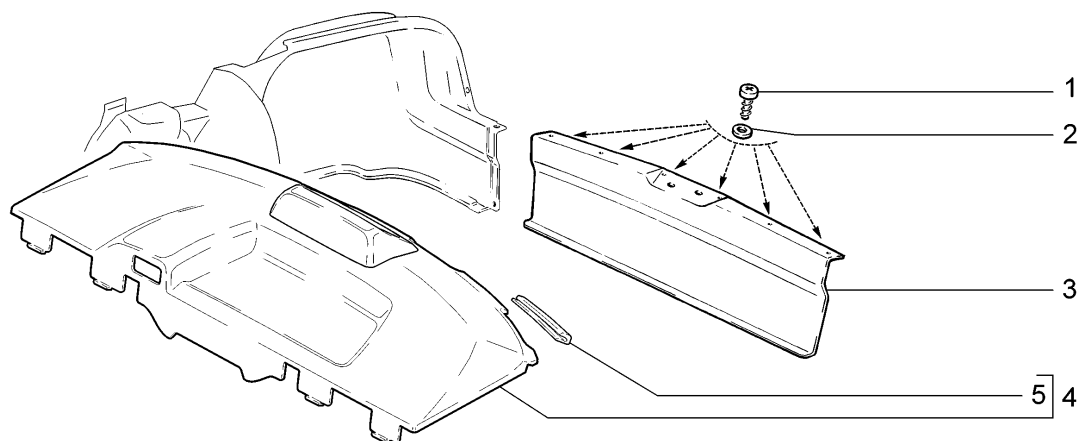
M160



21703		21703-01		21703-02			
№ поз.	№ извещ. об изменении	Дата выпуска изв.	Вкл. в з/ч	Номер детали	Варианты	Кол.	Наименование
1			+	21700-5702152-00		2	Держатель обивки крыши
2			+	21700-5702012-00		1	Обивка крыши
3			+	11180-8212778-00		2	Втулка
4			+	11180-8212786-00		2	Винт
5			+	21700-5702342-00		1	Корпус контейнера обивки крыши
6			+	21700-5702146-00		1	Заглушка
7			+	21700-5702343-00		1	Крышка контейнера обивки крыши
8			+	21700-5402114-00		1	Обивка стойки правая
8			+	21700-5402115-00		1	Обивка стойки левая
9			+	21700-6102053-00		24	Кнопка
10			+	21700-5402124-00		1	Обивка нижняя правая
10			+	21700-5402125-00		1	Обивка нижняя левая
11			+	21700-5402144-00		1	Обивка стойки задка правая
11			+	21700-5402145-00		1	Обивка стойки задка левая
12			+	00001-0076702-07		6	Винт 4,3x15,9 самонарезающий
13			+	00001-0005193-07		6	Шайба 5
14			+	00001-0041897-70		6	Скоба
15			+	21700-5402190-00		1	Обивка арки и боковины правая
15			+	21700-5402191-00		1	Обивка арки и боковины левая
16			+	21230-5402172-00		2	Облицовка
17			+	00001-0076793-07		2	Винт 3,6x31,8 самонарезающий
18			+	21700-5402128-00		1	Обивка верхняя правая
18			+	21700-5402129-00		1	Обивка верхняя левая

Обивка багажника

M170

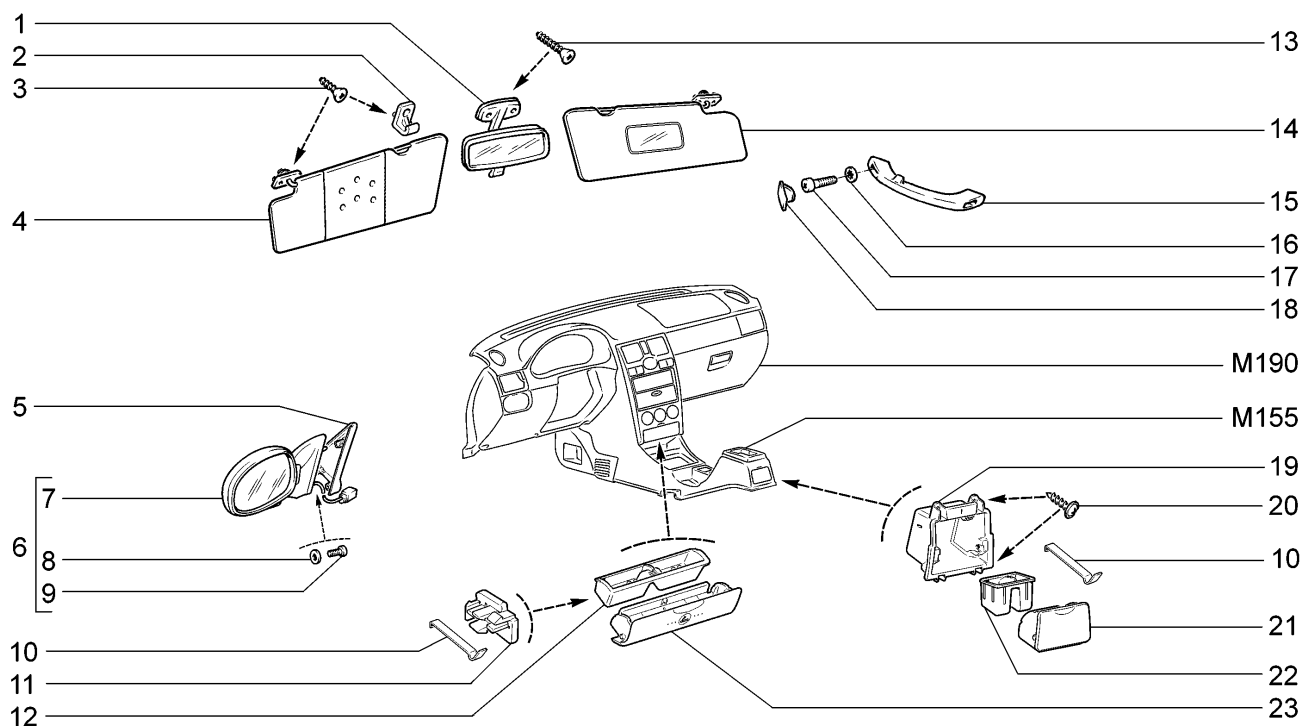


21703 21703-01(01) 21703-02

№ поз.	№ извещ. об изменении	Дата выпуска изв.	Вкл. в з/ч	Номер детали	Варианты	Кол.	Наименование
1			+	00001-0076691-07		6	Винт 3,6x12,7 самонарезающий
2			+	00001-0005192-07		6	Шайба 4
3			+	21100-5602012-11		1	Обивка задка
4			+	21100-5607010-32	(01-11)	1	Полка багажника
4			+	21700-5607012-00		1	Полка багажника
5			+	21100-5607080-01	(01-11)	4	Буфер
5			+	21700-5607080-00		3	Буфер

Принадлежности салона и зеркала

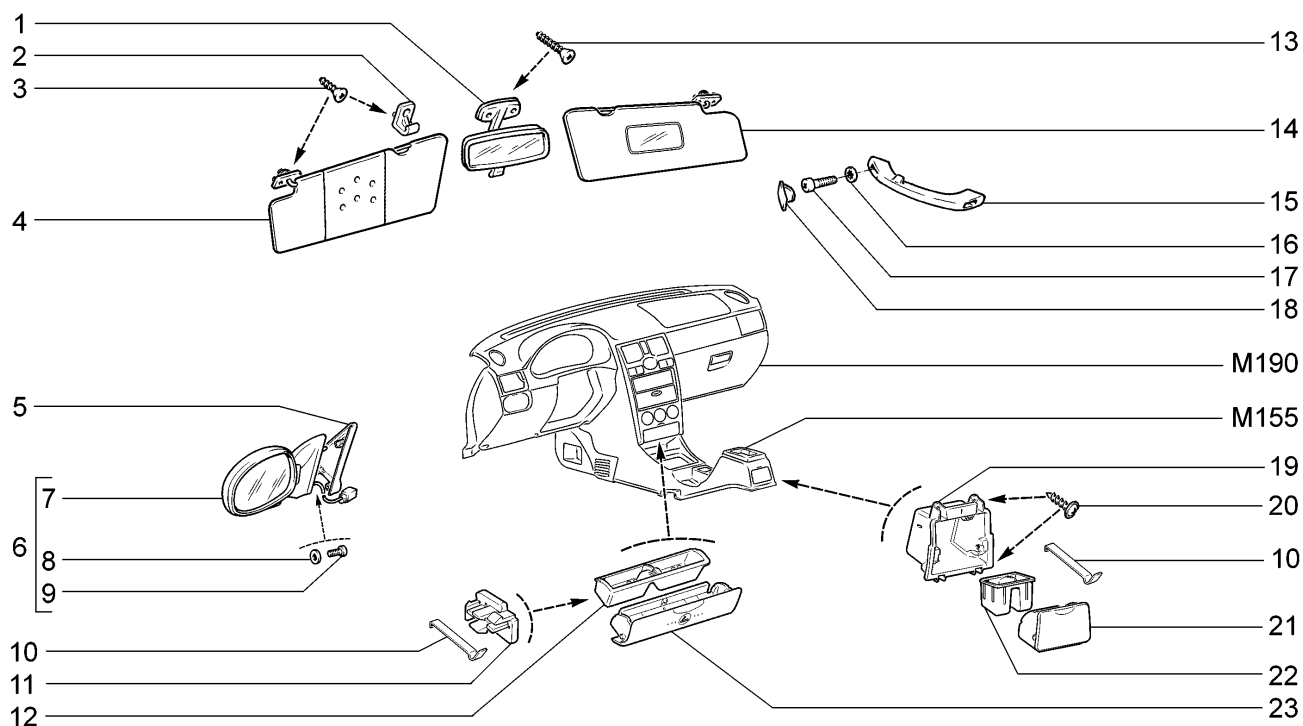
M180



21703		21703-01	21703-02					
№ поз.	№ извещ. об изменении	Дата выпуска изв.	Вкл. в з/ч	Номер детали	Варианты	Кол.	Наименование	
1			+	21050-8201008-00 (~)		1	Зеркало заднего вида внутреннее	
1			+	21050-8201008-10 (~)		1	Зеркало заднего вида внутреннее	
2			+	21700-8204096-00		2	Держатель	
3			+	00001-0076806-01		6	Винт 4,9x19 самонарезающий	
4			+	21700-8204011-00		1	Козырек противосолнечный левый	
5			+	21700-8201384-10		1	Облицовка правая	
5			+	21700-8201385-10		1	Облицовка левая	
6			+	21100-8201004-74 (~)		1	Зеркала наружные электроуправляемые (комплект)	
6			+	21700-8201004-20 (~)		1	Зеркала наружные электроуправляемые (комплект)	
7			+	21100-8201050-74 *		1	Зеркало наружное электроуправляемое правое	
7			+	21700-8201050-20 **		1	Зеркало наружное электроуправляемое правое	
7			+	21100-8201051-74 *		1	Зеркало наружное электроуправляемое левое	
7			+	21700-8201051-20 **		1	Зеркало наружное электроуправляемое левое	
8			+	00001-0025991-71		6	Шайба 5	
9			+	00001-0032744-01		6	Винт М5x20	
10			+	21700-8203140-00		4	Пружина средней пепельницы	
11			+	21700-8203076-00		1	Держатель пружины передней пепельницы правый	
11			+	21700-8203077-00		1	Держатель пружины передней пепельницы левый	
12			+	21700-8203024-00		1	Корпус передней пепельницы внутренний	
13			+	00001-0076824-06		2	Винт 5,6x25,4 самонарезающий	
14			+	21700-8204010-00		1	Козырек противосолнечный правый	

Принадлежности салона и зеркала

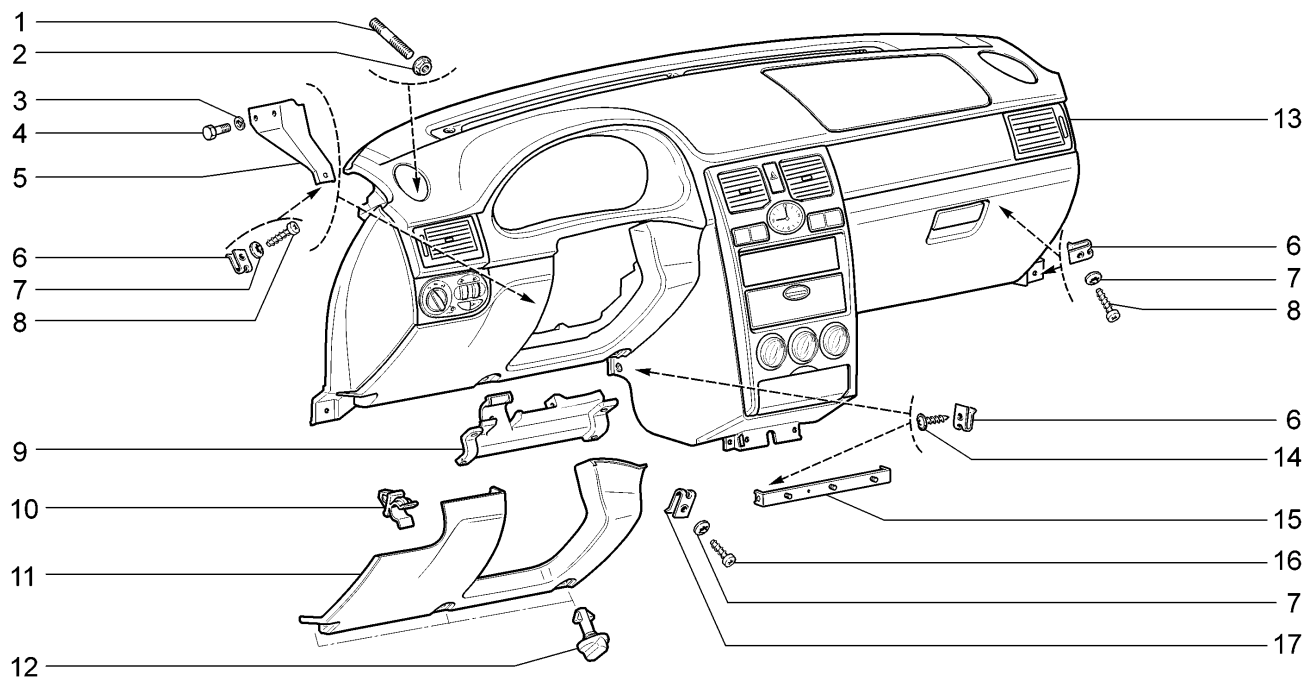
M180



21703 21703-01 21703-02							
№ поз.	№ извещ. об изменении	Дата выпуска изв.	Вкл. в з/ч	Номер детали	Варианты	Кол.	Наименование
15			+	21100-8202010-10		1	Поручень правый
15			+	21100-8202011-10		2	Поручень левый
16			+	00001-0025990-71		6	Шайба 6 стопорная
17			+	00001-0032764-01		6	Винт М6х20
18			+	21100-8202043-10		6	Заглушка поручня
19			+	21700-8203132-00		1	Корпус средней пепельницы наружный
20			+	21140-5325378-00		4	Винт самонарезающий
21			+	21700-8203146-00		1	Основание коробки средней пепельницы
22			+	21700-8203124-00		1	Корпус средней пепельницы внутренний
23			+	21700-8203042-00		1	Основание коробки передней пепельницы
* - входит в комплект 21100-8201004-74							
** - входит в комплект 21700-8201004-20							

Установка панели приборов

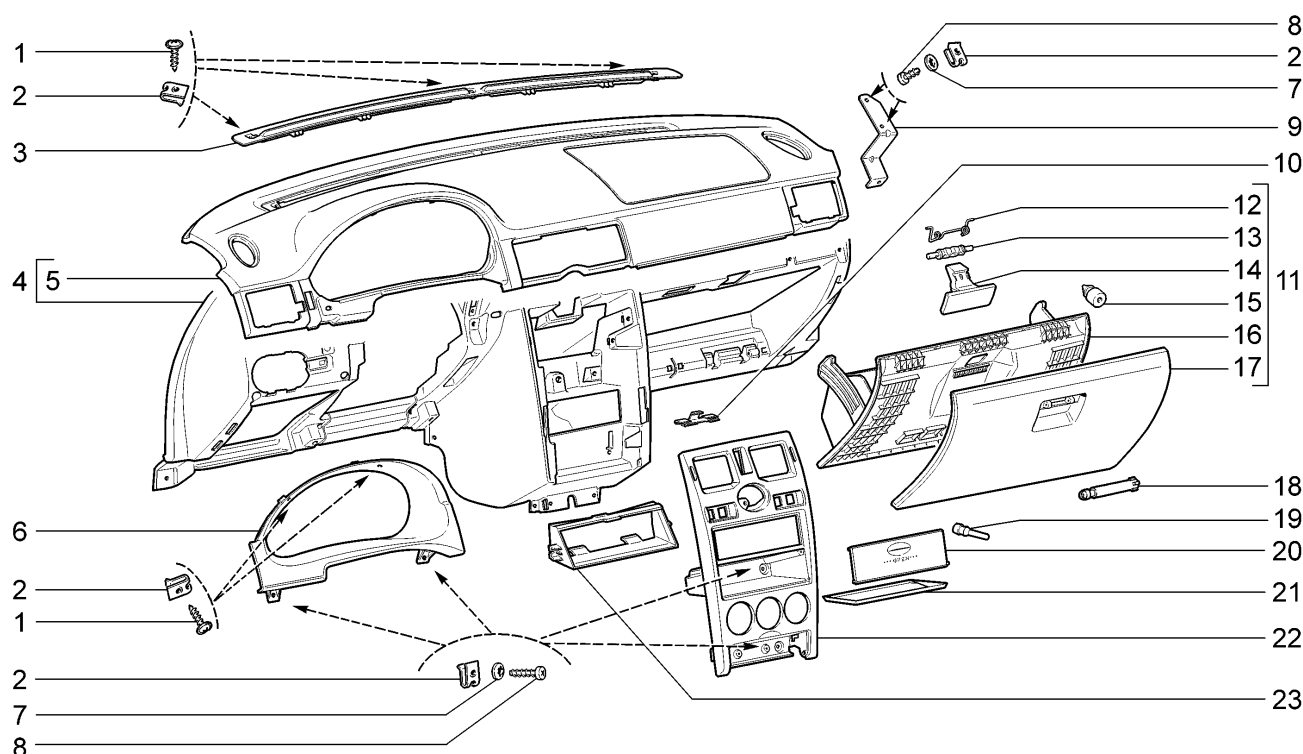
M190



21703		21703-01		21703-02(01)			
№ поз.	№ извещ. об изменении	Дата выпуска изв.	Вкл. в з/ч	Номер детали	Варианты	Кол.	Наименование
1			+	21700-5325396-00		2	Шпилька крепления панели приборов
2			+	00001-0038321-01		2	Гайка М6 с зубчатым буртиком
3			+	00001-0005164-71		2	Шайба 6
4			+	00001-0009776-11		2	Болт М5х12
5			+	21700-5325151-00		1	Кронштейн левый
6			+	00001-0041897-76		6	Скоба
7			+	00001-0026381-01		10	Шайба 5
8			+	00001-0076713-01		4	Винт 4,9х19 самонарезающий
9			+	21700-5325445-00		1	Усилитель
10			+	21700-5325324-00		4	Фиксатор крышки
11			+	21700-5325320-00		1	Крышка блока предохранителей
12			+	21700-5325332-00		3	Замок крышки блока предохранителей
13			+	21700-5325010-00		1	Панель приборов в сборе
13			+	21700-5325010-10	(01)	1	Панель приборов в сборе
14			+	21140-5325388-00		2	Винт самонарезающий
15			+	21700-5325034-00		1	Кронштейн центральный
16			+	00001-0076702-01		4	Винт 4,3х15,9 самонарезающий
17			+	21010-8109137-00		4	Гайка пружинная

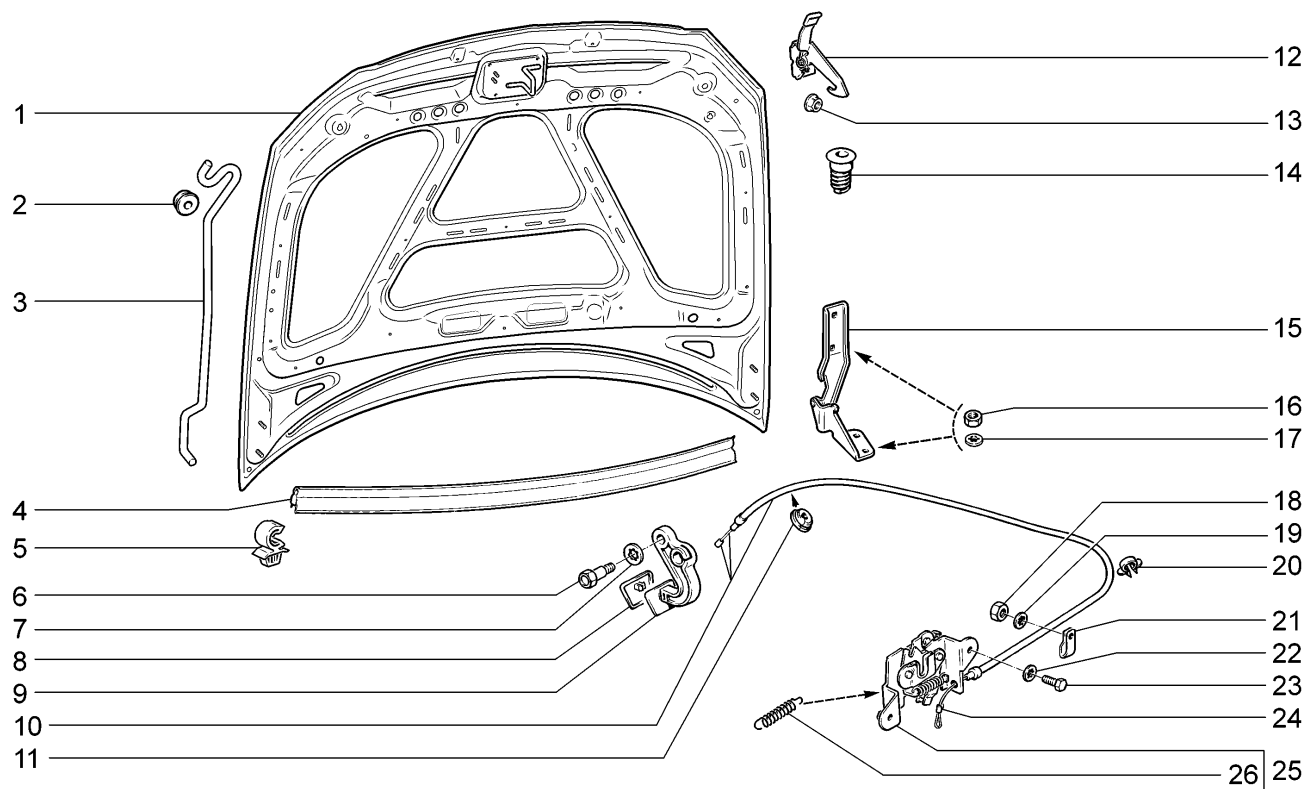
Панель приборов

M191



21703		21703-01		21703-02			
№ поз.	№ извещ. об изменении	Дата выпуска изв.	Вкл. в з/ч	Номер детали	Варианты	Кол.	Наименование
1			+	21140-5325388-00		5	Винт самонарезающий
2			+	21010-8109137-00		11	Гайка пружинная
3			+	21700-5325262-00		1	Вставка панели приборов
4			+	21700-5325014-00		1	Каркас панели приборов в сборе
5			+	21700-5325180-00		1	Накладка панели приборов
6			+	21700-5325124-00		1	Щиток панели приборов
7			+	00001-0025991-73		8	Шайба 5 стопорная
8			+	00001-0076702-07		8	Винт самонарезающий
9			+	21700-5325036-00		1	Кронштейн верхний
10			+	21700-5326066-00		2	Пружина
11			+	21700-5303016-00		1	Крышка вещевого ящика в сборе
12			+	21700-5303234-00		1	Пружина возвратная привода замка
13			+	21230-5303058-00		2	Ось
14			+	21700-5303056-00		1	Замок крышки вещевого ящика
15			+	21700-5303044-00		2	Буфер
16				21700-5303025-00		1	Панель внутренняя крышки вещевого ящика
17				21700-5303020-00		1	Крышка вещевого ящика
18			+	21700-5303058-00		1	Пружина
19			+	21083-5303044-00		4	Буфер крышки вещевого ящика
20			+	21700-5326022-00		1	Крышка накладки консоли панели приборов
21			+	21700-5326026-00		1	Коврик консоли
22			+	21700-5326014-00		1	Накладка консоли панели приборов
23			+	21700-7901023-00		1	Контейнер

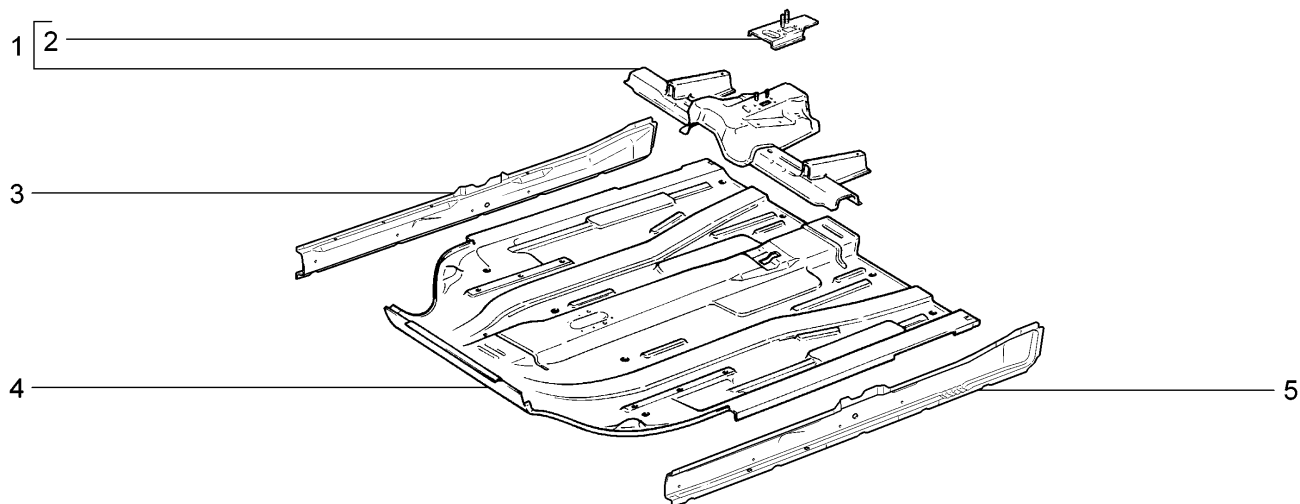
Капот **M200**



21703		21703-01		21703-02			
№ поз.	№ извещ. об изменении	Дата выпуска изв.	Вкл. в з/ч	Номер детали	Варианты	Кол.	Наименование
1			+	21700-8402010-00		1	Капот
2			+	21080-8407134-00		1	Втулка
3			+	21700-8407120-00		1	Упор капота
4			+	11180-8402200-00		1	Уплотнитель
5			+	21700-8407138-00		1	Держатель упора капота
6				21080-8406176-00		1	Ось рукоятки
7			+	00001-0026053-71		1	Шайба 6 стопорная
8			+	21100-8406194-00		1	Облицовка рукоятки
9			+	21100-8406134-00		1	Рукоятка
10			+	21100-8406140-00		1	Тяга привода замка капота
11			+	21010-3724317-00		1	Втулка уплотнительная
12			+	21700-8406070-01		1	Крючок капота
13			+	00001-0038320-01		2	Гайка М6
14			+	21100-8402214-00		2	Буфер
15			+	21700-8407010-00		1	Петля капота правая
15			+	21700-8407011-00		1	Петля капота левая
16			+	00001-0061008-11		8	Гайка М8
17			+	00001-0025984-71		8	Шайба 8 стопорная
18			+	00001-0058964-11		1	Гайка М5
19			+	00001-0026052-71		1	Шайба 5 стопорная
20			+	00001-0045696-80		1	Скоба 12
21			+	00001-0004181-01		1	Скоба
22			+	00001-0025995-71		2	Шайба 6 стопорная
23			+	00001-0009020-21		2	Болт М6х12
24			+	21010-8406161-00		1	Трубка крепления тяги
25			+	21100-8406010-00		1	Замок капота
26			+	11110-8406034-10		2	Пружина

Пол кузова передний

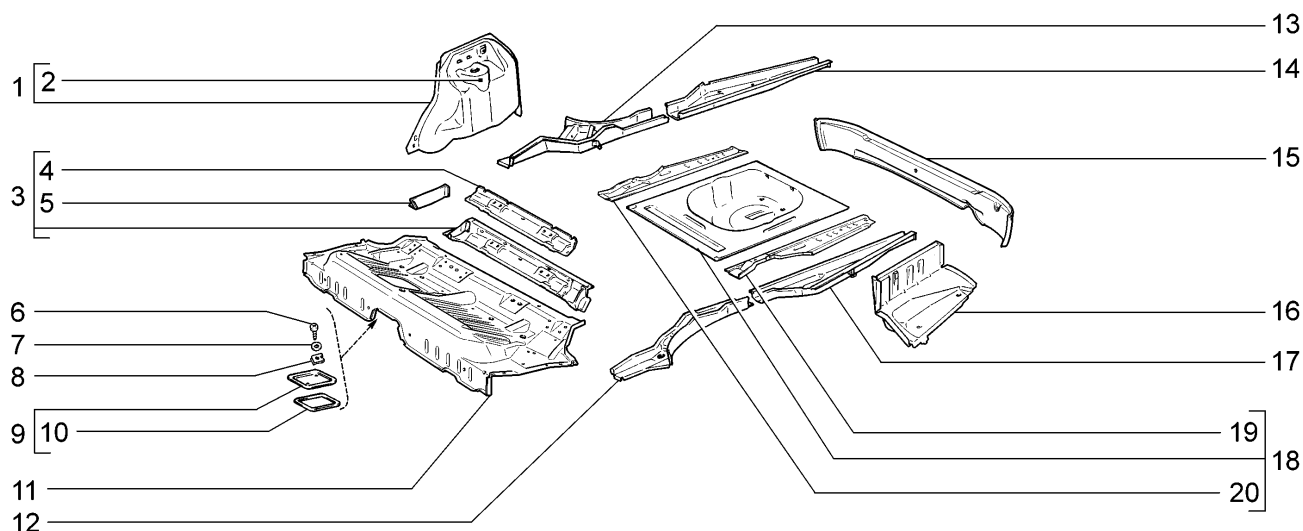
M230



21703		21703-01		21703-02			
№ поз.	№ извещ. об изменении	Дата выпуска изв.	Вкл. в з/ч	Номер детали	Варианты	Кол.	Наименование
1			+	21100-5101080-00		1	Поперечина передняя
2			+	21100-5101108-00		1	Усилитель
3			+	21100-5101066-50		1	Соединитель правый
4			+	21100-5101024-00		1	Панель пола передняя
5			+	21100-5101067-50		1	Соединитель левый

Пол кузова задний

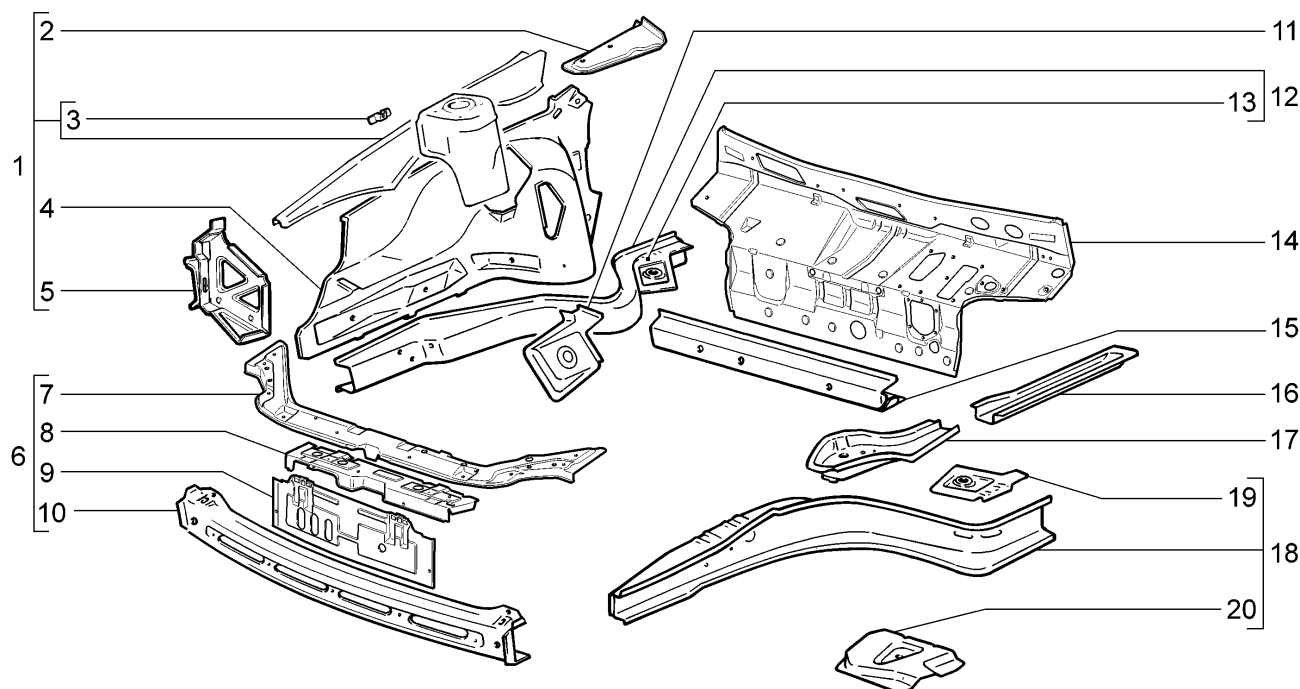
M235



21703		21703-01		21703-02			
№ поз.	№ извещ. об изменении	Дата выпуска изв.	Вкл. в з/ч	Номер детали	Варианты	Кол.	Наименование
1			+	21100-5101240-00		1	Арка заднего колеса правая
1			+	21100-5101241-00		1	Арка заднего колеса левая
2			+	21100-5101210-00		1	Опора пружины правая
2			+	21100-5101211-00		1	Опора пружины левая
3			+	21100-5101272-50		1	Поперечина пола средняя
4			+	21100-5101290-00		1	Кронштейн крепления ремней безопасности
5			+	21100-5101288-50		1	Соединитель правый
5			+	21100-5101289-50		1	Соединитель левый
6			+	00001-0076711-01		2	Винт 4,9x12,7 самонарезающий
7			+	00001-0005193-01		2	Шайба 5
8			+	00001-0041897-71		2	Скоба
9			+	21100-5101410-00		1	Крышка люка в сборе
10			+	21100-5101420-00		1	Прокладка
11			+	21100-5101034-50		1	Панель пола средняя
12			+	21100-5101373-00		1	Лонжерон средний левый
13			+	21100-5101372-00		1	Лонжерон средний правый
14			+	21100-5101332-00		1	Лонжерон задний правый
15			+	21100-5101276-50		1	Поперечина пола задняя
16			+	21100-5101040-00		1	Панель пола задняя правая
16			+	21100-5101043-00		1	Панель пола задняя левая
17			+	21100-5101331-50		1	Лонжерон задний левый
18			+	21100-5107120-00		1	Ниша для запасного колеса
19			+	21100-5101093-00		1	Надставка левая
20			+	21100-5101092-00		1	Надставка правая

Каркас передка

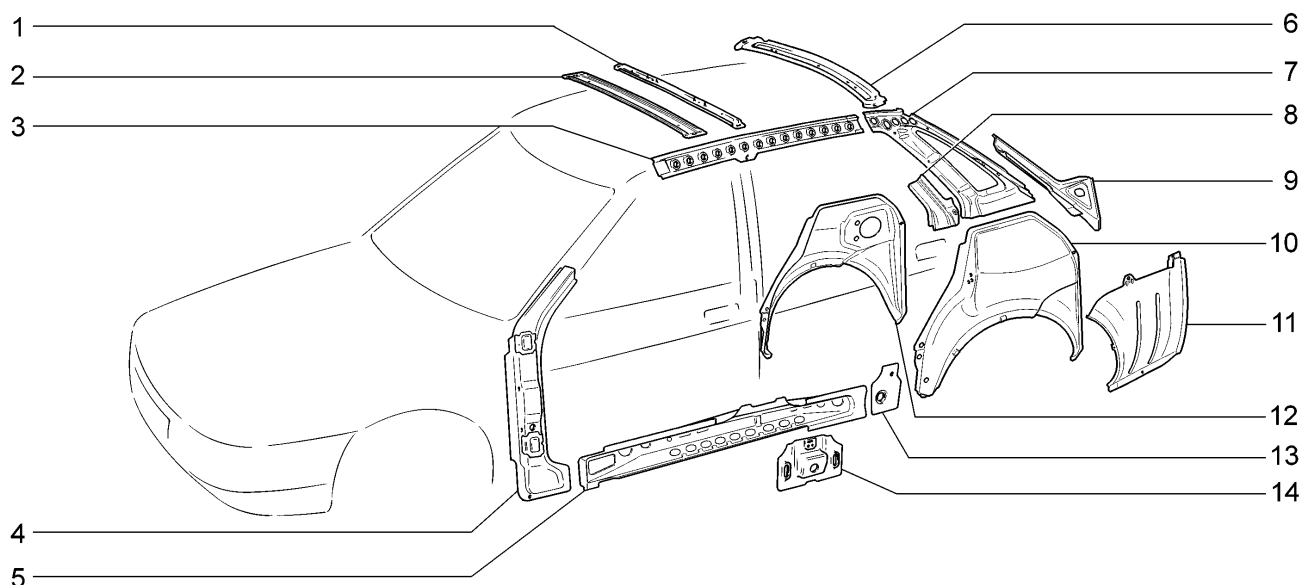
M240



21703		21703-01		21703-02			
№ поз.	№ извещ. об изменении	Дата выпуска изв.	Вкл. в з/ч	Номер детали	Варианты	Кол.	Наименование
1			+	21100-8403260-51		1	Брызговик в сборе правый
1			+	21100-8403261-51		1	Брызговик в сборе левый
2			+	21100-8403426-50		1	Соединитель правый
2			+	21100-8403427-50		1	Соединитель левый
3			+	21700-8407132-00		1	Кронштейн упора капота
4			+	21100-8403264-51		1	Брызговик правый
4			+	21100-8403265-51		1	Брызговик левый
5			+	21100-2803032-00		1	Кронштейн правый
5			+	21100-2803033-00		1	Кронштейн левый
6			+	21100-8401050-51		1	Рамка радиатора
7			+	21100-8401060-51		1	Поперечина верхняя в сборе
8			+	21100-8401052-50		1	Панель рамки радиатора в сборе
9			+	21100-8401122-50		1	Панель облицовки радиатора
10			+	21100-8401078-00		1	Поперечина нижняя
11			+	21100-8403422-00		1	Соединитель правый
11			+	21100-8403423-00		1	Соединитель левый
12			+	21100-8403280-51		1	Лонжерон правый
13			+	21100-5101056-00		1	Соединитель правый
14			+	21100-5301080-50		1	Щиток передка
15			+	21100-5301102-00		1	Усилитель щитка передка нижний
16			+	21100-5101302-00		1	Лонжерон правый
16			+	21100-5101303-00		1	Лонжерон левый
17			+	21100-8403294-00		1	Соединитель правый
17			+	21100-8403295-00		1	Соединитель левый
18			+	21100-8403281-51		1	Лонжерон левый
19			+	21100-5101057-00		1	Соединитель левый
20			+	21100-8403400-50		1	Площадка аккумуляторной батареи

Каркас боковины и задка

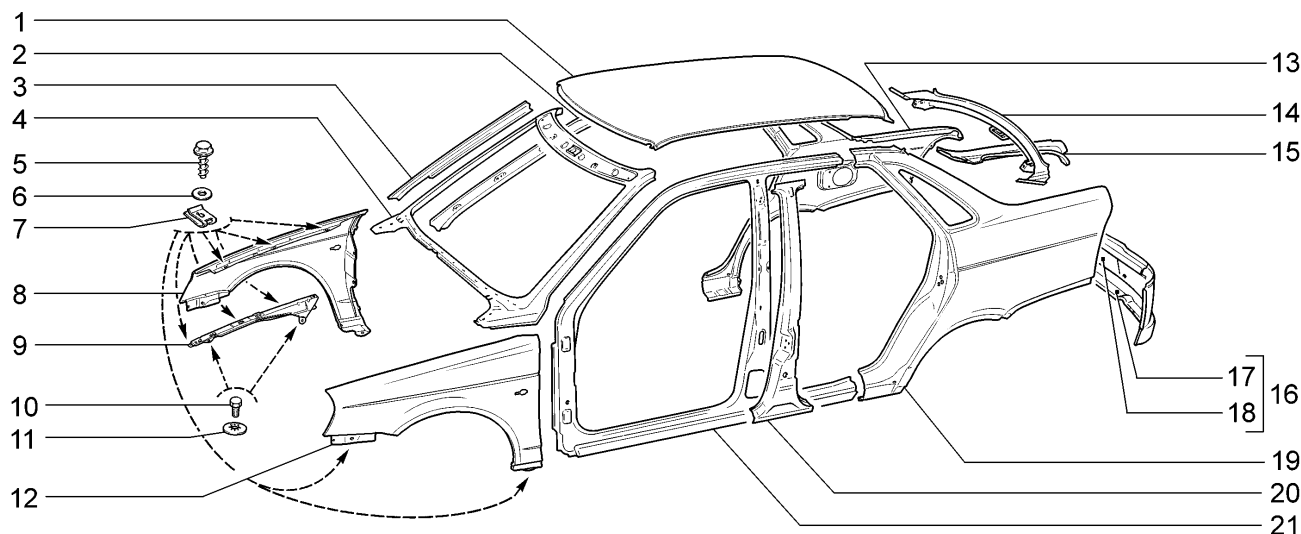
M250



21703		21703-01		21703-02			
№ поз.	№ извещ. об изменении	Дата выпуска изв.	Вкл. в з/ч	Номер детали	Варианты	Кол.	Наименование
1			+	21100-5701100-00		1	Усилитель крыши
2			+	21100-5701050-00		1	Поперечина крыши в сборе
3			+	21100-5401086-00		1	Накладка боковины правая
3			+	21100-5401087-00		1	Накладка боковины левая
4			+	21100-5401120-00		1	Усилитель передней стойки правый
4			+	21100-5401121-00		1	Усилитель передней стойки левый
5			+	21100-5401102-00		2	Накладка боковины нижняя правая
5			+	21100-5401103-00		2	Накладка боковины нижняя левая
6			+	21100-5701124-00		1	Балка крыши задняя
7			+	21700-5401426-00		1	Панель боковины угловая правая
7			+	21700-5401427-00		1	Панель боковины угловая левая
8			+	21700-8404076-00		1	Усилитель заднего крыла правый
8			+	21700-8404077-00		1	Усилитель заднего крыла левый
9			+	21700-5401378-00		1	Соединитель угловой панели и арки правый
9			+	21700-5401379-00		1	Соединитель угловой панели и арки левый
10			+	21700-5401175-00		1	Арка наружная левая
11			+	21700-8404066-00		1	Соединитель заднего крыла и пола правый
11			+	21700-8404067-00		1	Соединитель заднего крыла и пола левый
12			+	21700-5401174-00		1	Арка наружная правая
13				21100-5401292-00		2	Соединитель задней арки
14			+	21100-5401316-00		2	Накладка боковины средняя

Панели кузова

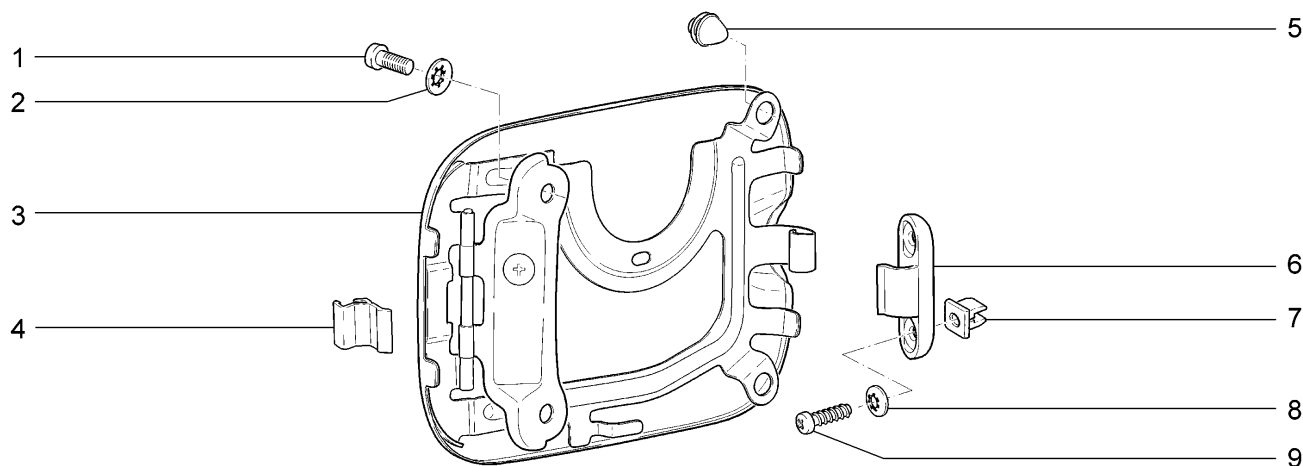
M260



21703		21703-01		21703-02			
№ поз.	№ извещ. об изменении	Дата выпуска изв.	Вкл. в з/ч	Номер детали	Варианты	Кол.	Наименование
1			+	21700-5701012-00		1	Панель крыши
2			+	21100-5201026-00		1	Стойка внутренняя правая
2			+	21100-5201027-00		1	Стойка внутренняя левая
3			+	21100-5401338-00		1	Усилитель стойки правый
3			+	21100-5401339-00		1	Усилитель стойки левый
4			+	21700-5201010-00		1	Рама ветрового окна
5			+	21080-8403066-00		22	Винт
6			+	00001-0005196-01		22	Шайба 8
7			+	21080-8403068-00		22	Гайка фланцевая
8			+	21700-8403010-00		1	Крыло переднее правое
9			+	21700-8403044-00		1	Кронштейн крепления переднего крыла правый
9			+	21700-8403045-00		1	Кронштейн крепления переднего крыла левый
10			+	00001-0009024-21		4	Болт М6х20
11			+	00001-0025990-70		4	Шайба 6 стопорная
12			+	21700-8403011-00		1	Крыло переднее левое
13			+	21700-8404010-00		1	Крыло заднее правое
14			+	21100-5601250-50		1	Поперечина рамы заднего окна
15			+	21700-8404050-00		1	Желобок правый
15			+	21700-8404051-00		1	Желобок левый
16			+	21100-5601080-00		1	Панель задка в сборе
17			+	21100-5601098-00		1	Поперечина панели задка нижняя
18			+	21100-5601082-00		1	Панель задка
19			+	21700-8404015-00		1	Крыло заднее левое
20			+	21100-5401130-00		1	Стойка боковины правая
20			+	21100-5401131-00		1	Стойка боковины левая
21			+	21100-5401060-00		1	Боковина кузова правая
21			+	21100-5401061-00		1	Боковина кузова левая

Крышка люка наливной горловины

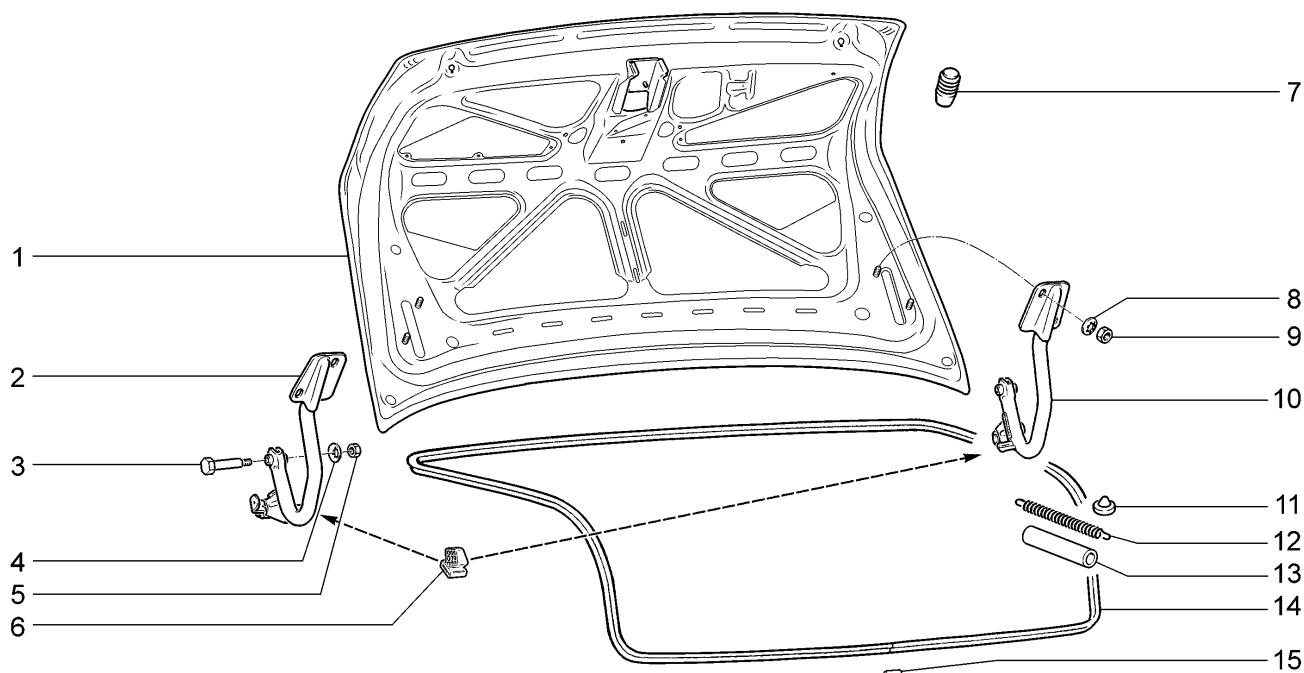
M270



21703		21703-01		21703-02			
№ поз.	№ извещ. об изменении	Дата выпуска изв.	Вкл. в з/ч	Номер детали	Варианты	Кол.	Наименование
1			+	00001-0032760-01		2	Винт М6х12
2			+	00001-0025990-70		2	Шайба 6 стопорная
3			+	21700-8413010-00		1	Крышка люка в сборе
4			+	21700-8413086-00		1	Защелка
5			+	21700-8413066-00		1	Буфер
6			+	21700-8413078-00		1	Держатель
7			+	21010-2808020-00		2	Втулка
8			+	00001-0025991-70		2	Шайба 5 стопорная
9			+	00001-0076712-01		2	Винт 4,9х15,9 самонарезающий

Крышка багажника

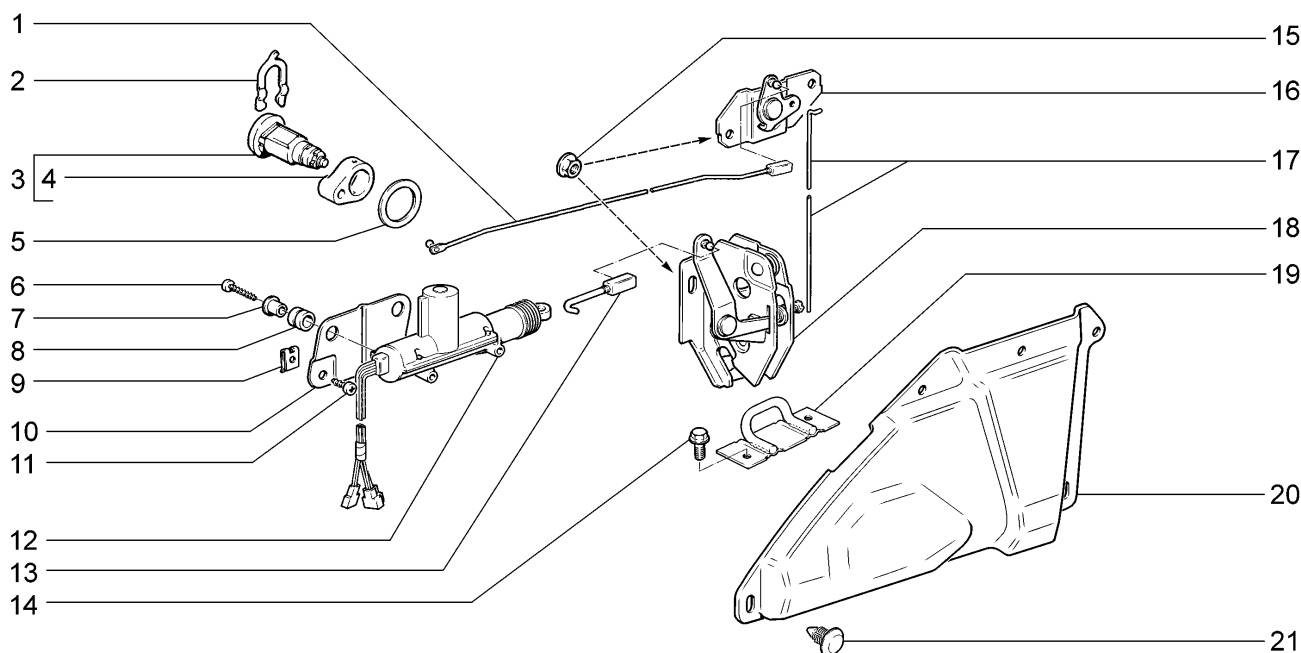
M280



21703		21703-01		21703-02			
№ поз.	№ извещ. об изменении	Дата выпуска изв.	Вкл. в з/ч	Номер детали	Варианты	Кол.	Наименование
1			+	21700-5604010-00		1	Крышка багажника
2			+	21700-5605023-00		1	Звено петли левое
3			+	21099-5605035-10		2	Ось петли
4			+	00001-0025982-71		2	Шайба 6 стопорная
5			+	00001-0058962-11		2	Гайка М6
6			+	21700-5605165-00		2	Буфер петли
7			+	21080-8402214-01		2	Буфер
8			+	00001-0025983-71		4	Шайба 8 стопорная
9			+	00001-0061008-11		4	Гайка М8
10			+	21700-5605022-00		1	Звено петли правое
11			+	21030-5601155-00		2	Буфер
12			+	21100-5605128-00		2	Пружина
13			+	21100-5605132-00		2	Чехол пружины
14			+	21700-5604040-00		1	Уплотнитель
15			+	21700-5604050-00		1	Трубка соединительная

Замок крышки багажника

M290

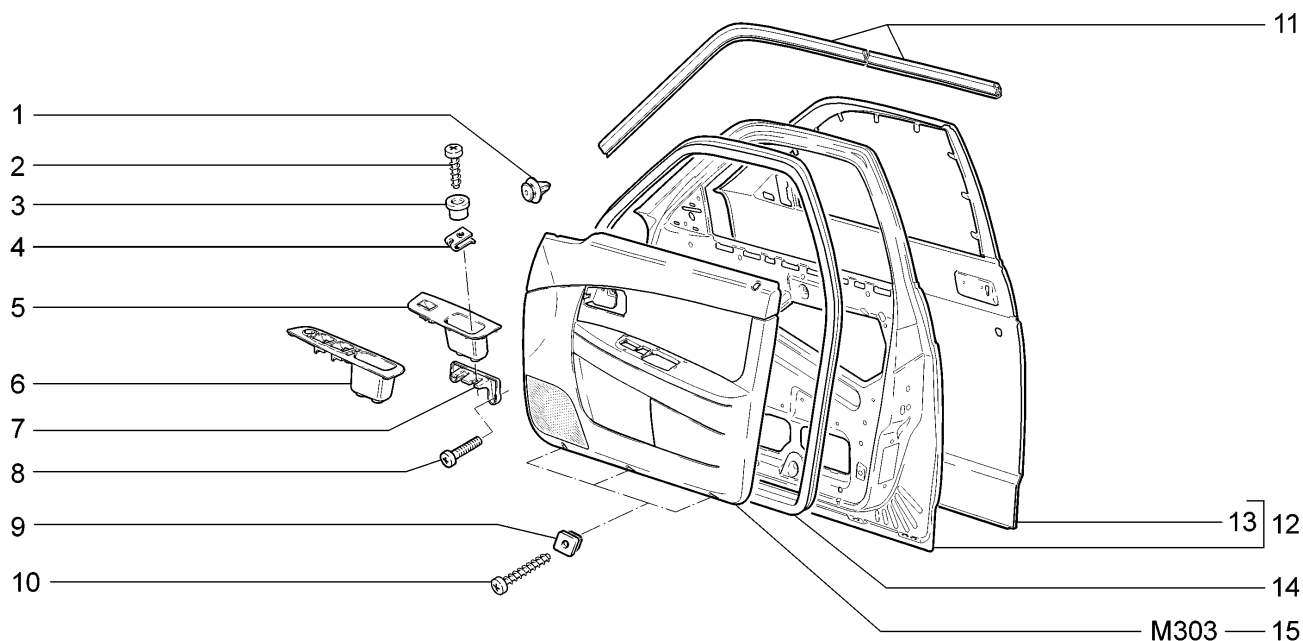


21703		21703-01		21703-02			
№ поз.	№ извещ. об изменении	Дата выпуска изв.	Вкл. в з/ч	Номер детали	Варианты	Кол.	Наименование
1			+	21700-5606100-10		1	Тяга рычага привода замка крышки багажника
2			+	21050-6105416-00		1	Скоба
3			+	21100-6105410-10		1	Выключатель замка двери правый
4			+	21100-6105162-10		1	Поводок
5			+	21100-6105418-00		1	Уплотнитель выключателя замка
6			+	00001-0076705-07		2	Винт 4,3x25,4 самонарезающий
7			+	21093-6512312-00 (-)		2	Втулка
7			+	21093-6512312-01 (-)		2	Втулка
8			+	21093-6512310-00		2	Уплотнитель демпфирующий
9			+	00001-0041897-76		2	Скоба
10			+	21120-6305812-00		1	Кронштейн мотор-редуктора
11			+	00001-0076710-01		2	Винт 4,9x9,5 самонарезающий
12			+	21093-6512210-01 (-)		1	Мотор-редуктор замка двери пассажира
12			+	21093-6512210-02 (-)		1	Мотор-редуктор замка двери пассажира
12			+	21093-6512210-03 (-)		1	Мотор-редуктор замка двери пассажира
13			+	21100-5606144-00		1	Тяга электропривода
14			+	21080-6103346-00		2	Болт
15			+	00001-0038321-01		5	Гайка М6
16			+	21700-5606150-10		1	Рычаг привода замка крышки багажника
17			+	21100-5606068-00		1	Тяга привода замка
18			+	21100-5606010-11		1	Замок
19			+	21100-5606064-00		1	Фиксатор замка
20			+	21700-5606058-00		1	Облицовка
21			+	21080-6302015-00		5	Кнопка

21700-6100040-00 = 21100-6105410-10 (M320) + 21100-6105411-10 (M320)

Двери передние

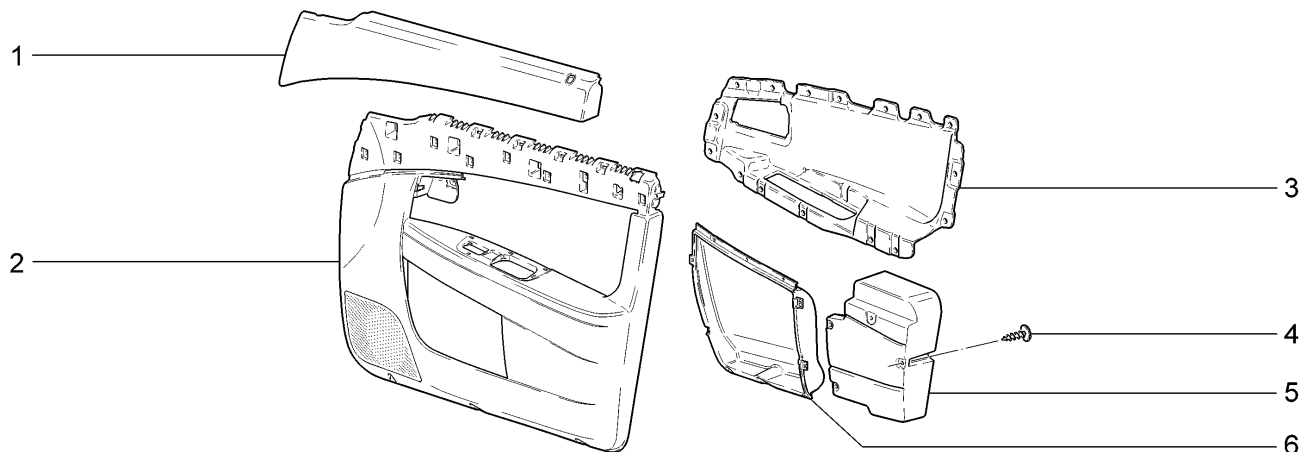
M300



21703		21703-01		21703-02			
№ поз.	№ извещ. об изменении	Дата выпуска изв.	Вкл. в з/ч	Номер детали	Варианты	Кол.	Наименование
1			+	21700-6102053-00		16	Кнопка
2			+	00001-0076703-07		4	Винт 4,3x19 самонарезающий
3			+	21700-6102080-00		4	Втулка
4			+	21010-8109137-00		4	Гайка пружинная
5			+	21700-6102186-00		1	Ручка обивки передней двери правая
6			+	21700-6102187-00		1	Ручка обивки передней двери левая
7			+	21700-6102322-00		1	Кронштейн ручки передней двери правый
7			+	21700-6102323-00		1	Кронштейн ручки передней двери левый
8			+	00001-0032764-01		4	Винт М6x20
9			+	21050-6816096-00		6	Гайка
10			+	00001-0076717-07		6	Винт 4,9x38,1 самонарезающий
11			+	21700-6107020-00		1	Уплотнитель верхний правый
11			+	21700-6107021-00		1	Уплотнитель верхний левый
12			+	21100-6100014-00		1	Дверь передняя правая
12			+	21100-6100015-00		1	Дверь передняя левая
13			+	21100-6101014-00		1	Панель двери наружная правая
13			+	21100-6101015-00		1	Панель двери наружная левая
14			+	21700-6107018-00		2	Уплотнитель
15			+	21700-6102012-00		1	Обивка передней двери в сборе правая
15			+	21700-6102013-00		1	Обивка передней двери в сборе левая

Обивка передних дверей

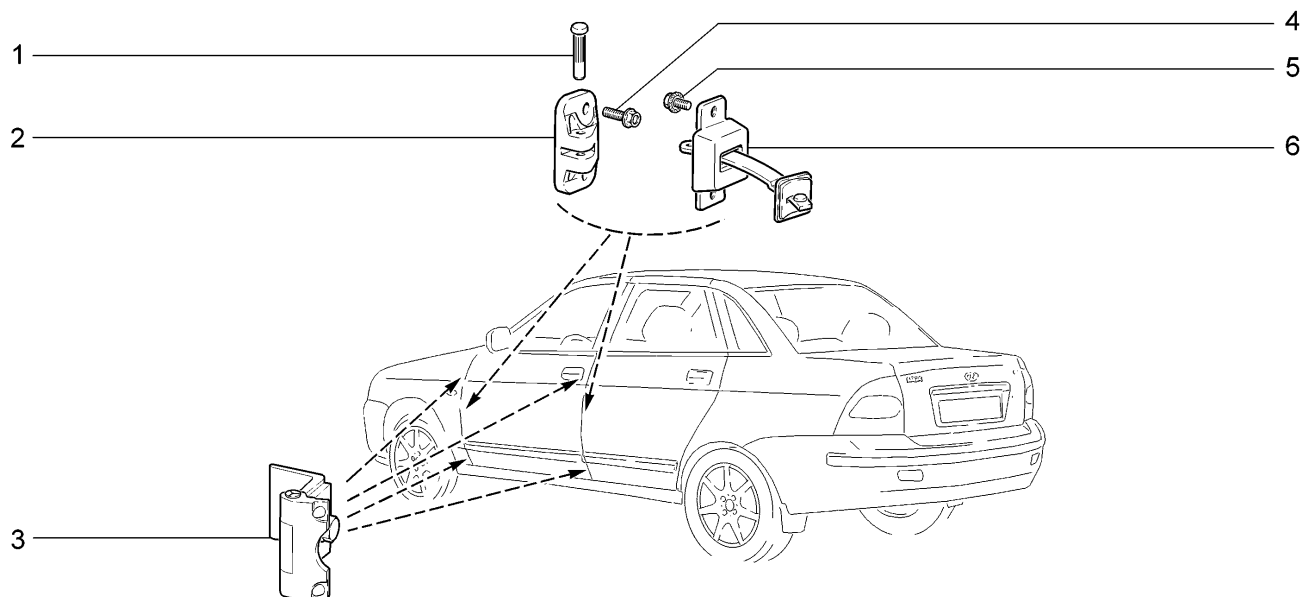
M303



21703		21703-01		21703-02			
№ поз.	№ извещ. об изменении	Дата выпуска изв.	Вкл. в з/ч	Номер детали	Варианты	Кол.	Наименование
1			+	21700-6102032-00		1	Накладка обивки передней двери правая
1			+	21700-6102033-00		1	Накладка обивки передней двери левая
2			+	21700-6102014-00		1	Обивка передней двери правая
2			+	21700-6102015-00		1	Обивка передней двери левая
3			+	21700-6102014-00		1	Накладка обивки правая
3			+	21700-6102015-00		1	Накладка обивки левая
4			+	21140-5325378-00		78	Винт самонарезающий
5			+	21700-6102522-00		1	Вставка обивки передней двери правая
5			+	21700-6102523-00		1	Вставка обивки передней двери левая
6			+	21700-6102022-00		1	Карман обивки передней двери правый
6			+	21700-6102023-00		1	Карман обивки передней двери левый

Навеска боковых дверей

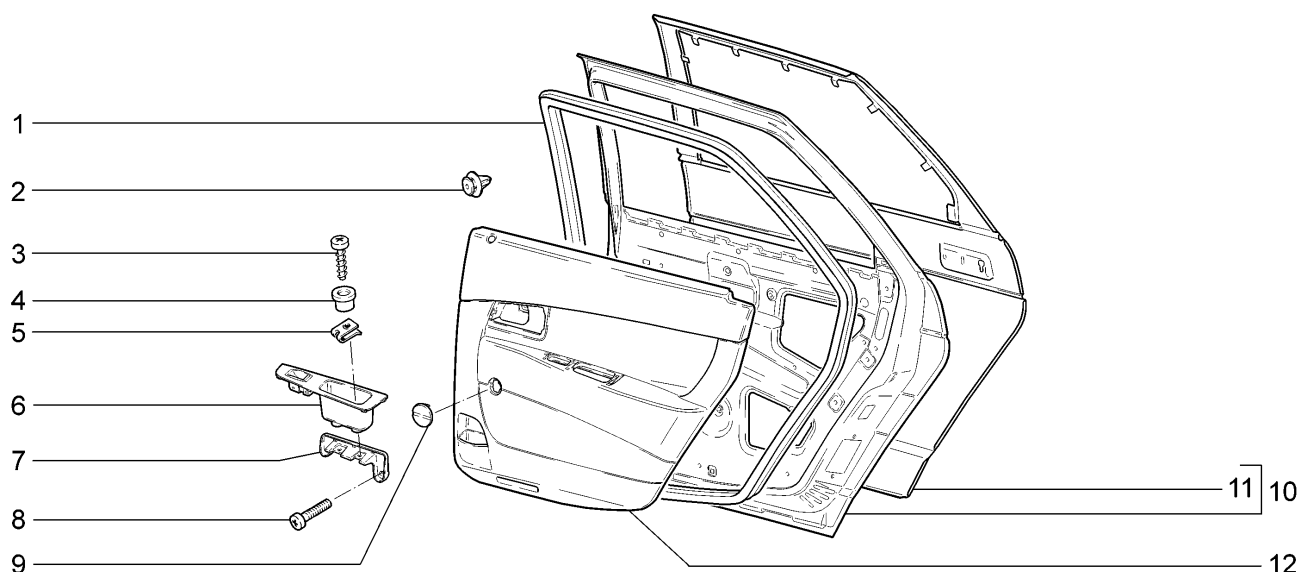
M305



21703		21703-01		21703-02			
№ поз.	№ извещ. об изменении	Дата выпуска изв.	Вкл. в з/ч	Номер детали	Варианты	Кол.	Наименование
1			+	21080-6106096-00		4	Палец
2			+	21010-6106156-00		4	Вилка ограничителя
3			+	21080-6106008-20		8	Петля двери
4			+	00001-0038364-21		8	Болт М6х16
5			+	00001-0038360-21		8	Болт М6х12
6			+	21100-6106082-00		4	Ограничитель

Двери задние

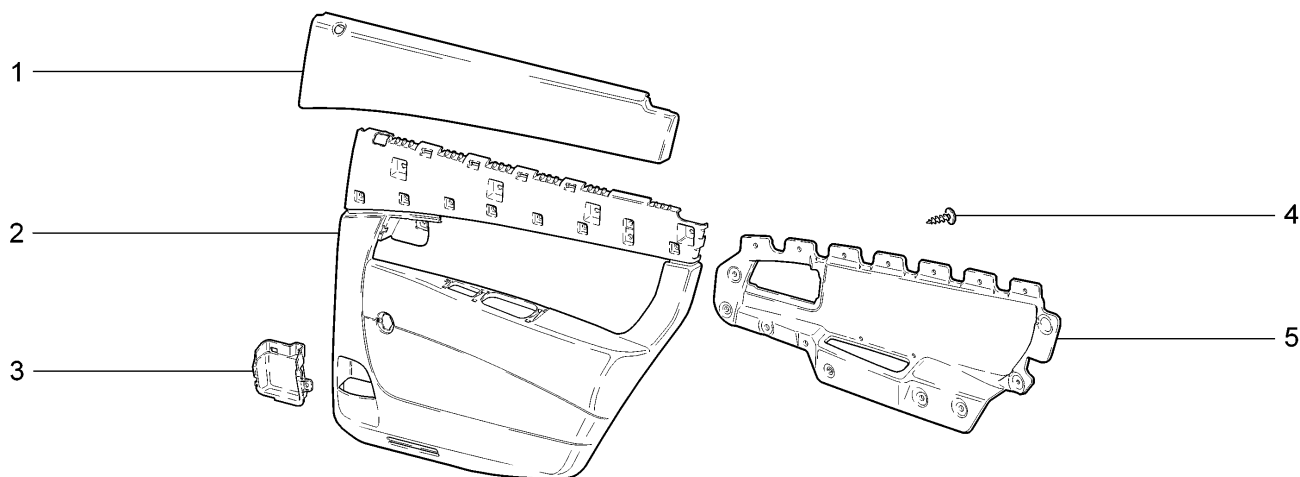
M310



21703		21703-01		21703-02			
№ поз.	№ извещ. об изменении	Дата выпуска изв.	Вкл. в з/ч	Номер детали	Варианты	Кол.	Наименование
1			+	21700-6207018-00		2	Уплотнитель
2			+	21700-6102053-00		20	Кнопка
3			+	00001-0076703-07		4	Винт 4,3x19 самонарезающий
4			+	21700-6102080-00		4	Втулка
5			+	21010-8109137-00		4	Гайка пружинная
6			+	21700-6202186-00		1	Ручка обивки задней двери правая
6			+	21700-6202187-00		1	Ручка обивки задней двери левая
7			+	21700-6202322-00		1	Кронштейн крепления ручки обивки правый
7			+	21700-6202323-00		1	Кронштейн крепления ручки обивки левый
8			+	00001-0032764-01		4	Винт М6x20
9			+	21700-6202034-00		2	Заглушка
10			+	21100-6200014-00		1	Дверь задняя правая
10			+	21100-6200015-00		1	Дверь задняя левая
11			+	21100-6201014-00		1	Панель двери наружная правая
11			+	21100-6201015-00		1	Панель двери наружная левая
12			+	21700-6202012-00		1	Обивка задней двери правая
12			+	21700-6202013-00		1	Обивка задней двери левая

Обивка задних дверей

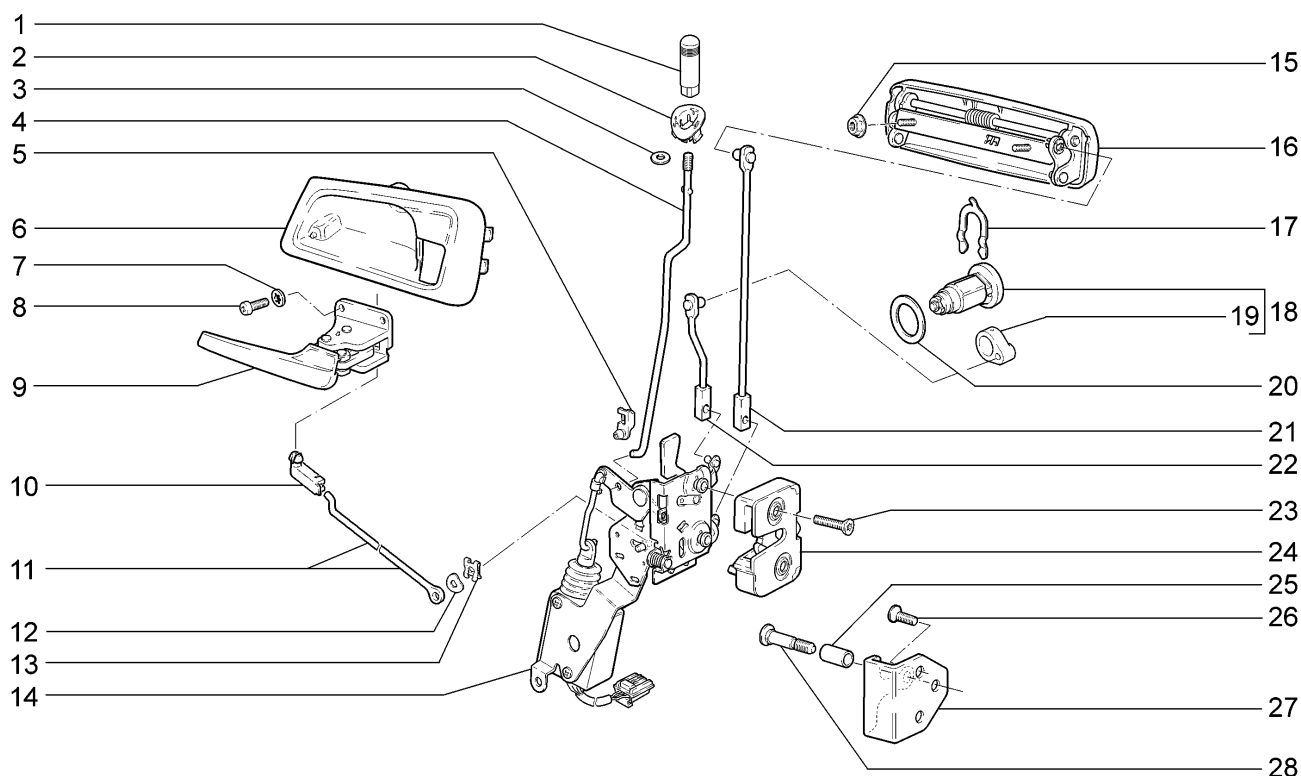
M315



21703		21703-01		21703-02			
№ поз.	№ извещ. об изменении	Дата выпуска изв.	Вкл. в з/ч	Номер детали	Варианты	Кол.	Наименование
1			+	21700-6202032-00		1	Накладка обивки передней двери правая
1			+	21700-6202033-00		1	Накладка обивки передней двери левая
2			+	21700-6202014-00		1	Обивка передней двери правая
2			+	21700-6202015-00		1	Обивка передней двери левая
3			+	21700-6202022-00		1	Карман обивки передней двери правый
3			+	21700-6202023-00		1	Карман обивки передней двери левый
4			+	21140-5325378-00		58	Винт самонарезающий
5			+	21700-6202104-00		1	Накладка обивки правая
5			+	21700-6202105-00		1	Накладка обивки левая

Замки и ручки передних дверей

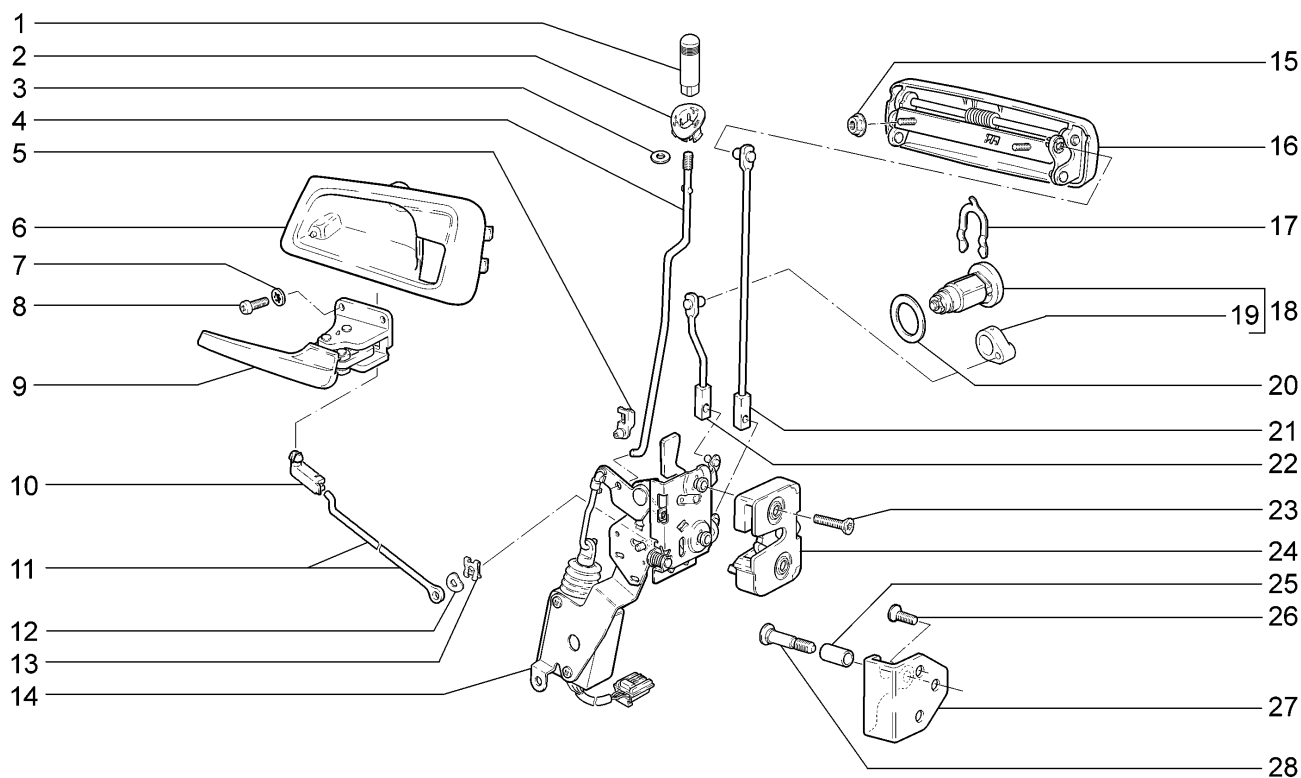
M320



21703		21703-01		21703-02			
№ поз.	№ извещ. об изменении	Дата выпуска изв.	Вкл. в з/ч	Номер детали	Варианты	Кол.	Наименование
1			+	21700-6105125-00		2	Кнопка выключения замка
2			+	21700-6105129-00		2	Втулка
3			+	00001-0005193-01		2	Шайба 5
4			+	21700-6105118-00		1	Тяга кнопки правая
4			+	21700-6105119-00		1	Тяга кнопки левая
5			+	21080-6105094-00		2	Скоба
6			+	21700-6105192-00		1	Облицовка внутренней ручки двери правая
6			+	21700-6105193-00		1	Облицовка внутренней ручки двери левая
7			+	00001-0026052-70		6	Шайба 5 стопорная
8			+	00001-0032744-01		6	Винт М5х20
9			+	21700-6105180-00		1	Ручка внутренняя правая
9			+	21700-6105181-00		1	Ручка внутренняя левая
10			+	21100-6105094-00		1	Скоба крепления тяги замка правая
10			+	21100-6105095-00		1	Скоба крепления тяги замка левая
11			+	21100-6105090-10		2	Тяга внутренней ручки
12			+	21010-6205118-00		2	Шайба эластичная
13			+	21080-6105252-00		2	Скоба
14			+	21700-6105012-00		1	Замок внутренний правый
14			+	21700-6105013-00		1	Замок внутренний левый
15			+	00001-0038318-01		4	Гайка М5 с зубчатым буртиком
16			+	21100-6105150-00		1	Ручка наружная правая
16			+	21100-6105151-00		1	Ручка наружная левая
17			+	21050-6105416-00		2	Скоба
18				21100-6105410-10 *	*	2	Выключатель замка в сборе правый
18				21100-6105411-10 *	*	2	Выключатель замка в сборе левый
19			+	21100-6105162-10		2	Поводок
20			+	21100-6105418-00		2	Уплотнитель
21			+	21100-6105240-00		2	Тяга наружной ручки

Замки и ручки передних дверей

M320

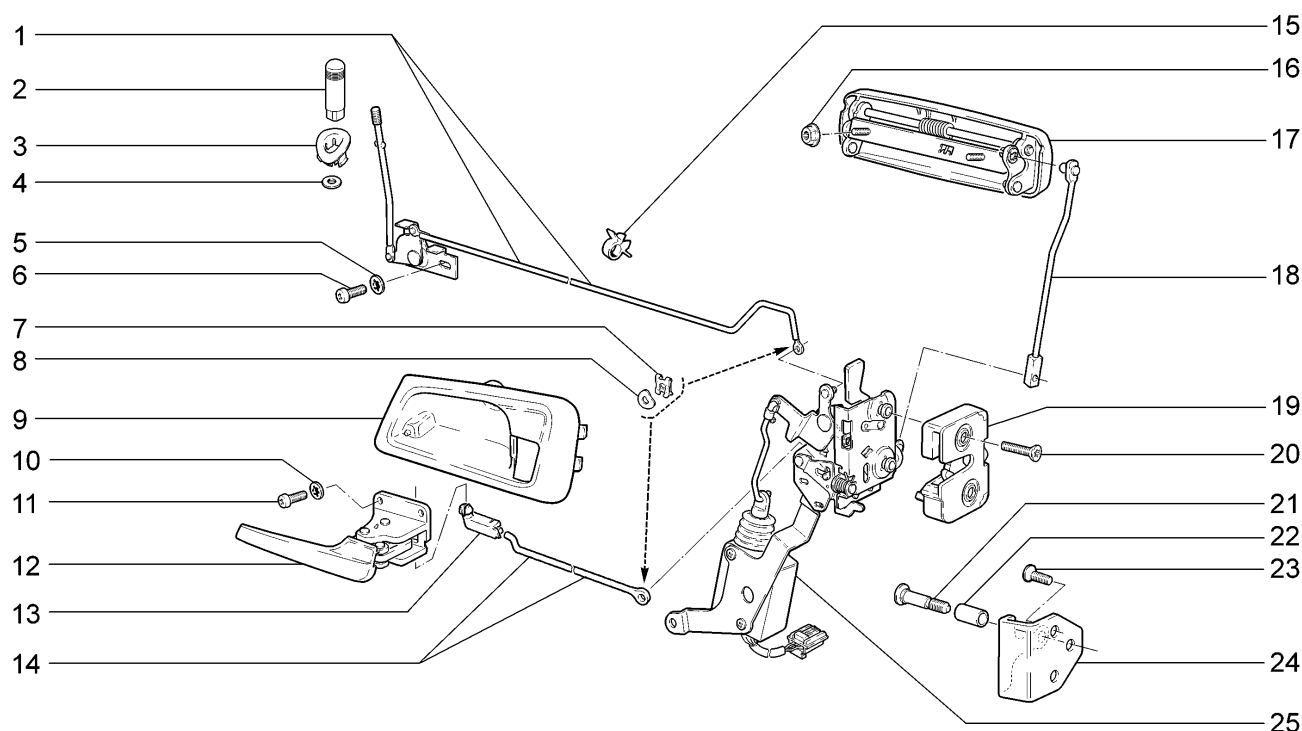


21703		21703-01		21703-02			
№ поз.	№ извещ. об изменении	Дата выпуска изв.	Вкл. в з/ч	Номер детали	Варианты	Кол.	Наименование
22			+	21100-6105136-00		1	Тяга правая
22			+	21100-6105137-00		1	Тяга левая
23			+	21080-6105266-10		4	Винт
24			+	21700-6105014-00		1	Замок наружный правый
24			+	21700-6105015-00		1	Замок наружный левый
25			+	21700-6105276-00		2	Втулка пальца фиксатора
26			+	21080-6105268-10		4	Винт
27			+	21700-6105208-00		2	Корпус фиксатора замка
28			+	21700-6105228-00		2	Палец фиксатора

* - входит в комплект 21700-6100040-00 (M290)

Замки и ручки задних дверей

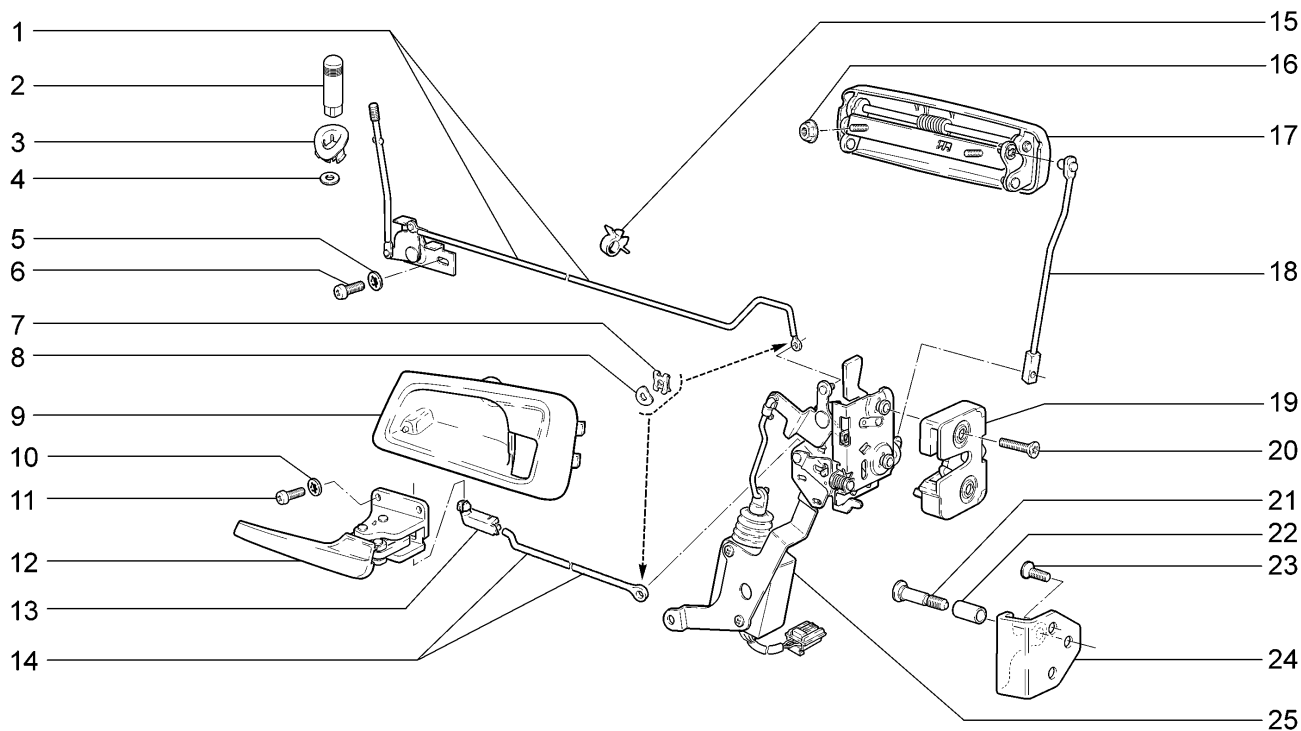
M330



21703		21703-01		21703-02			
№ поз.	№ извещ. об изменении	Дата выпуска изв.	Вкл. в з/ч	Номер детали	Варианты	Кол.	Наименование
1			+	21700-6205082-00		1	Привод правый
1			+	21700-6205083-00		1	Привод левый
2			+	21700-6105125-00		2	Кнопка выключения замка
3			+	21700-6105129-00		2	Втулка
4			+	00001-0005193-01		2	Шайба 5
5			+	00001-0026053-71		4	Шайба 6 стопорная
6			+	00001-0032759-01		4	Винт М6х10
7			+	21080-6105252-00		4	Скоба
8			+	21010-6205118-00		4	Шайба эластичная
9			+	21700-6105192-00		1	Облицовка внутренней ручки двери правая
9			+	21700-6105193-00		1	Облицовка внутренней ручки двери левая
10			+	00001-0026052-70		6	Шайба 5 стопорная
11			+	00001-0032739-01		6	Винт М5х10
12			+	21700-6105180-00		1	Ручка внутренняя правая
12			+	21700-6105181-00		1	Ручка внутренняя левая
13			+	21100-6105094-00		1	Скоба крепления тяги замка правая
13			+	21100-6105095-00		1	Скоба крепления тяги замка левая
14			+	21100-6205080-10		2	Тяга внутренней ручки
15			+	21010-8406162-00		2	Держатель
16			+	00001-0038318-01		4	Гайка М5 с зубчатым буртиком
17			+	21100-6105150-00		1	Ручка наружная правая
17			+	21100-6105151-00		1	Ручка наружная левая
18			+	21100-6205240-00		1	Тяга правая
18			+	21100-6205241-00		1	Тяга левая
19			+	21700-6105014-00		1	Замок наружный правый
19			+	21700-6105015-00		1	Замок наружный левый
20			+	21080-6105266-10		4	Винт

Замки и ручки задних дверей

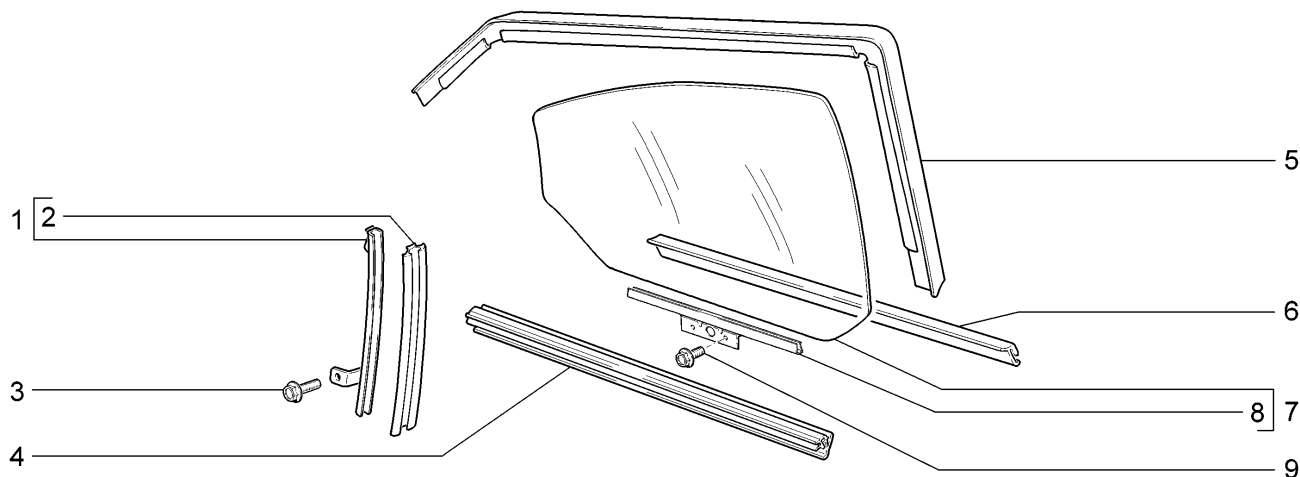
M330



21703		21703-01		21703-02			
№ поз.	№ извещ. об изменении	Дата выпуска изв.	Вкл. в з/ч	Номер детали	Варианты	Кол.	Наименование
21			+	21700-6105228-00		2	Палец фиксатора
22			+	21700-6105276-00		2	Втулка пальца фиксатора
23			+	21080-6105268-10		4	Винт
24			+	21700-6105208-00		2	Корпус фиксатора замка
25			+	21700-6205012-00		1	Замок внутренний правый
25			+	21700-6205013-00		1	Замок внутренний левый

Окна передних дверей

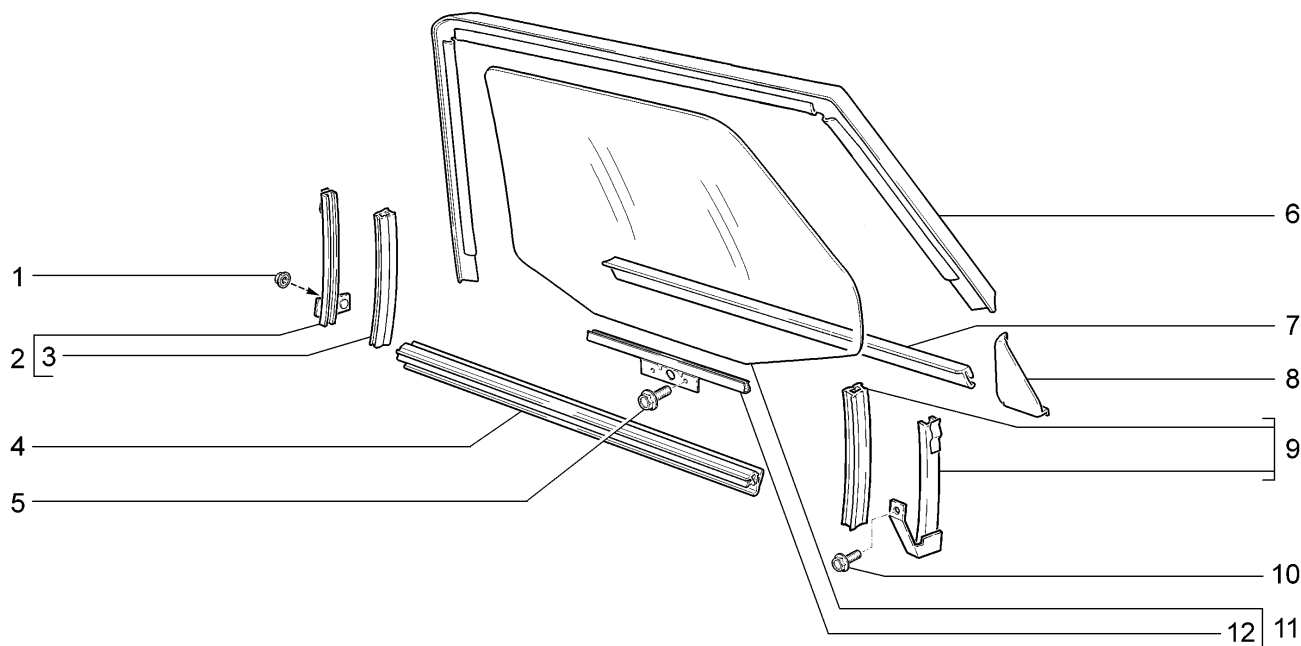
M340



21703		21703-01		21703-02			
№ поз.	№ извещ. об изменении	Дата выпуска изв.	Вкл. в з/ч	Номер детали	Варианты	Кол.	Наименование
1			+	21100-6103246-00		1	Направляющая правая
1			+	21100-6103247-00		1	Направляющая левая
2			+	21100-6103294-00		2	Уплотнитель
3			+	00001-0038331-71		2	Болт М5х10 с зубчатым буртиком
4			+	21700-6103320-00		2	Уплотнитель внутренний
5			+	21700-6103298-00		1	Уплотнитель верхний правый
5			+	21700-6103299-00		1	Уплотнитель верхний левый
6			+	21700-6103290-00		1	Уплотнитель нижний правый
6			+	21700-6103291-00		1	Уплотнитель нижний левый
7			+	21100-6103210-05		1	Стекло опускаемое правое
7			+	21100-6103211-05		1	Стекло опускаемое левое
8			+	21100-6103220-00		1	Обойма опускаемого стекла правая
8			+	21100-6103221-00		1	Обойма опускаемого стекла левая
9			+	21080-6103348-10		4	Болт М8х12 крепления стекла

Окна задних дверей

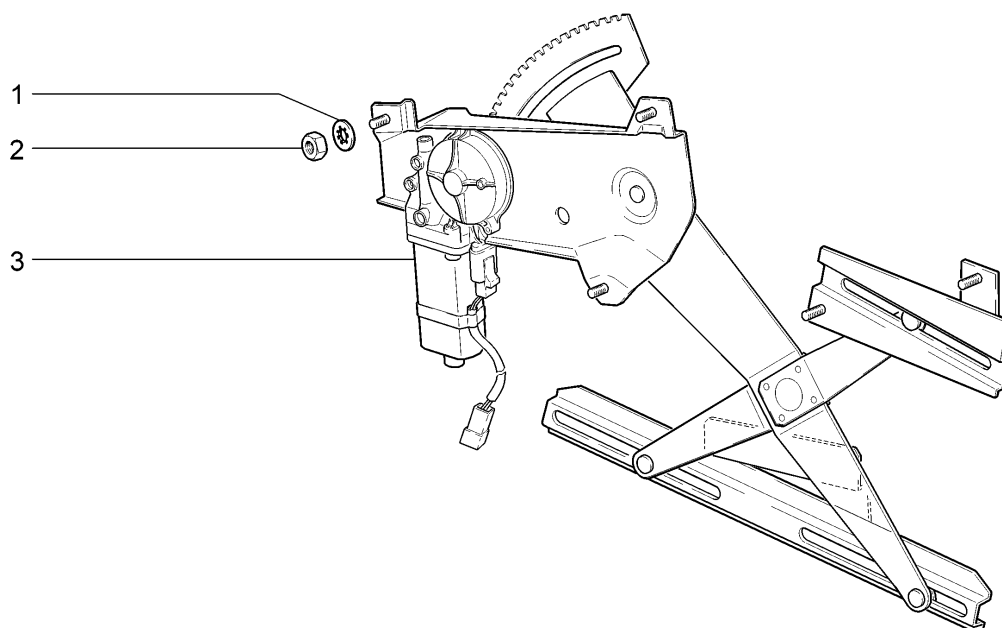
M350



21703		21703-01		21703-02			
№ поз.	№ извещ. об изменении	Дата выпуска изв.	Вкл. в з/ч	Номер детали	Варианты	Кол.	Наименование
1			+	00001-0038318-01		2	Гайка М5 с зубчатым буртиком
2			+	21100-6203246-00		1	Направляющая правая
2			+	21100-6203247-00		1	Направляющая левая
3			+	21100-6203294-00		2	Уплотнитель нижний
4			+	21700-6203320-00		2	Уплотнитель нижний внутренний
5			+	21080-6103348-10		4	Болт М8х12 крепления стекла
6			+	21700-6203292-00		1	Уплотнитель верхний правый
6			+	21700-6203293-00		1	Уплотнитель верхний левый
7			+	21700-6203290-00		1	Уплотнитель нижний правый
7			+	21700-6203291-00		1	Уплотнитель нижний левый
8			+	21700-6203392-00		1	Окантовка правая
8			+	21700-6203393-00		1	Окантовка левая
9			+	21100-6203236-00		1	Направляющая правая
9			+	21100-6203237-00		1	Направляющая левая
10			+	00001-0038331-21		2	Болт М5х10 с зубчатым буртиком
11			+	21100-6203210-05		1	Стекло опускаемое правое
11			+	21100-6203211-05		1	Стекло опускаемое левое
12			+	21100-6103220-00		1	Обойма опускаемого стекла правая
12			+	21100-6103221-00		1	Обойма опускаемого стекла левая

Стеклоподъемники передних дверей

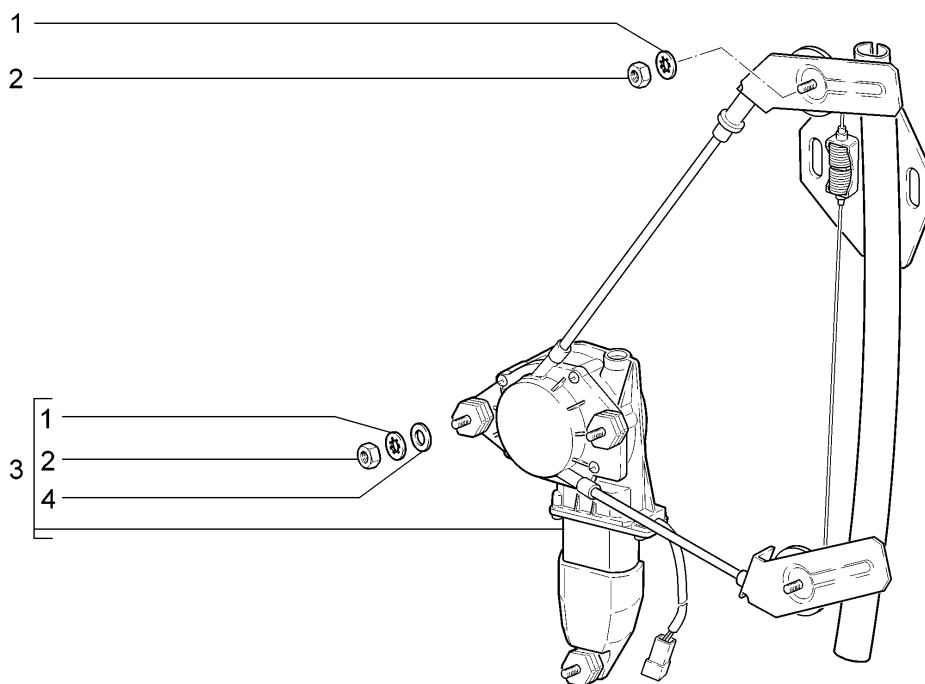
M360



21703		21703-01		21703-02			
№ поз.	№ извещ. об изменении	Дата выпуска изв.	Вкл. в з/ч	Номер детали	Варианты	Кол.	Наименование
1			+	00001-0026053-71		10	Шайба 6 стопорная
2			+	00001-0058962-11		10	Гайка М6
3			+	21100-6104008-34		1	Электростеклоподъемник в сборе правый
3			+	21100-6104009-34		1	Электростеклоподъемник в сборе левый

Стеклоподъемники задних дверей

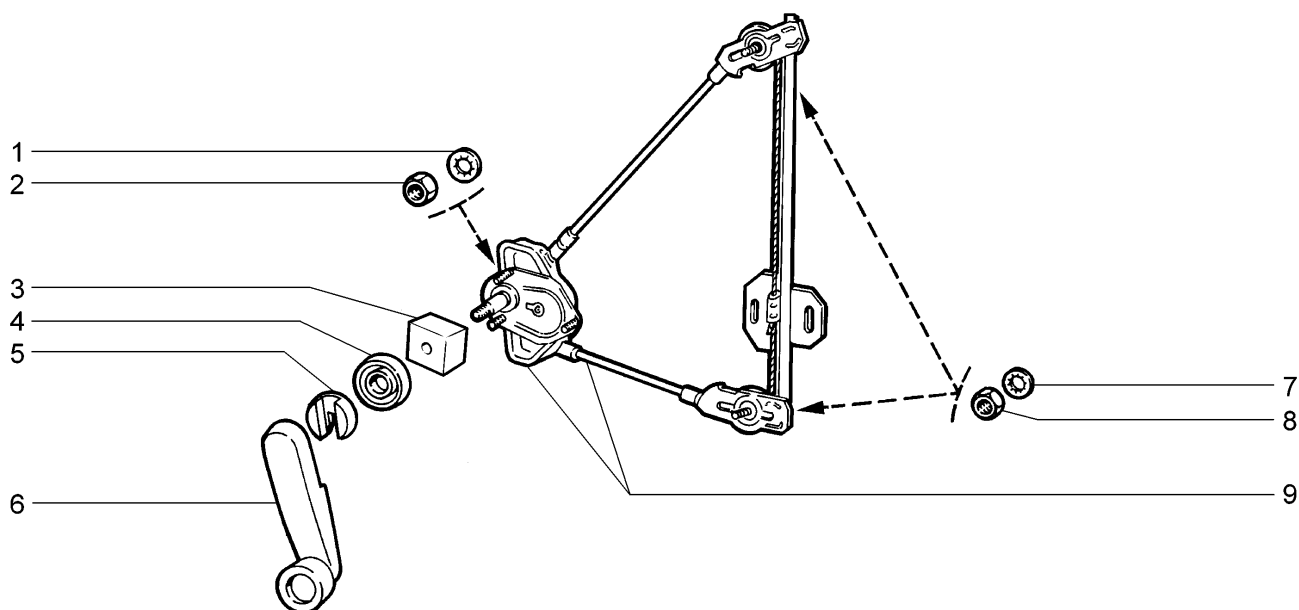
M370



21703-01		21703-02					
№ поз.	№ извещ. об изменении	Дата выпуска изв.	Вкл. в з/ч	Номер детали	Варианты	Кол.	Наименование
1			+	00001-0026053-71		10	Шайба 6 стопорная
2			+	00001-0058962-11		10	Гайка М6
3			+	21100-6204008-16 (-)		1	Стеклоподъемник правый
3			+	21100-6204008-22 (-)		1	Стеклоподъемник правый
3			+	21100-6204008-34 (-)		1	Стеклоподъемник правый
3			+	21100-6204009-16 (-)		1	Стеклоподъемник левый
3			+	21100-6204009-22 (-)		1	Стеклоподъемник левый
3			+	21100-6204009-34 (-)		1	Стеклоподъемник левый
4			+	00001-0026397-01		6	Шайба 6

Стеклоподъемники задних дверей

M371

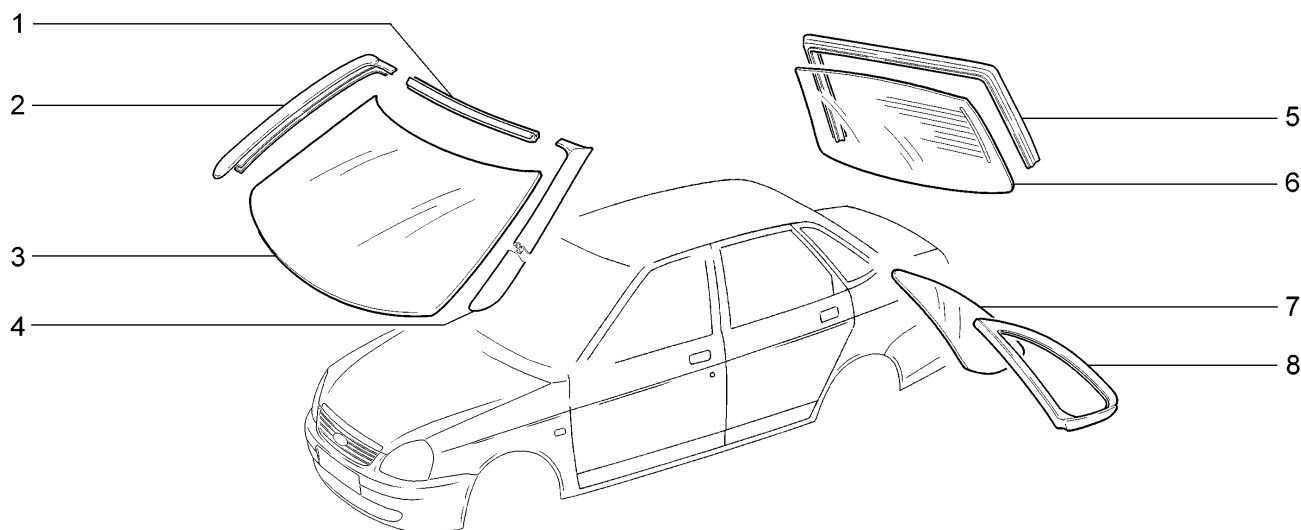


21703-01 21703-02

№ поз.	№ извещ. об изменении	Дата выпуска изв.	Вкл. в з/ч	Номер детали	Варианты	Кол.	Наименование
1			+	00001-0025991-71		6	Шайба 5 стопорная
2			+	00001-0058964-11		6	Гайка М5
3			+	21100-6104192-01		2	Втулка распорная
4			+	21050-6104072-00		2	Розетка ручки стеклоподъемника
5			+	21080-6104066-00		2	Облицовка ручки стеклоподъемника
6			+	21080-6104064-01		2	Ручка стеклоподъемника
7			+	00001-0026053-71		4	Шайба 6 стопорная
8			+	00001-0058962-11		4	Гайка М6
9			+	21700-6204010-00		1	Стеклоподъемник правый
9			+	21700-6204011-00		1	Стеклоподъемник левый

Окна

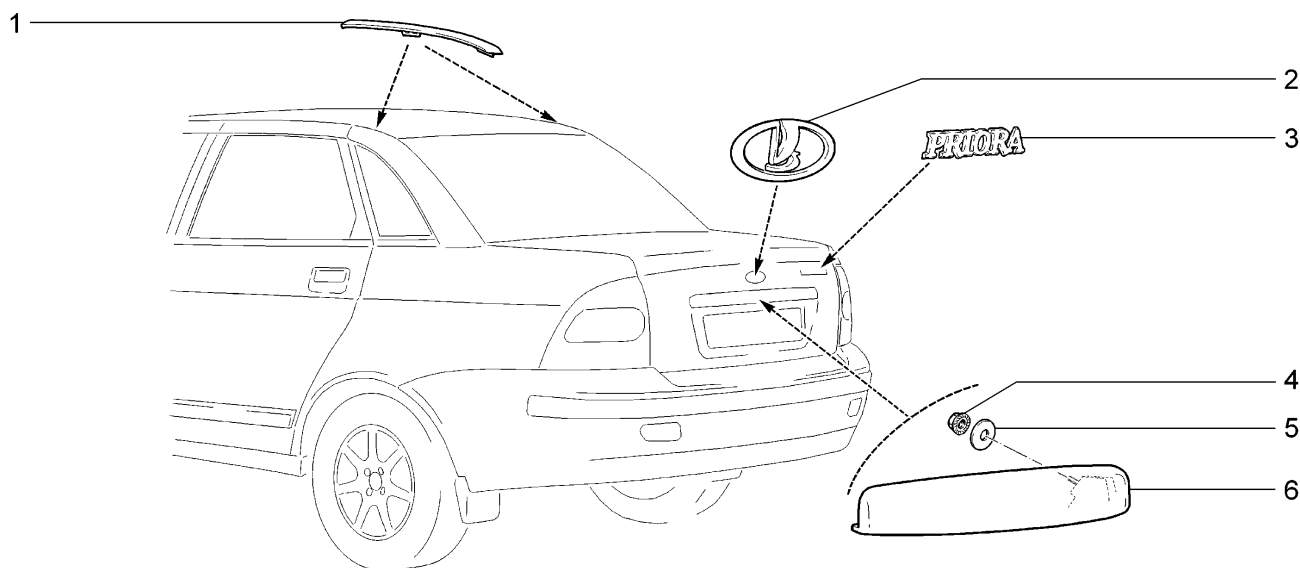
M380



21703		21703-01		21703-02			
№ поз.	№ извещ. об изменении	Дата выпуска изв.	Вкл. в з/ч	Номер детали	Варианты	Кол.	Наименование
1			+	21700-5206070-00		1	Окантовка ветрового стекла верхняя
2				21700-5606064-00		1	Окантовка ветрового стекла правая
3			+	21100-5206016-05		1	Стекло ветрового окна
4			+	21700-5606065-00		1	Окантовка ветрового стекла левая
5			+	21700-5603062-00		1	Окантовка верхняя
6			+	21700-5603014-05		1	Стекло окна задка
7			+	21700-5403052-05		1	Стекло правое
7			+	21700-5403053-05		1	Стекло левое
8			+	21700-5403124-00		1	Рамка окна боковины правая
8			+	21700-5403125-00		1	Рамка окна боковины левая

Накладки и надписи декоративные

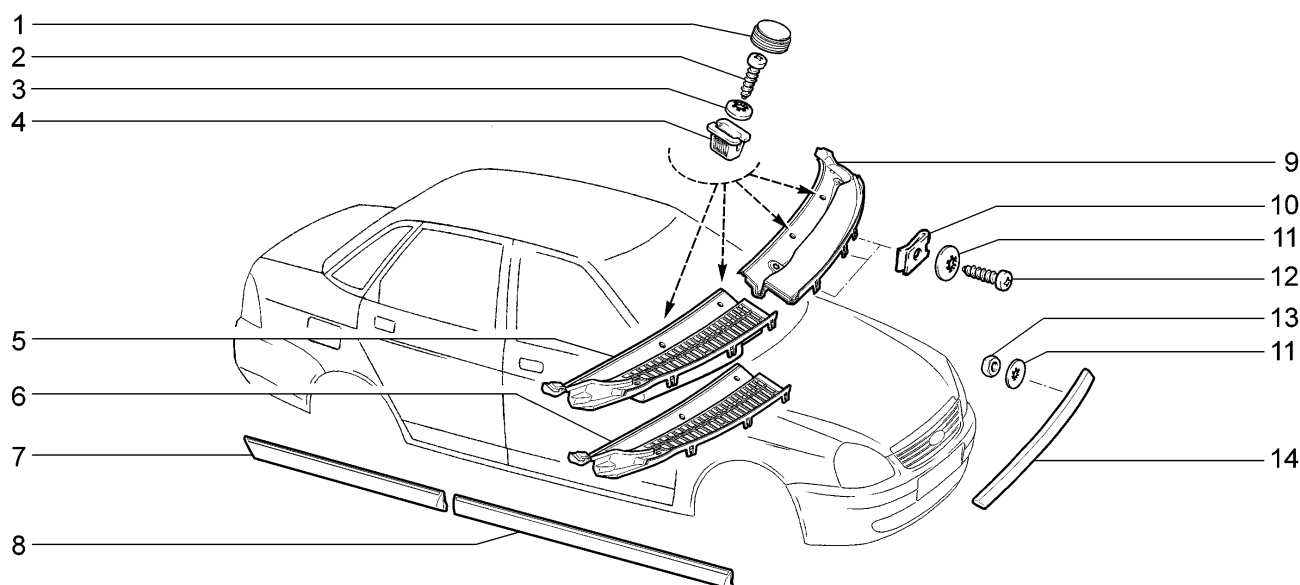
M410



21703		21703-01		21703-02			
№ поз.	№ извещ. об изменении	Дата выпуска изв.	Вкл. в з/ч	Номер детали	Варианты	Кол.	Наименование
1			+	21700-8212290-00		1	Облицовка сточного желоба правая
1			+	21700-8212291-00		1	Облицовка сточного желоба левая
2			+	21700-8212060-00		1	Знак заводской
3			+	21700-8212172-00		1	Орнамент задка правый
4			+	00001-0038318-01		4	Гайка М5 с зубчатым буртиком
5			+	21010-5605055-00		4	Шайба резиновая
6			+	21700-8212512-00		1	Накладка крышки багажника

Накладки облицовочные

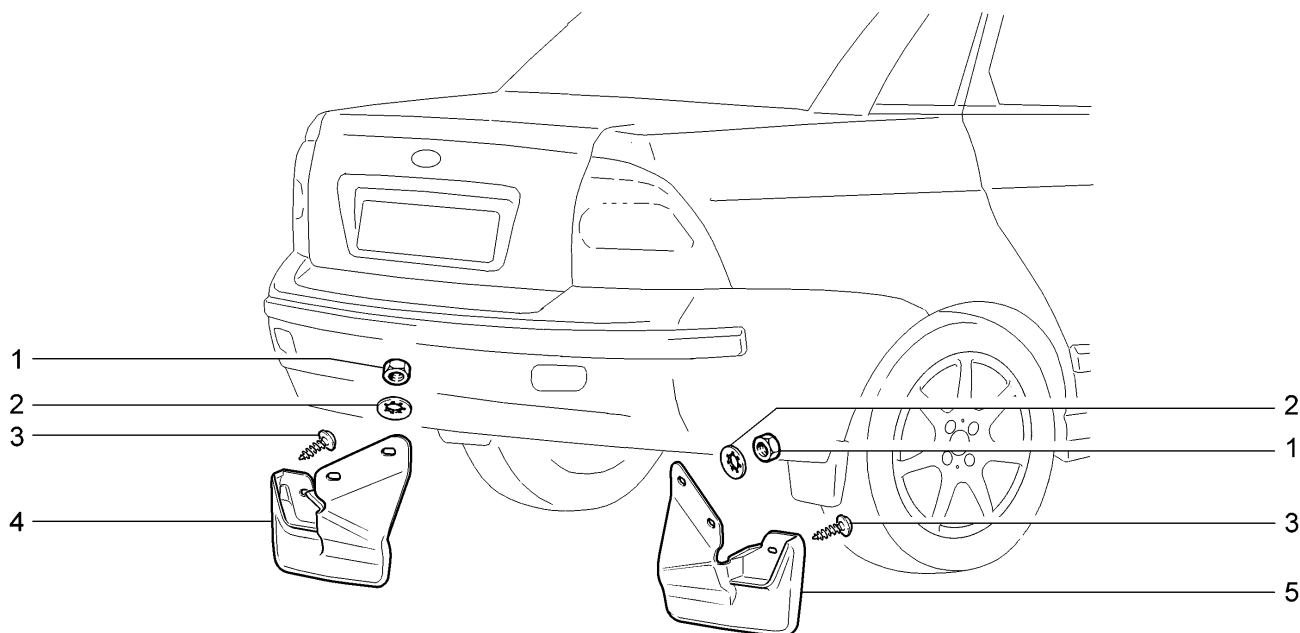
M420



21703		21703-01		21703-02(01)			
№ поз.	№ извещ. об изменении	Дата выпуска изв.	Вкл. в з/ч	Номер детали	Варианты	Кол.	Наименование
1			+	11180-8212772-00		6	Облицовка винта
2			+	00001-0076713-01		6	Винт 4,9x15,9 самонарезающий
3			+	00001-0051193-01		4	Шайба 5
4			+	21110-8101482-00		6	Втулка
5			+	21700-8212730-00		1	Накладка рамы ветрового окна правая в сборе
6			+	21700-8212734-00	(01)	1	Накладка рамы ветрового окна правая
7			+	21700-8212150-00	(01)	1	Молдинг задней двери правый
7			+	21700-8212151-00	(01)	1	Молдинг задней двери левый
8			+	21700-8212140-00	(01)	1	Молдинг передней двери правый
8			+	21700-8212141-00	(01)	1	Молдинг передней двери левый
9			+	21700-8212735-00		1	Накладка рамы ветрового окна левая
10			+	21010-8109137-00		7	Гайка пружинная
11			+	00001-0025981-71		9	Шайба 5
12			+	00001-0076701-01		7	Винт 4,3x12,7 самонарезающий
13			+	00001-0025741-11		2	Гайка 5
14			+	21700-8402102-00	(01)	1	Молдинг капота в сборе

Фартуки

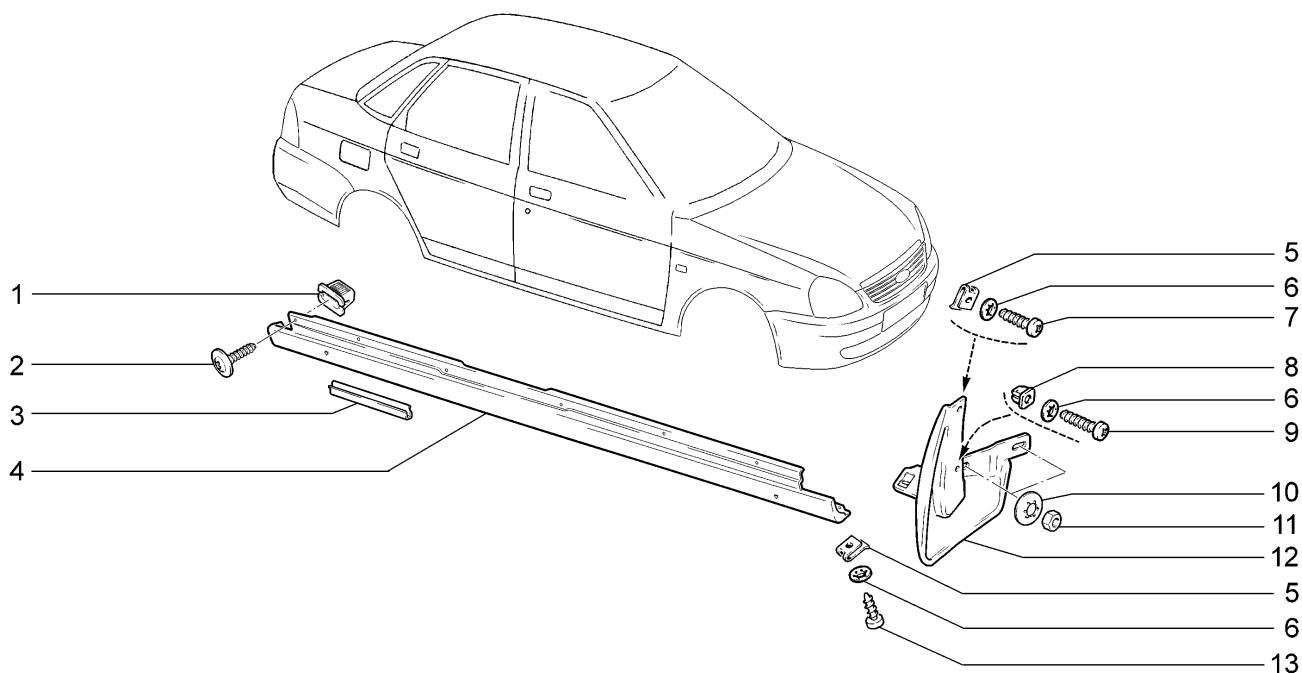
M421



21703 21703-01 21703-02							
№ поз.	№ извещ. об изменении	Дата выпуска изв.	Вкл. в з/ч	Номер детали	Варианты	Кол.	Наименование
1				00001-0025995-71		4	Шайба 6
2				00001-0058962-11		4	Гайка 6
3				11180-8403542-00		2	Винт самонарезающий
4				21700-8404413-00		1	Фартук заднего крыла левый
5				21700-8404412-00		1	Фартук заднего крыла правый

Обтекатели порога

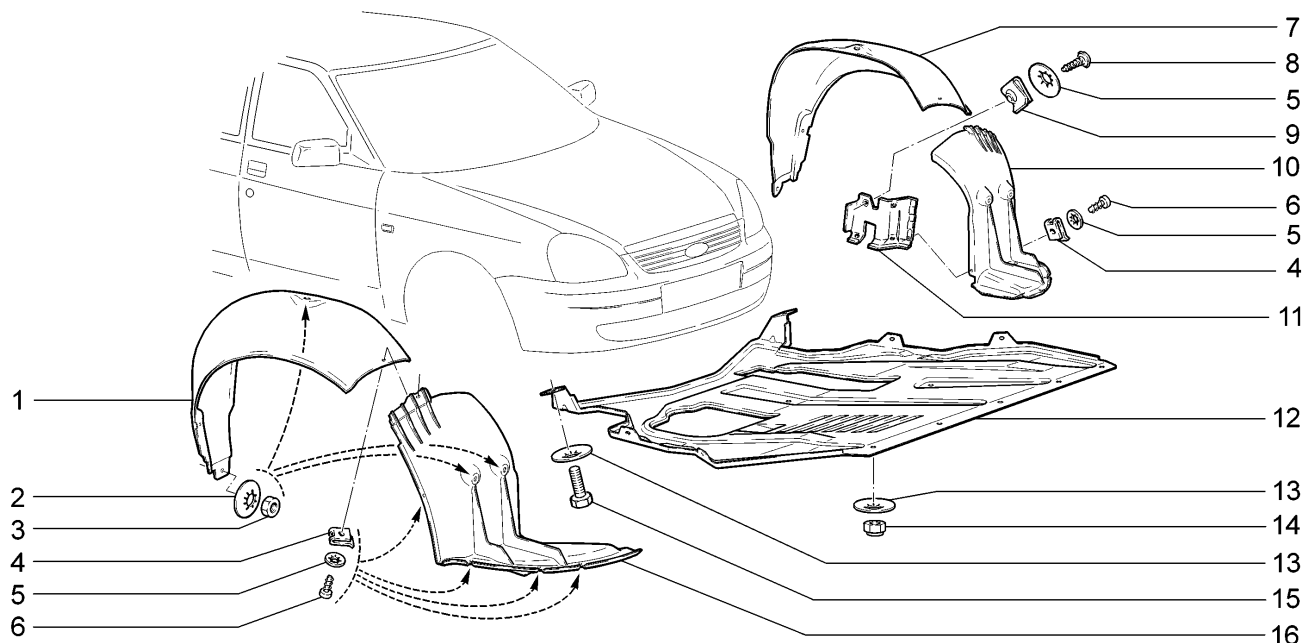
M422



21703		21703-01		21703-02			
№ поз.	№ извещ. об изменении	Дата выпуска изв.	Вкл. в з/ч	Номер детали	Варианты	Кол.	Наименование
1			+	11180-8212778-00 (~)		12	Втулка резьбовая
1			+	11180-8212778-01 (~)		12	Втулка резьбовая
2			+	11180-8212786-00 (~)		12	Винт крепления накладки
2			+	21140-5325388-00 (~)		12	Винт крепления накладки
3			+	21100-8415174-00		6	Скоба крепления обтекателя порога
4			+	21100-8415122-00		1	Обтекатель порога правый
4			+	21100-8415123-00		1	Обтекатель порога левый
5			+	21010-8109137-00		4	Гайка пружинная
6			+	00001-0025991-71		6	Шайба 5 стопорная
7			+	00001-0076702-07		2	Винт 4,3x15,9 самонарезающий
8			+	21010-2808020-00		2	Гайка фланцевая
9			+	00001-0076713-07		2	Винт 4,9x19 самонарезающий
10			+	00001-0025984-71		4	Шайба 8 стопорная
11			+	00001-0058962-11		4	Гайка М6
12			+	21700-8415512-00		1	Обтекатель переднего крыла правый
12			+	21700-8415513-00		1	Обтекатель переднего крыла левый
13			+	00001-0076702-01		4	Винт 4,3x15,9 самонарезающий

ЩИТКИ

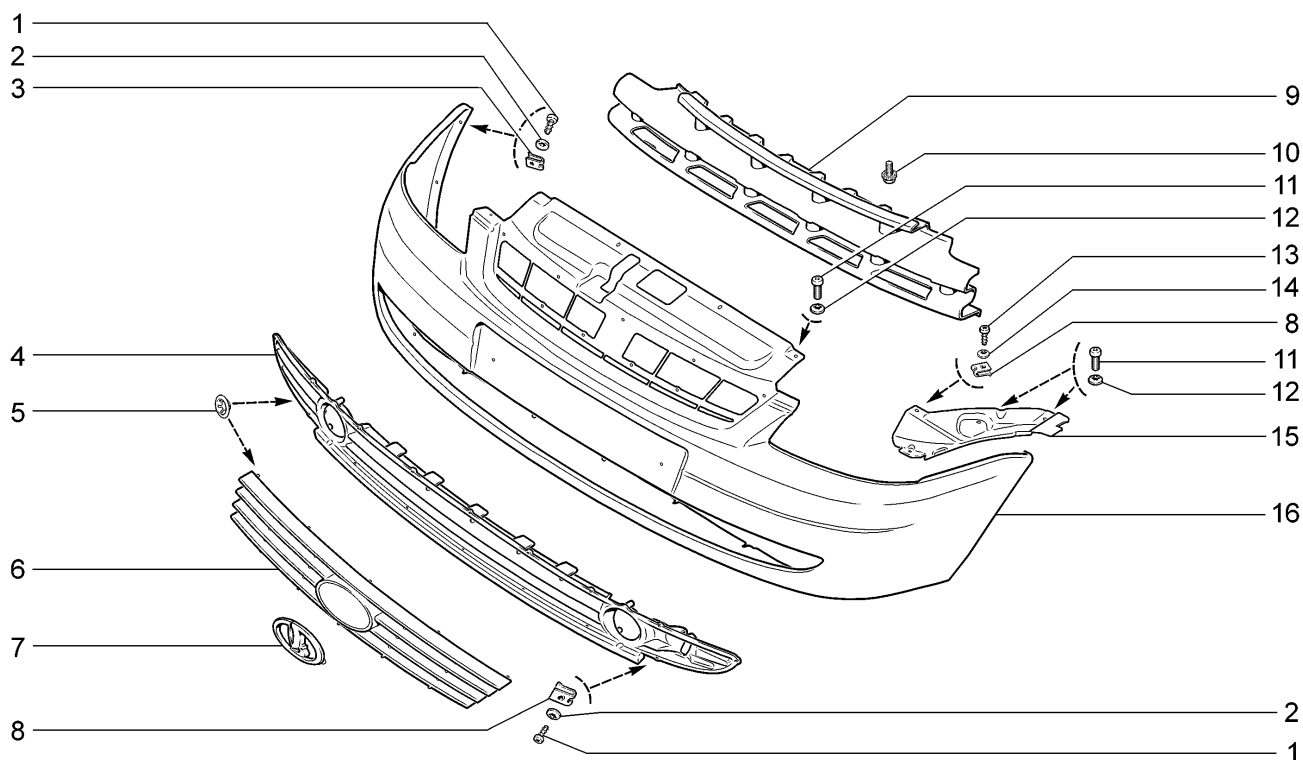
M424



21703		21703-01		21703-02			
№ поз.	№ извещ. об изменении	Дата выпуска изв.	Вкл. в з/ч	Номер детали	Варианты	Кол.	Наименование
1			+	21700-8403362-00		1	Щиток переднего крыла правый
2			+	00001-0025984-71		8	Шайба 8 стопорная
3			+	00001-0058962-11		8	Гайка М6
4			+	21010-8109137-00		12	Гайка пружинная
5			+	00001-0025991-73		12	Шайба 5 стопорная
6			+	00001-0076701-07		12	Винт 4,3x12,7самонарезающий
7			+	21700-8403363-00		1	Щиток переднего крыла левый
8			+	11180-8403542-00		8	Винт самонарезающий
9			+	21080-8403068-00		8	Гайка фланцевая
10			+	21700-8403603-00		1	Кожух защитный переднего крыла левый
11			+	21100-8403622-00		1	Экран грязезащитный правый
11			+	21100-8403623-00		1	Экран грязезащитный левый
12			+	21100-2802020-01		1	Брызговик двигателя
13			+	00001-0025982-71		7	Шайба 6 стопорная
14			+	00001-0025742-11		5	Гайка М6 самоконтрящаяся
15			+	00001-0009022-21		2	Болт М6x16
16			+	21700-8403602-00		1	Кожух защитный переднего крыла правый

Бампер передний

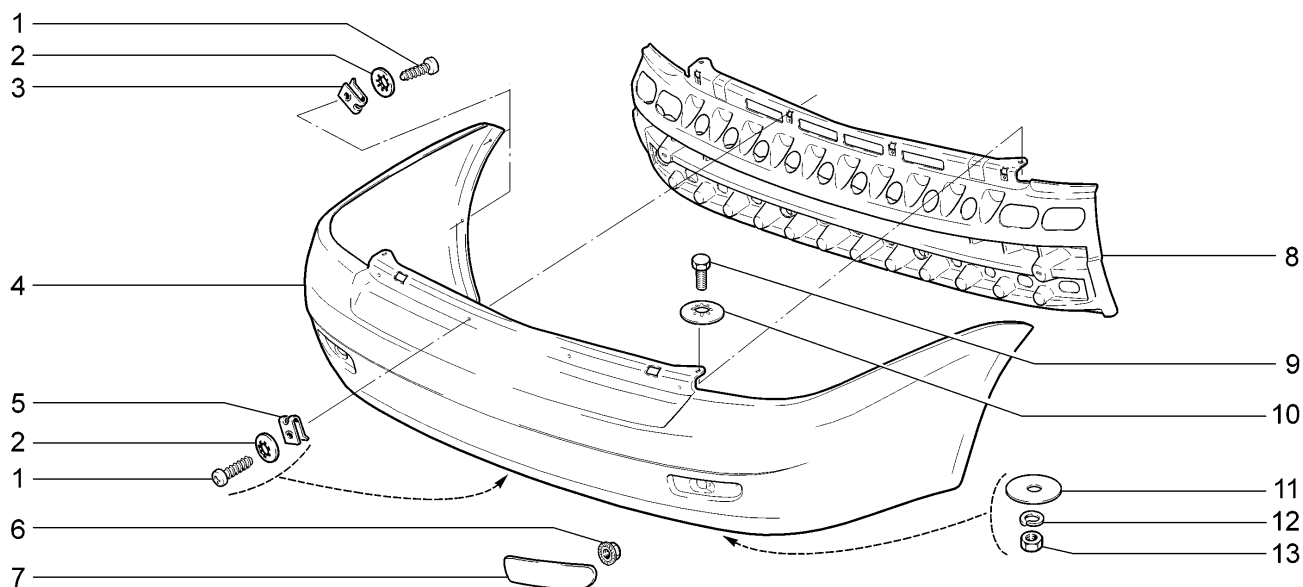
M430



21703		21703-01		21703-02			
№ поз.	№ извещ. об изменении	Дата выпуска изв.	Вкл. в з/ч	Номер детали	Варианты	Кол.	Наименование
1			+	00001-0076701-07		7	Винт 4,3x12,7 самонарезающий
2			+	00001-0025991-73		7	Шайба 5
3			+	00001-0041897-76		2	Гайка фланцевая
4			+	21700-2803057-00		1	Решетка бампера нижняя
5			+	00001-0041950-76		27	Шайба 4
6			+	21700-2803056-00		1	Решетка бампера верхняя
7			+	21700-8212060-00		1	Знак заводской
8			+	21010-8109137-00		7	Гайка пружинная
9			+	21700-2803132-00		1	Балка переднего бампера
10			+	00001-0038360-21		3	Болт М6x12
11			+	00001-0032762-17		8	Винт М6x16
12			+	00001-0125990-77		8	Шайба 6
13			+	00001-0076702-07		2	Винт 4,3x15,9 самонарезающий
14			+	00001-0025991-77		2	Шайба 5
15			+	21700-8401152-00		1	Кожух фары правый
15			+	21700-8401153-00		1	Кожух фары левый
16			+	21700-2803015-00		1	Бампер передний

Бампер задний

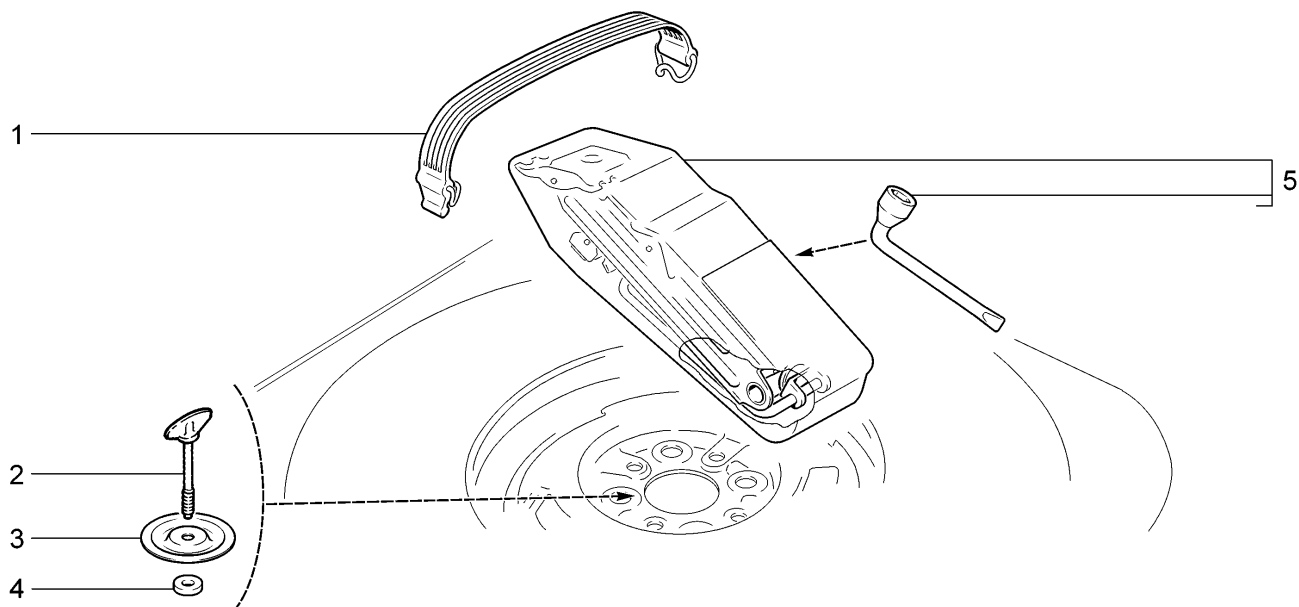
M440



21703		21703-01		21703-02			
№ поз.	№ извещ. об изменении	Дата выпуска изв.	Вкл. в з/ч	Номер детали	Варианты	Кол.	Наименование
1			+	00001-076701-07		13	Винт 4,3x12,7 самонарезающий
2			+	00001-025991-73		13	Шайба 5
3			+	00001-041897-76		4	Гайка фланцевая
4			+	21700-2804015-00		1	Бампер задний
5			+	21010-8109137-00		9	Гайка пружинная
6			+	00001-038318-01		2	Гайка М6
7			+	21700-3716138-00		1	Световозвращатель правый
7			+	21700-3716139-00		1	Световозвращатель левый
8			+	21700-2804142-00		1	Балка заднего бампера
9			+	00001-0009022-21		2	Болт М6x16
10			+	00001-0025995-71		2	Шайба 6 стопорная
11			+	00001-0026406-01		2	Шайба 6
12			+	00001-0005164-70		2	Шайба 6
13			+	00001-0058962-21		2	Гайка М6

Инструмент шоферский

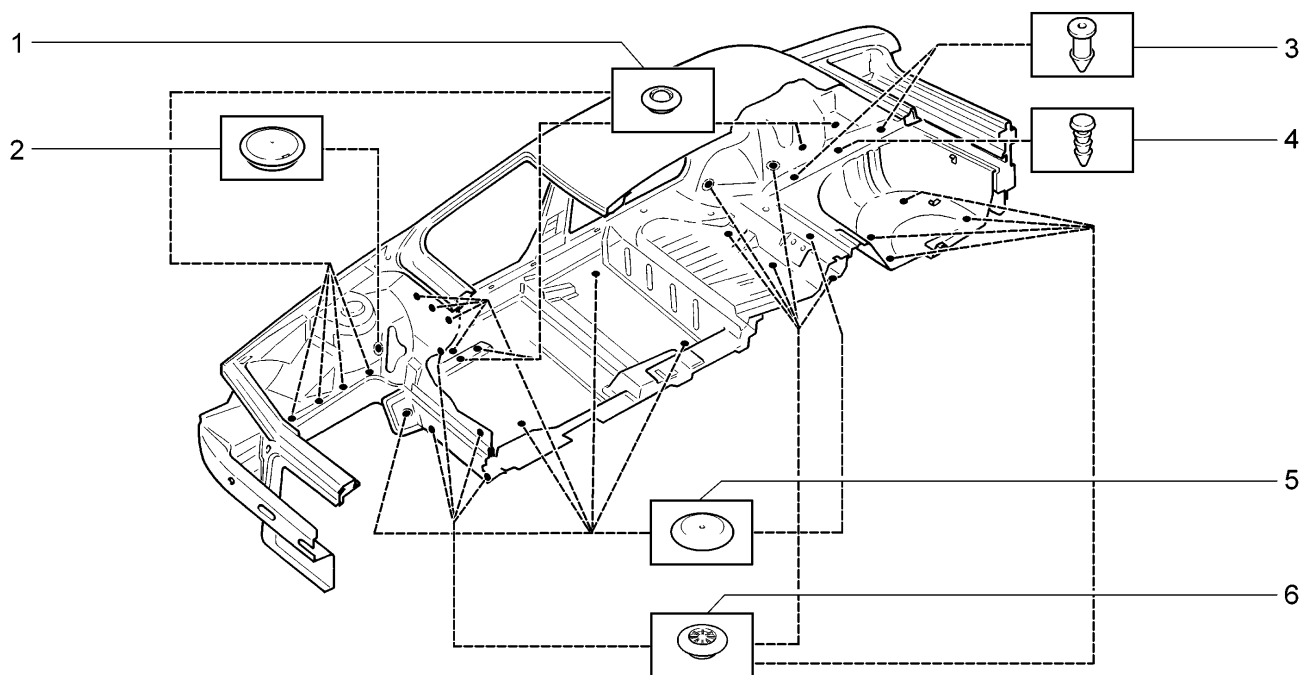
Y100



21703		21703-01		21703-02			
№ поз.	№ извещ. об изменении	Дата выпуска изв.	Вкл. в з/ч	Номер детали	Варианты	Кол.	Наименование
1			+	21010-3901450-00		1	Ремень крепления инструмента водителя
2			+	21100-3105042-00		1	Винт крепления запасного колеса
3			+	21100-3105062-00		1	Диск крепления запасного колеса
4			+	21020-3105064-00		1	Кольцо
5			+	21100-3913200-00 (~)		1	Домкрат и ключ с чехлом в сборе
5			+	21110-3913200-00 (~)		1	Домкрат и ключ с чехлом в сборе

Схема установки заглушек

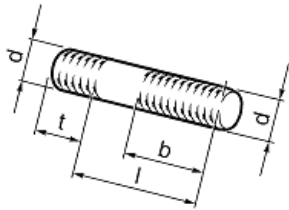
Z100



21703		21703-01		21703-02			
№ поз.	№ извещ. об изменении	Дата выпуска изв.	Вкл. в з/ч	Номер детали	Варианты	Кол.	Наименование
1			+	21100-5007096-00		16	Заглушка
2			+	21140-5007096-00		2	Заглушка
3			+	00001-0045664-80		4	Кнопка
4			+	00001-0045672-80		2	Кнопка
5			+	21100-5007090-00		10	Заглушка
6			+	21100-5107092-00		20	Заглушка

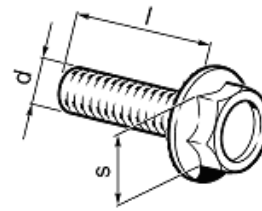
Таблицы нормалей

Шпилька



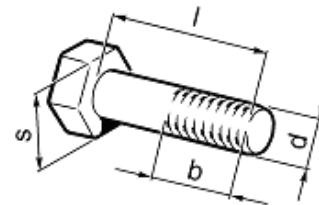
№	mm			
	d	t	l	b
00001-0015001-21	M6	9	14	11
00001-0035168-31	M8	12	20	16,1
00001-0035170-21	M8	12	25	22
00001-0035175-11	M8	12	45	24,1
00001-0035434-21	M8	16	28	24,1
00001-0035435-21	M8	16	25	22
00001-0035436-21	M8	16	30	24,1
00001-0035437-21	M8	16	35	24,1
00001-0035438-21	M8	16	40	24,1
00001-0035441-21	M8	16	55	24,1
00001-0035442-21	M8	16	60	24,1
00001-0035443-21	M8	16	65	24,1
00001-0035462-21	M10x1,25	20	22	19
00001-0035528-21	M12x1,25	24	50	29

Болт с зубчатым буртиком



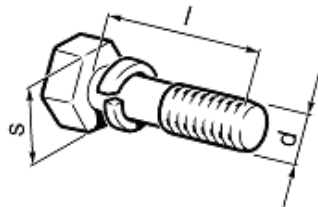
№	mm		
	d	l	s
00001-0038331-71	M5	10	8
00001-0038360-21	M6	12	10
00001-0038364-01	M6	16	10
00001-0038381-21	M8	20	13

Болт с шестигранной головкой



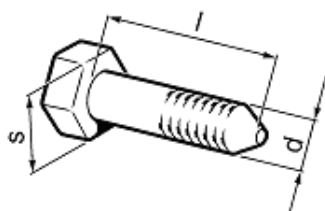
№	mm			
	d	l	b	s
00001-0009020-21	M6	12	12	10
00001-0009021-21	M6	14	14	10
00001-0009022-21	M6	16	16	10
00001-0009024-21	M6	20	20	10
00001-0009026-21	M6	25	20,5	10
00001-0009028-21	M6	30	20,5	10
00001-0009776-11	M5	12	12	8
00001-0009778-21	M5	16	16	8
00001-0013069-21	M10x1,25	30	30	17
00001-0042343-30	M10x1,25	65	25	17
00001-0055410-21	M12x1,25	60	33,1	19
00001-0055412-31	M12x1,25	70	33,1	19
00001-0055413-21	M12x1,25	75	33,1	19
00001-0059707-21	M10x1,25	25	25	17
00001-0059713-21	M10x1,25	75	28,1	17
00001-0060426-31	M8	35	17,1	13
00001-0060432-21	M8	16	16	13
00001-0060433-21	M8	18	18	13
00001-0060436-21	M8	25	25	13
00001-0060438-21	M8	30	25,1	13
00001-0060439-21	M8	35	25,1	13
00001-0060442-21	M8	50	23,8	13
00001-0060444-21	M8	60	25,1	13

Болт с пружинной шайбой



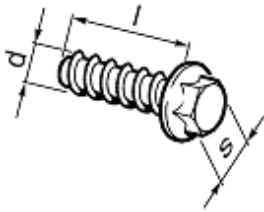
№	mm		
	d	l	s
00001-0038200-21	M5	10	8
00001-0038242-11	M6	14	10
00001-0038255-21	M8	14	13

Болт с заостренным концом



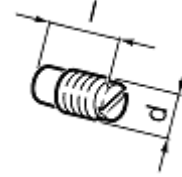
№	mm		
	d	l	s
00001-0061429-21	M12x1,25	80	19

Винт самонарезающий с шестигранной головкой и буртиком



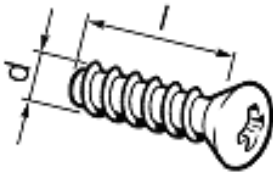
№	mm		
	d	l	s
00001-0051873-01	5,6	16	8

Винт установочный с цилиндрическим концом



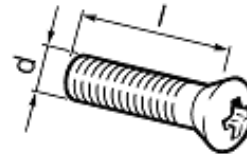
№	mm	
	d	l
00001-0037463-30	M6	10

Винт самонарезающий с полупотайной головкой и крестообразным шлицем



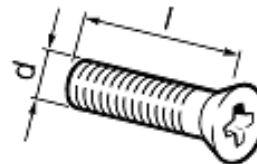
№	mm	
	d	l
00001-0076778-01	2,9	12,7
00001-0076787-01	3,6	9,5
00001-0076788-01	3,6	12,7
00001-0076793-01	3,6	31,8
00001-0076797-01	4,3	15,9
00001-0076806-01	4,9	19
00001-0076824-01	5,6	25,4

Винт с полупотайной головкой и крестообразным шлицем



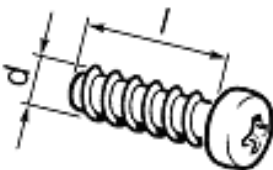
№	mm	
	d	l
00001-0033112-01	M5	20
00001-0033129-01	M6	14

Винт с потайной головкой и крестообразным шлицем



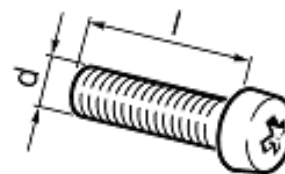
№	mm	
	d	l
00001-0033037-11	M8	25

Винт самонарезающий с цилиндрической головкой и крестообразным шлицем



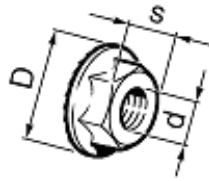
№	mm	
	d	l
00001-00766980-01	2,9	9,5
00001-0076690-01	3,6	9,5
00001-0076691-01	3,6	12,7
00001-0076692-01	3,6	15,9
00001-0076700-01	4,3	9,5
00001-0076701-01	4,3	12,7
00001-0076702-01	4,3	15,9
00001-0076703-07	4,3	19
00001-0076705-07	4,3	25,4
00001-0076707-01	4,3	31,8
00001-0076710-01	4,9	9,5
00001-0076711-01	4,9	12,7
00001-0076712-01	4,9	15,9
00001-0076713-07	4,9	19
00001-0076716-07	4,9	31,8
00001-0076717-07	4,9	38,1

Винт с цилиндрической головкой и крестообразным шлицем



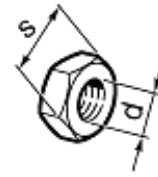
№	mm	
	d	l
00001-0032739-01	M5	10
00001-0032744-01	M5	20
00001-0032759-01	M6	10
00001-0032760-01	M6	12
00001-0032762-01	M6	16
00001-0032764-01	M6	20
00001-0032766-07	M6	25

Гайка шестигранная с зубчатым буртиком



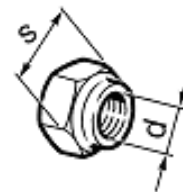
№	mm		
	d	D	s
00001-0038318-01	M5	11,4	8
00001-0038320-01	M6	14,0	10
00001-0038321-01	M6	16,7	10
00001-0038322-01	M8	18,25	13

Гайка шестигранная низкая



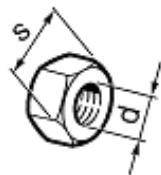
№	mm	
	d	s
00001-0007259-11	M6	10
00001-0007940-11	M4	7
00001-0061023-11	M8	13

Гайка шестигранная с пояском для законтривания



№	mm	
	d	s
00001-0040442-71	M20x1,5	30

Гайка шестигранная



№	mm	
	d	l
00001-0021647-11	M10x1,25	17
00001-0058962-11	M6	10
00001-0058964-11	M5	8
00001-0061008-11	M8	13
00001-0061015-11	M12x1,25	19

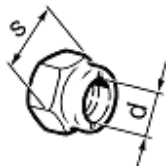
Шайба стопорная с наружными зубьями



№	d*, mm
00001-0006154-71	6

* Диаметр стержня

Гайка шестигранная самоконтрящаяся с нейлоновым кольцом



№	mm	
	d	s
00001-0025741-11	M5	8
00001-0025742-11	M6	10
00001-0025745-11	M10x1,25	17
00001-0025749-21	M16x1,5	24
00001-0061041-11	M8	13
00001-0061050-11	M12x1,25	19

Шайба стопорная с внутренними зубьями



№	mm		
	d*	D	t
00001-0026051-71	4	8,4	0,5
00001-0026052-70	5	9,4	0,6
00001-0026053-70	6	11,3	0,7
00001-0026055-70	8	14,3	0,8

* Диаметр стержня

Шайба стопорная эластичная с внутренними зубьями



№	mm		
	d*	D	t
00001-0025980-71	4	11	0,6
00001-0025981-71	5	18	0,8
00001-0025982-71	6	16	0,9
00001-0025983-71	8	16	0,9
00001-0025984-71	8	22	1,2
00001-0025990-71	6	14	0,7
00001-0025991-71	5	12	0,8
00001-0025995-71	6	18	1,0

* Диаметр стержня

Шайба стопорная с зубьями



00001-0026085-70

Шайба стопорная с зубьями под винты с потайной и полупотайной головкой с углом 90°



№	d*, mm
00001-0026068-71	6
00001-0026069-71	8

* Диаметр стержня

Шайба специальная



00001-0011974-73

Шайба волнистая



№	mm	
	d*	D
00001-0026012-71	6	12

* Диаметр стержня

Шайба



№	mm		
	d*	D	t
00001-0005192-01	4	9	0,8
00001-0005193-01	5	10	1,0
00001-0005194-01	6	12	1,5
00001-0005195-01	7	13	1,5
00001-0005196-01	8	17	2,0
00001-0026297-01	10	19	3,0
00001-0026406-01	6	25	2,0
00001-0026428-01	4	12,5	1,0
00001-0026437-01	6	18	1,5
00001-0026444-01	6	15	1,0
00001-0026467-01	8	20	2,0
00001-0026468-01	10	25	2,0
00001-0026470-01	8	25	2,5
00002-0020413-61	8	20	3,0

* Диаметр стержня

Шайба пружинная коническая



№	mm		
	d*	D	t
00001-0011977-73	6	12	1,2
00001-0011980-73	8	15	1,8
00001-0011983-73	10	20	2,7

* Диаметр стержня

Шайба пружинная



№	mm		
	d*	b	t
00001-0005164-70	6	2,5	1,8
00001-0005166-70	8	3	2,2
00001-0005168-70	10	3	2,5
00001-0005170-70	12	4	3
00001-0011954-70	5	1,5	1,1

* Диаметр стержня

Шайба пружинная



№	mm	
	d*	D
00001-0041950-76	4	10
* Диаметр стержня		

Заглушка чашечная



№	d, mm
00001-0043282-01	10

Шплинт разводной



№	mm	
	d*	l
00001-0007342-01	2	15
00001-0007346-01	3	30
*Диаметр отверстия		

Кольцо упорное эксцентрическое наружное



№	d*, mm
00001-0010664-76	16
* Диаметр вала	

Корпус застежки



00001-0020191-01

Застежка



00001-0020198-05

Головка застежки



00001-0020199-01

Скоба для проводов



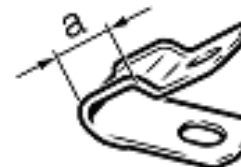
№	a, mm
00001-0045694-80	10
00001-0045696-80	12,5
00001-0045702-80	24

Скоба стопорная



№	d*, mm
00001-0010640-76	8
* Диаметр вала	

Скоба закрытая



№	a, mm
00001-0004181-01	6

Скоба для винтов самонарезающих



00001-0041897-76

Пробки резиновые



00001-0045672-80



00001-0045664-80

Хомут ленточный облегченный



№	mm	
	d*	l
00001-0021700-90	16	138

*Диаметр шланга

Хомут

№	l, mm
00001-0045677-80	126,5

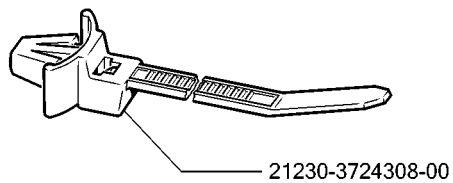
Хомут для резиновых шлангов



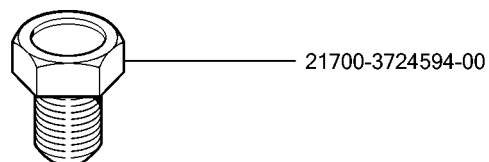
№	d, mm
00001-0001685-90	12
00001-0001689-90	22

АРМАТУРА ЖГУТОВ ПРОВОДОВ

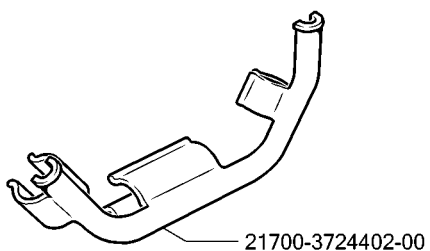
ХОМУТ



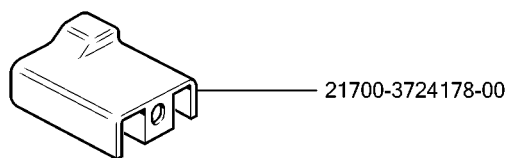
**БОЛТ КЛЕММЫ
АККУМУЛЯТОРНОЙ БАТАРЕИ**



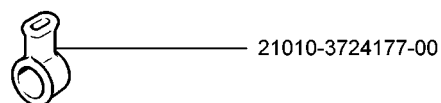
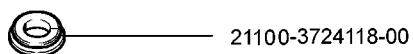
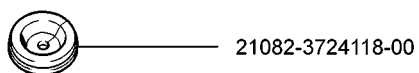
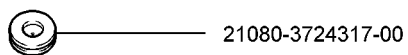
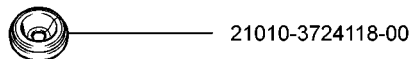
СКОБА



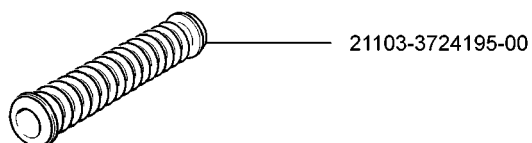
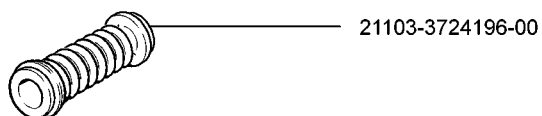
КОЛПАКИ ЗАЩИТНЫЕ



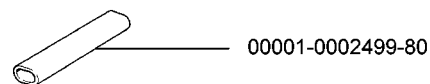
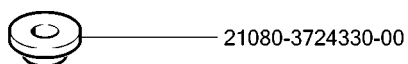
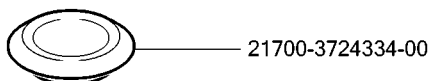
УПЛОТНИТЕЛИ



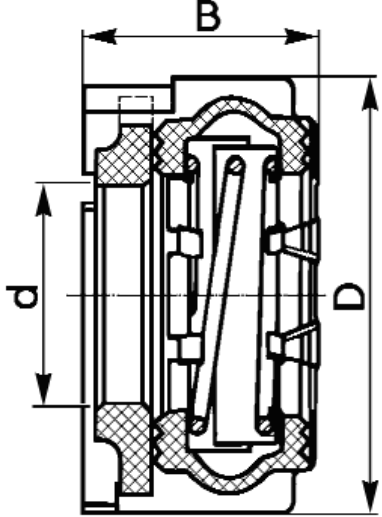
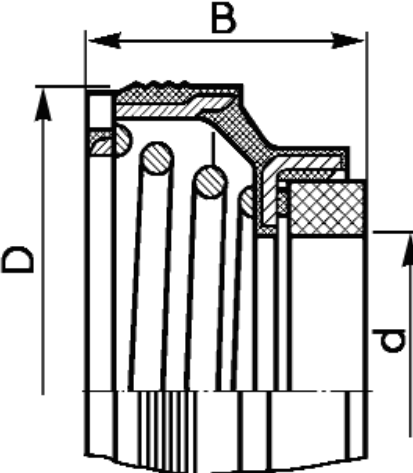
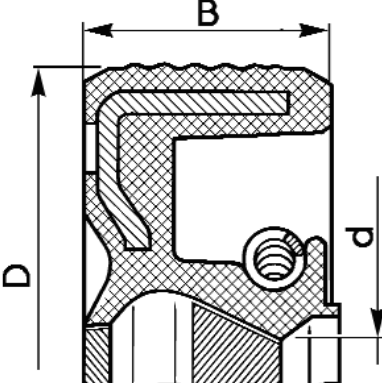
ТРУБКИ

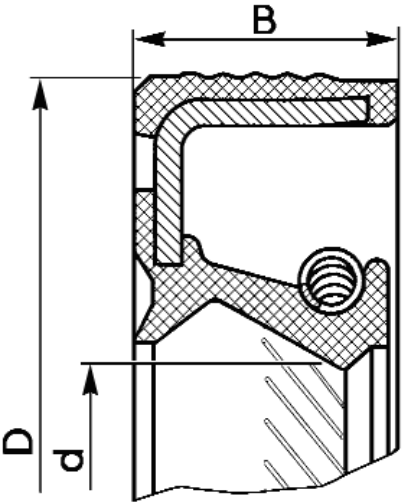
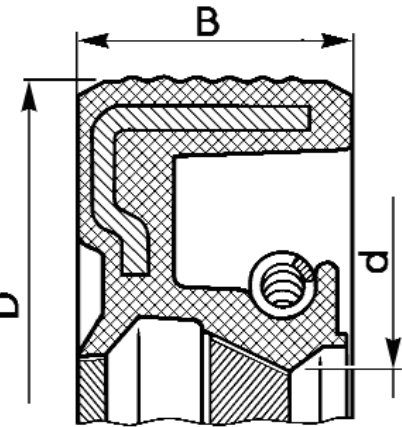
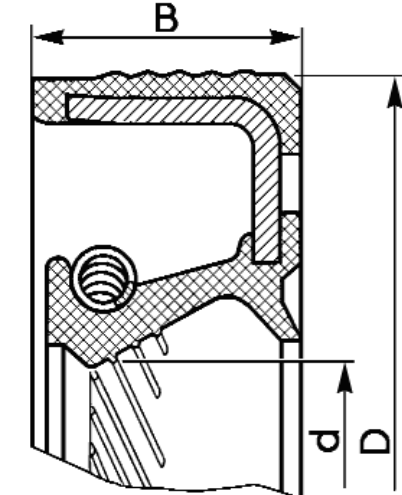


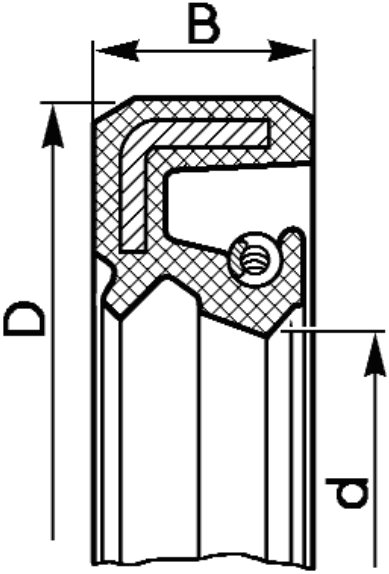
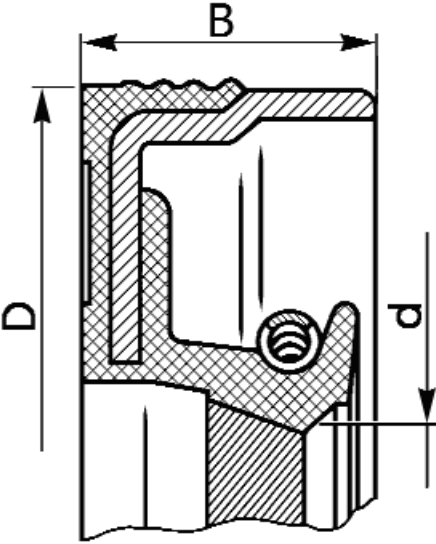
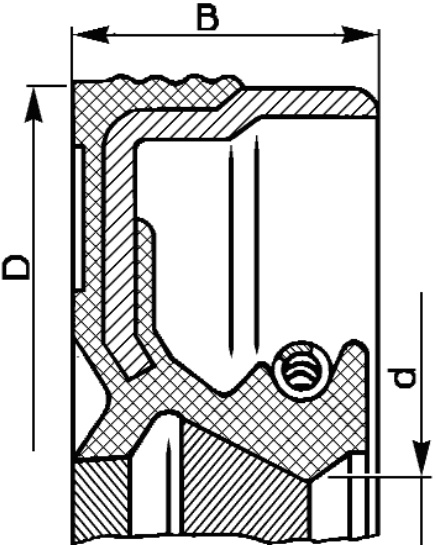
ЗАГЛУШКИ

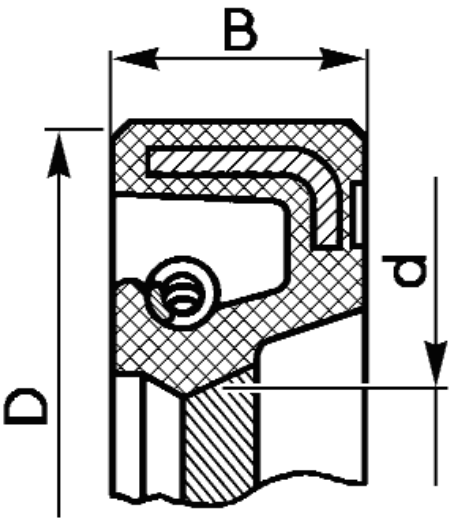
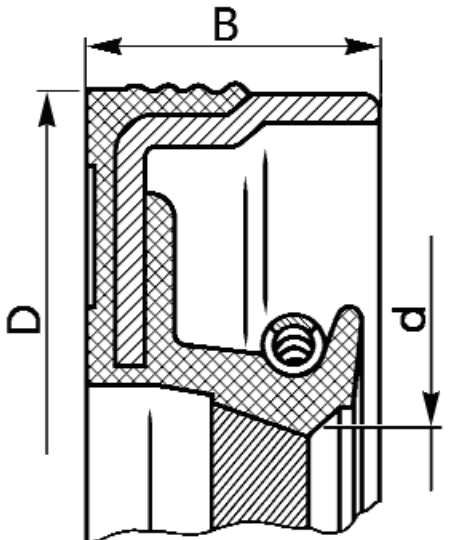


САЛЬНИКИ

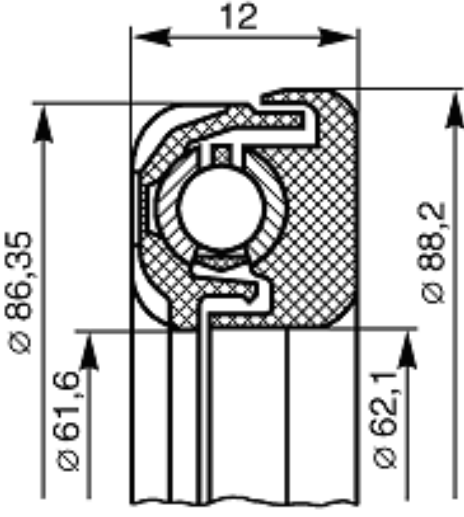
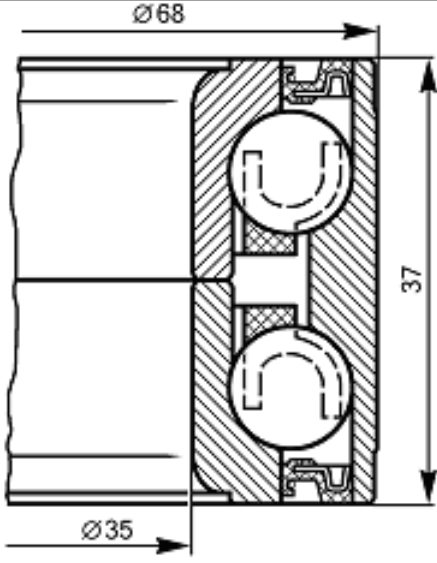
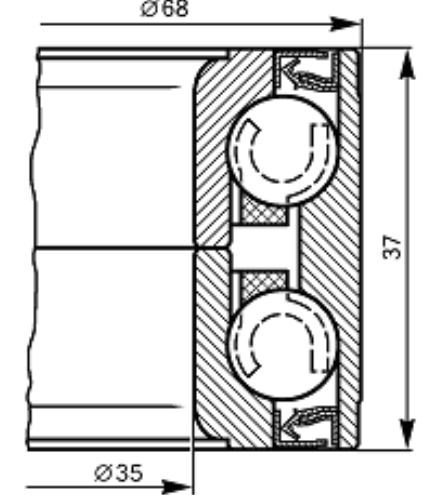
Обозначение	Размеры, мм	Эскиз	Место установки на автомобиле	Кол.
1	2	3	4	5
21010-1307013-00 21010-1307013-01 21010-1307013-02 21010-1307013-03	$D=36,6$ $d=17,5$ $B=20,3$		Насос водяной	1
21080-1307013-00	$D=36,8$ $d=18,4$ $B=16,7$			
21080-1005034-00 21080-1005034-03	$D=42$ $d=28$ $B=7$		Передний конец коленчатого и распределительного валов	2;3

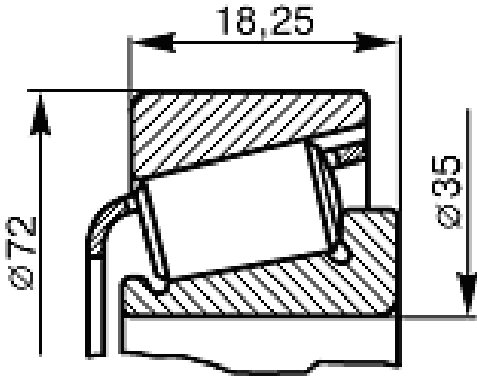
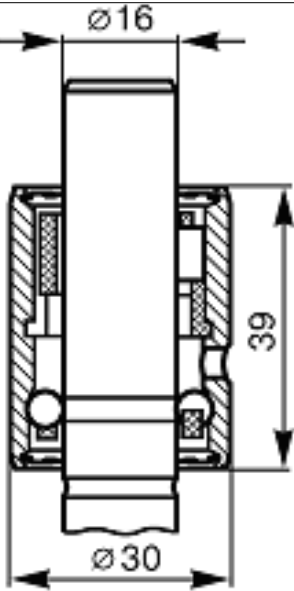
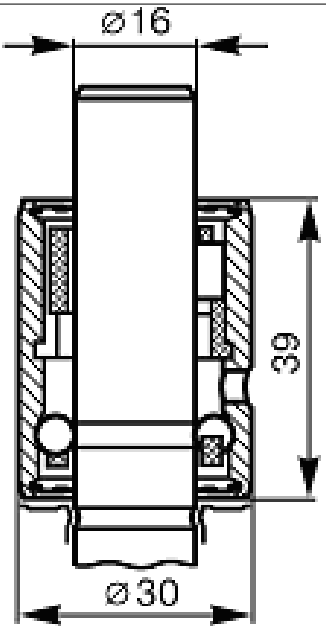
1	2	3	4	5
<p>21080-1005034-03</p>	<p>D=42 d=28 B=7</p>		<p>Передний конец коленчатого и распределитель ного валов</p>	
<p>21080-1005160-00 21080-1005160-01</p>	<p>D=100 d=80 B=10</p>		<p>Задний конец коленчатого вала</p>	
<p>21080-1005160-03</p>	<p>D=100 d=80 B=10</p>		<p>Задний конец коленчатого вала</p>	

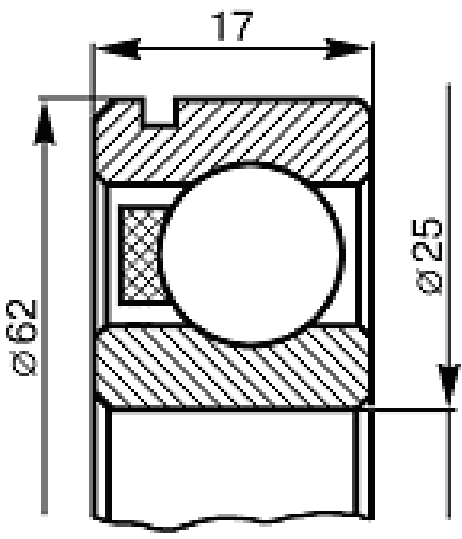
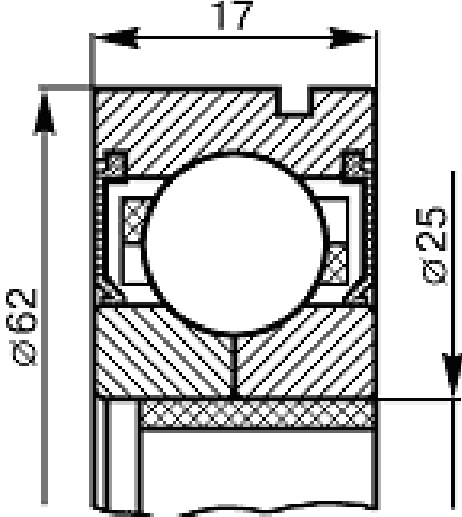
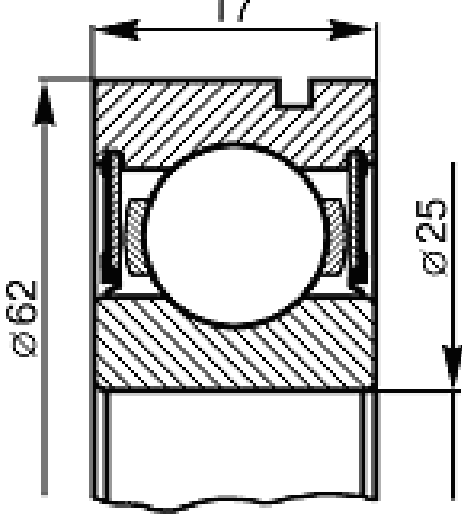
1	2	3	4	5
21080-1703042-01	$D=30$ $d=16$ $B=7$		Шток выбора передач	
21100-1701043-00 21100-1701043-01	$D=45$ $d=25$ $B=9$		Вал первичный коробки передач	1
21100-2301034-00 21100-2301034-01	$D=57$ $d=35$ $B=9$		Наружный шарнир правого привода передних колес	1

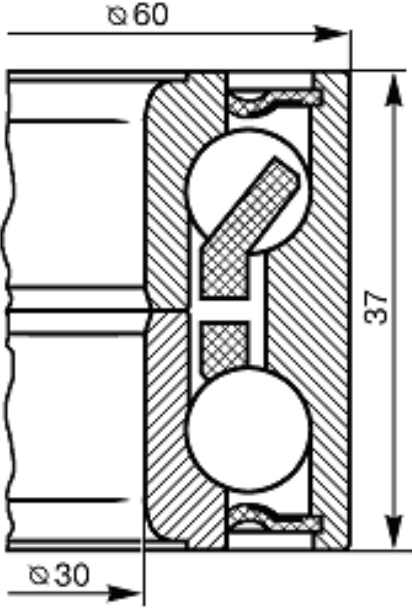
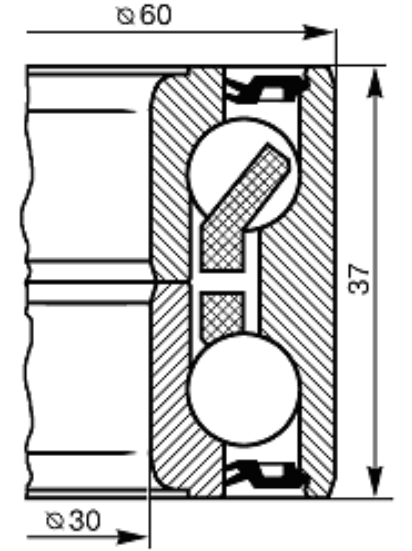
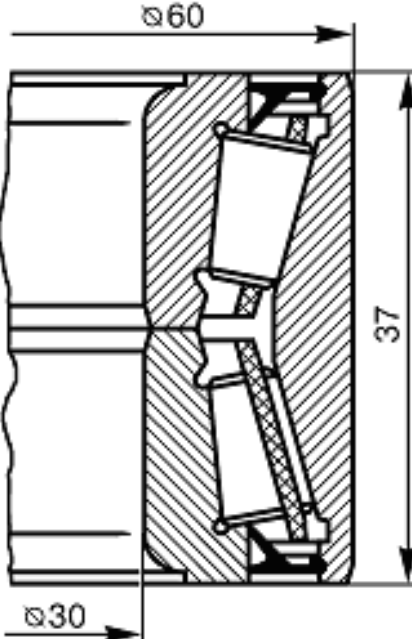
1	2	3	4	5
<p>21100-2301035-00 21100-2301035-01</p>	<p>$D=57$ $d=35$ $B=9$</p>		<p>Наружный шарнир левого привода передних колес</p>	<p>1</p>
<p>21100-3401024-00</p>	<p>$D=28$ $d=15,6$ $B=8$ $b=7$</p>		<p>Шестерня рулевого механизма</p>	<p>1</p>

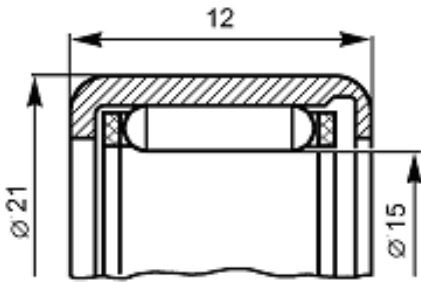
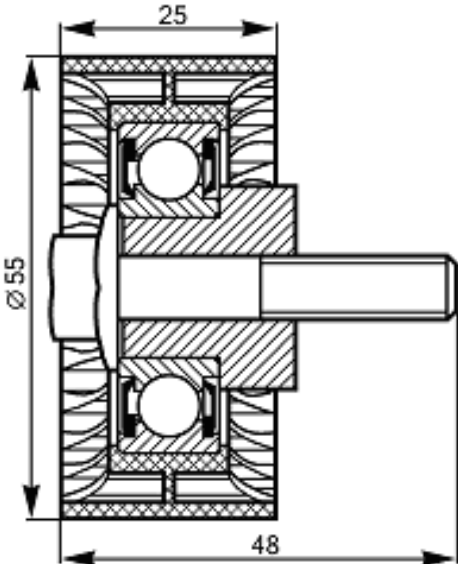
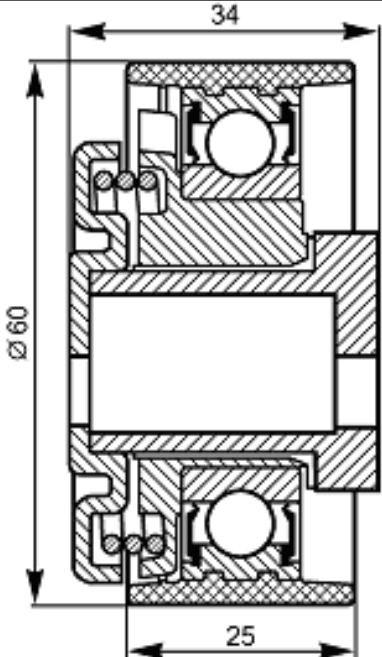
ПОДШИПНИКИ КАЧЕНИЯ

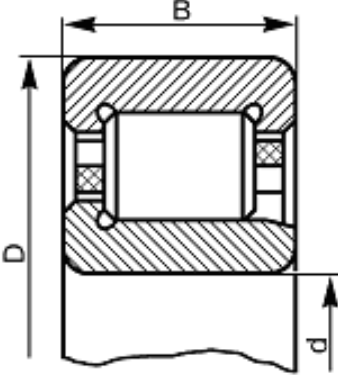

Обозначение	Эскиз	Место установки на автомобиле	Кол.
1	2	3	4
11180-2902840-00		Стойка передней подвески (опора верхняя)	2
<u>11180-3103020-00</u> 6-256707A1KE12L19		Ступица переднего колеса	2
<u>11180-3103020-02</u> 6-256707AEK <u>11180-3103020-03</u> 6-256707EK12			

1	2	3	4
<p><u>21080-2303036-01</u> 6У-7207АК</p> <p><u>21080-2303036-02</u> 6У-7207АК1</p> <p><u>21080-2303036-03</u> 6У-7207АК</p>		<p>Коробка дифференциала (опора правая и левая)</p>	<p>2</p>
<p><u>21080-1307027-12</u> 6-422703ЕС17</p>		<p>Насос водяной</p>	<p>1</p>
<p><u>21100-1307027-00</u> 6-1НР16092ЕКС30</p> <p><u>21100-1307027-01</u> 6-1НР16092К1ЕЛ19</p>		<p>Насос водяной</p>	<p>1</p>

1	2	3	4
<p><u>21080-1701033-00</u> B6-50305A1E</p> <p><u>21080-1701033-01</u> 6-50305A2EШ1</p> <p><u>21080-1701033-02</u> B6-50305A1EШ1</p> <p><u>21080-1701033-03</u> 6-50305AEШ1</p>			
<p><u>21100-1701033-01</u> 126305ЕКШ2L20</p>		<p>Валы коробки передач (опора задняя)</p>	<p>2</p>
<p><u>21703-1701033-00</u> 6305-2RS JEM</p>			

1	2	3	4
<p><u>21080-3104020-00</u> 6-256706E1C17</p>			
<p><u>21080-3104020-01</u> 6-256706E2C17</p>		<p>Ступица заднего колеса</p>	<p>2</p>
<p><u>21080-3104020-02</u> 6У-537906E</p>			

1	2	3	4
<p><u>21100-3401104-00</u> 1-СК152112Е</p>		<p>Шестерня рулевого механизма</p>	<p>1</p>
<p>21126-1006135</p>		<p>Механизм натяжения ремня</p>	<p>1</p>
<p>21126-1006238</p>		<p>Механизм натяжения ремня</p>	<p>1</p>

Обозначение	Размеры, мм	Эскиз	Место установки на автомобиле	Кол.
1	2	3	4	5
<u>21080-1701031-01</u> B66-42205AEM1Ш1 <u>21080-1701031-02</u> 6-42205A1EYШ1 <u>21080-1701031-03</u> 6-42205A1E1YШ1 <u>21080-1701031-04</u> 6-42205A1E1YШ1 <u>21700-1701031-00</u> NJ 205ECP	D=52 d=25 B=15		Вал первичный коробки передач (опора передняя)	1
<u>21080-1701180-01</u> 6-42305AEYШ1 <u>21080-1701180-02</u> 6-42305AE1YШ1 <u>21080-1701180-03</u> B26-42305AEMШ1 <u>21080-1701180-04</u> 6-42305AE1YШ1 <u>21700-1701180-00</u> NJ 305ECP/C3	D=62 d=25 B=17		Вал вторичный коробки передач (опора передняя)	1

Номерной указатель

Номер	Индекс	№ позиции	Номер	Индекс	№ позиции
1	2	3	1	2	3
00001-0001685-90	A240	5	00001-0005196-01	A400	3
00001-0001685-90	A500	4	00001-0005196-01	A410	1
00001-0001689-90	A500	17	00001-0005196-01	C160	8
00001-0004181-01	M200	21	00001-0005196-01	C170	7
00001-0005164-70	A200	7	00001-0005196-01	D110	4
00001-0005164-70	A210	4	00001-0005196-01	D200	8
00001-0005164-70	A240	12	00001-0005196-01	D220	2
00001-0005164-70	A300	4	00001-0005196-01	M100	13
00001-0005164-70	A420	4	00001-0005196-01	M260	6
00001-0005164-70	A500	9	00001-0006154-71	E400	2
00001-0005164-70	A610	1	00001-0007259-11	B250	23
00001-0005164-70	A620	3	00001-0007259-11	E100	15
00001-0005164-70	A630	15	00001-0007342-01	C170	12
00001-0005164-70	B150	17	00001-0007346-01	D120	2
00001-0005164-70	B200	6	00001-0007940-11	A200	15
00001-0005164-70	B260	9	00001-0009020-21	A500	31
00001-0005164-70	C170	19	00001-0009020-21	M110	7
00001-0005164-70	E300	8	00001-0009020-21	M200	23
00001-0005164-70	K130	6	00001-0009021-21	A110	10
00001-0005164-70	K131	8	00001-0009021-21	A210	3
00001-0005164-70	K160	3	00001-0009021-21	B150	16
00001-0005164-70	K330	10	00001-0009021-21	C170	18
00001-0005164-70	M155	23	00001-0009021-21	K120	5
00001-0005164-70	M440	12	00001-0009022-21	A240	13
00001-0005164-71	M190	3	00001-0009022-21	A310	8
00001-0005166-70	A200	4	00001-0009022-21	K160	4
00001-0005166-70	A410	14	00001-0009022-21	M424	15
00001-0005166-70	A420	11	00001-0009022-21	M440	9
00001-0005166-70	B210	5	00001-0009024-11	A210	21
00001-0005166-70	B250	3	00001-0009024-21	A140	15
00001-0005166-70	B251	6	00001-0009024-21	A500	8
00001-0005166-70	C160	5	00001-0009024-21	A630	14
00001-0005166-70	D100	7	00001-0009024-21	E200	9
00001-0005166-70	D101	7	00001-0009024-21	E300	11
00001-0005166-70	D120	6	00001-0009024-21	K120	1
00001-0005166-70	D140	3	00001-0009024-21	M260	10
00001-0005168-70	D201	6	00001-0009026-21	A510	13
00001-0005168-70	D220	5	00001-0009028-21	A110	7
00001-0005168-70	D300	2	00001-0009028-21	A500	14
00001-0005170-70	B150	4	00001-0009776-11	K300	10
00001-0005170-70	D201	9	00001-0009776-11	M190	4
00001-0005170-70	D300	9	00001-0009778-21	A500	22
00001-0005192-01	E130	27	00001-0009778-21	K100	5
00001-0005192-01	E150	19	00001-0010640-76	A330	2
00001-0005192-07	M170	2	00001-0010640-76	B110	8
00001-0005193-01	D110	10	00001-0010640-76	C100	10
00001-0005193-01	E130	8	00001-0010664-76	B410	12
00001-0005193-01	K310	11	00001-0010664-76	M110	12
00001-0005193-01	K320	3	00001-0011954-70	K200	13
00001-0005193-01	M235	7	00001-0011954-71	K300	9
00001-0005193-01	M320	3	00001-0011954-71	K310	4
00001-0005193-01	M330	4	00001-0011974-73	A110	9
00001-0005193-01	M420	3	00001-0011977-73	A110	8
00001-0005193-07	M120	12	00001-0011977-73	A140	7
00001-0005193-07	M160	13	00001-0011977-73	A350	8
00001-0005194-01	A300	3	00001-0011977-73	A500	15
00001-0005194-01	D110	7	00001-0011977-73	A510	14
00001-0005194-01	E300	6	00001-0011977-73	K120	6
00001-0005194-01	K120	2	00001-0011977-73	K140	7
00001-0005194-01	K160	5	00001-0011980-73	A310	9
00001-0005195-01	M130	8	00001-0011980-73	A630	2
00001-0005196-01	A330	3	00001-0011983-73	A010	4

1	2	3	1	2	3
00001-0011983-73	A011	8	00001-0026053-71	M360	1
00001-0013069-21	A011	7	00001-0026053-71	M370	1
00001-0015001-21	B200	7	00001-0026053-71	M371	7
00001-0020191-01	M150	8	00001-0026055-71	A620	11
00001-0020198-05	M150	11	00001-0026068-71	B250	17
00001-0020199-01	M150	10	00001-0026069-70	B210	1
00001-0021647-11	A010	3	00001-0026085-70	M145	9
00001-0021647-11	D220	4	00001-0026297-01	D300	7
00001-0021647-11	D300	1	00001-0026381-01	D100	19
00001-0021700-90	A610	5	00001-0026381-01	D101	19
00001-0021700-90	E150	20	00001-0026381-01	K310	5
00001-0025741-11	D110	9	00001-0026381-01	M190	7
00001-0025741-11	M420	13	00001-0026386-01	D201	5
00001-0025742-11	A240	15	00001-0026397-01	A310	7
00001-0025742-11	D110	8	00001-0026397-01	M370	4
00001-0025742-11	M424	14	00001-0026406-01	E100	5
00001-0025745-11	A011	21	00001-0026406-01	E100	16
00001-0025749-21	D201	14	00001-0026406-01	E300	10
00001-0025980-71	E150	5	00001-0026406-01	M440	11
00001-0025980-73	E110	5	00001-0026406-03	M110	9
00001-0025981-71	M420	11	00001-0026428-01	E110	9
00001-0025982-71	M280	4	00001-0026437-01	A140	14
00001-0025982-71	M424	13	00001-0026437-01	A240	11
00001-0025983-71	M120	15	00001-0026437-01	A420	3
00001-0025983-71	M280	8	00001-0026437-01	A610	2
00001-0025984-71	M200	17	00001-0026437-01	A620	4
00001-0025984-71	M422	10	00001-0026437-01	C120	21
00001-0025984-71	M424	2	00001-0026437-01	E100	4
00001-0025990-70	M260	11	00001-0026437-01	K200	3
00001-0025990-70	M270	2	00001-0026437-01	K330	11
00001-0025990-71	A200	2	00001-0026437-01	M130	15
00001-0025990-71	A500	29	00001-0026444-01	A400	6
00001-0025990-71	M180	16	00001-0026467-01	C170	3
00001-0025990-77	M430	12	00001-0026468-01	A010	9
00001-0025991-70	M270	8	00001-0026468-01	A011	9
00001-0025991-71	E130	2	00001-0026470-01	A200	3
00001-0025991-71	M180	8	00001-0032739-01	M330	11
00001-0025991-71	M371	1	00001-0032744-01	M180	9
00001-0025991-71	M422	6	00001-0032744-01	M320	8
00001-0025991-73	E110	2	00001-0032759-01	M330	6
00001-0025991-73	E120	4	00001-0032760-01	M270	1
00001-0025991-73	M155	7	00001-0032762-01	M155	22
00001-0025991-73	M191	7	00001-0032762-17	M430	11
00001-0025991-73	M424	5	00001-0032764-01	D411	6
00001-0025991-73	M430	2	00001-0032764-01	M130	12
00001-0025991-73	M440	2	00001-0032764-01	M180	17
00001-0025991-77	M430	14	00001-0032764-01	M300	8
00001-0025995-71	E100	8	00001-0032764-01	M310	8
00001-0025995-71	E130	23	00001-0032766-01	K160	6
00001-0025995-71	E200	10	00001-0033037-11	B210	2
00001-0025995-71	E300	7	00001-0033112-01	D100	16
00001-0025995-71	M200	22	00001-0033112-01	D101	16
00001-0025995-71	M421	1	00001-0033129-01	B250	18
00001-0025995-71	M440	10	00001-0035168-30	A410	18
00001-0026012-71	B250	22	00001-0035170-21	A400	11
00001-0026012-71	B270	8	00001-0035170-21	A410	11
00001-0026051-70	A200	16	00001-0035175-11	M100	14
00001-0026051-71	K300	12	00001-0035175-21	A630	1
00001-0026052-70	M320	7	00001-0035434-21	B150	8
00001-0026052-70	M330	10	00001-0035434-21	B210	3
00001-0026052-71	A500	21	00001-0035435-21	A630	1
00001-0026052-71	M130	2	00001-0035436-21	B150	10
00001-0026052-71	M200	19	00001-0035437-21	A410	10
00001-0026053-70	C120	6	00001-0035437-21	B150	20
00001-0026053-70	C170	15	00001-0035438-31	A011	6
00001-0026053-70	K160	7	00001-0035441-21	B210	11
00001-0026053-71	A210	9	00001-0035442-21	B150	9
00001-0026053-71	A240	23	00001-0035443-21	B210	8
00001-0026053-71	M130	11	00001-0035443-31	A011	5
00001-0026053-71	M200	7	00001-0035462-21	B150	6
00001-0026053-71	M330	5	00001-0035528-21	B150	15

1	2	3	1	2	3
00001-0037463-30	A640	4	00001-0058962-11	A620	2
00001-0038200-21	C130	4	00001-0058962-11	B200	5
00001-0038242-11	A610	13	00001-0058962-11	C120	7
00001-0038255-21	C160	7	00001-0058962-11	C170	16
00001-0038318-01	D110	13	00001-0058962-11	E300	5
00001-0038318-01	K100	7	00001-0058962-11	E400	1
00001-0038318-01	K300	7	00001-0058962-11	K130	7
00001-0038318-01	K330	1	00001-0058962-11	K131	9
00001-0038318-01	M320	15	00001-0058962-11	K330	9
00001-0038318-01	M330	16	00001-0058962-11	M130	10
00001-0038318-01	M350	1	00001-0058962-11	M280	5
00001-0038318-01	M410	4	00001-0058962-11	M360	2
00001-0038318-01	M440	6	00001-0058962-11	M370	2
00001-0038320-01	E100	2	00001-0058962-11	M371	8
00001-0038320-01	M200	13	00001-0058962-11	M421	2
00001-0038321-01	A210	19	00001-0058962-11	M422	11
00001-0038321-01	C100	3	00001-0058962-11	M424	3
00001-0038321-01	E120	7	00001-0058962-21	M440	13
00001-0038321-01	E200	5	00001-0058964-11	A300	5
00001-0038321-01	K100	1	00001-0058964-11	M130	1
00001-0038321-01	M190	2	00001-0058964-11	M200	18
00001-0038321-01	M290	15	00001-0058964-11	M371	2
00001-0038322-01	C100	8	00001-0059707-30	D201	7
00001-0038322-01	D100	8	00001-0059713-21	D220	6
00001-0038322-01	D101	8	00001-0060426-21	D100	4
00001-0038322-01	K300	4	00001-0060426-21	D101	4
00001-0038331-21	M350	10	00001-0060426-31	D140	5
00001-0038331-71	M340	3	00001-0060432-21	A410	17
00001-0038360-21	K200	2	00001-0060432-21	B251	11
00001-0038360-21	M305	5	00001-0060433-21	A410	13
00001-0038360-21	M430	10	00001-0060436-21	A100	18
00001-0038364-21	E100	3	00001-0060438-21	D120	7
00001-0038364-21	K200	5	00001-0060439-21	A400	12
00001-0038364-21	M305	4	00001-0060439-21	B251	13
00001-0038381-21	D201	1	00001-0060442-21	C160	9
00001-0038381-21	K130	4	00001-0060444-21	A420	6
00001-0038381-21	K131	6	00001-0061008-11	A200	5
00001-0040442-71	D400	11	00001-0061008-11	A400	4
00001-0040442-71	D420	7	00001-0061008-11	A410	2
00001-0041897-70	M160	14	00001-0061008-11	A420	12
00001-0041897-71	M235	8	00001-0061008-11	A630	3
00001-0041897-76	M155	8	00001-0061008-11	B210	6
00001-0041897-76	M190	6	00001-0061008-11	B250	12
00001-0041897-76	M290	9	00001-0061008-11	B251	9
00001-0041897-76	M430	3	00001-0061008-11	C170	2
00001-0041897-76	M440	3	00001-0061008-11	M120	14
00001-0041950-76	D100	13	00001-0061008-11	M200	16
00001-0041950-76	D101	13	00001-0061008-11	M280	9
00001-0041950-76	M155	27	00001-0061008-21	A310	10
00001-0041950-76	M430	5	00001-0061008-21	C160	6
00001-0042343-30	A100	11	00001-0061008-21	D100	6
00001-0043282-01	A120	4	00001-0061008-21	D101	6
00001-0043292-01	A100	10	00001-0061008-21	D140	2
00001-0045664-80	Z100	3	00001-0061015-11	B150	14
00001-0045672-80	Z100	4	00001-0061015-11	D300	8
00001-0045677-80	A240	1	00001-0061015-21	D201	10
00001-0045677-80	E150	2	00001-0061023-11	A620	12
00001-0045677-80	E200	7	00001-0061023-11	B250	4
00001-0045694-80	A410	9	00001-0061023-11	B251	5
00001-0045694-80	A620	7	00001-0061023-11	C170	1
00001-0045696-80	M200	20	00001-0061041-11	D110	5
00001-0045702-80	C110	3	00001-0061041-11	D200	7
00001-0051873-01	E100	9	00001-0061041-11	D220	3
00001-0055410-21	B150	5	00001-0061041-11	M100	12
00001-0055412-31	D201	8	00001-0061050-11	D201	23
00001-0055413-21	B150	7	00001-0061050-11	D300	21
00001-0058962-11	A200	1	00001-0061050-21	D200	6
00001-0058962-11	A210	10	00001-0061429-21	D300	18
00001-0058962-11	A240	24	00001-0076680-01	E110	11
00001-0058962-11	A420	5	00001-0076690-01	K300	11
00001-0058962-11	A610	12	00001-0076691-01	E110	4

1	2	3	1	2	3
00001-0076691-01	E130	4	11180-1203194-10	A410	19
00001-0076691-01	E150	6	11180-1303069-00	A630	20
00001-0076691-07	M170	1	11180-2902840-00	D230	8
00001-0076692-01	E130	28	11180-2906040-00	D220	12
00001-0076700-01	K310	10	11180-2906050-00	D220	8
00001-0076701-01	E110	14	11180-2906078-00	D220	9
00001-0076701-01	K200	12	11180-3001014-00	D400	1
00001-0076701-01	M420	12	11180-3001015-00	D400	1
00001-0076701-07	M424	6	11180-3103012-00	D400	6
00001-0076701-07	M430	1	11180-3103020-00	D400	5
00001-0076701-07	M440	1	11180-3103020-02	D400	5
00001-0076702-01	E130	1	11180-3103020-03	D400	5
00001-0076702-01	K320	2	11180-3103032-00	D400	4
00001-0076702-01	M190	16	11180-3403082-00	D110	16
00001-0076702-01	M422	13	11180-3510006-02	C110	4
00001-0076702-07	E110	3	11180-3510006-10	C110	4
00001-0076702-07	E120	5	11180-3510006-11	C110	4
00001-0076702-07	M155	6	11180-3704010-00	K110	4
00001-0076702-07	M160	12	11180-3704010-20	K110	6
00001-0076702-07	M191	8	11180-3709340-00	K300	1
00001-0076702-07	M422	7	11180-3714350-00	K210	7
00001-0076702-07	M430	13	11180-3714350-00	K310	14
00001-0076703-07	E130	6	11180-3726010-00	K200	7
00001-0076703-07	M300	2	11180-3726087-00	K200	8
00001-0076703-07	M310	3	11180-3763070-00	K110	8
00001-0076705-07	K310	6	11180-3763070-01	K110	8
00001-0076705-07	M120	13	11180-3828110-00	A630	11
00001-0076705-07	M290	6	11180-3828110-01	A630	11
00001-0076707-01	D100	18	11180-3828110-02	A630	11
00001-0076707-01	D101	18	11180-3829010-00	A500	20
00001-0076710-01	D100	20	11180-3829010-02	A500	20
00001-0076710-01	D101	20	11180-3850010-00	A410	8
00001-0076710-01	M290	11	11180-8212772-00	M420	1
00001-0076711-01	M235	6	11180-8212778-00	M150	2
00001-0076712-01	M270	9	11180-8212778-00	M160	3
00001-0076713-01	A500	28	11180-8212778-00	M422	1
00001-0076713-01	M190	8	11180-8212778-01	M422	1
00001-0076713-01	M420	2	11180-8212786-00	M150	1
00001-0076713-07	M422	9	11180-8212786-00	M160	4
00001-0076716-07	M120	18	11180-8212786-00	M422	2
00001-0076717-07	M300	10	11180-8232010-00	D101	11
00001-0076778-07	M156	2	11180-8402200-00	M200	4
00001-0076787-01	K210	5	11180-8403542-00	M421	3
00001-0076787-01	K300	13	11180-8403542-00	M424	8
00001-0076788-01	K320	12	11183-1005016-01	A120	3
00001-0076788-01	M150	9	11183-1005016-03	A120	3
00001-0076793-07	M160	17	11183-1006322-00	A140	16
00001-0076797-01	M100	5	11183-3400010-20	D110	1
00001-0076797-01	M120	4	11183-3401010-00	D150	1
00001-0076806-01	M180	3	11183-3401015-00	D160	10
00001-0076824-06	M180	13	11183-3401223-00	D150	24
00002-0020413-61	B251	4	11183-3401284-00	D150	25
11110-1700022-00	B150	1	11186-8128050-00	E110	12
11110-1702112-00	B260	14	11190-1009146-00	A500	18
11110-1703075-00	B270	5	11190-1104013-00	A210	6
11110-1703200-00	B250	7	11190-1132010-00	A350	5
11110-8406034-10	M200	26	11190-1132010-10	A350	4
11180-1104410-00	A210	18	11190-1132032-00	A350	6
11180-1104410-10	A210	24	11190-1144010-00	A350	2
11180-1104410-30	A210	27	11190-1144010-01	A350	1
11180-1132032-01	A350	3	11190-1203075-00	A410	7
11180-1164034-00	A240	19	11190-3402012-00	D101	12
11180-1203064-00	A420	16	11190-3710200-00	K300	19
11180-1203121-00	A420	17	11190-3710200-01	K300	19

1	2	3	1	2	3
11190-3710206-00	K300	18	21010-8109137-00	M430	8
11190-3747210-10	K340	2	21010-8109137-00	M440	5
11190-5007722-00	M145	1	21010-8109143-00	E130	22
11194-1203008-10	A410	3	21010-8109143-00	M130	9
11194-1203008-11	A410	4	21010-8109143-00	M145	8
11194-1203040-00	A410	15	21010-8406161-00	M200	24
11194-1203044-00	A410	16	21010-8406162-00	M330	15
21010-1001101-00	A010	1	21020-3105064-00	Y100	4
21010-1002040-00	A100	19	21030-1308010-10	A620	10
21010-1002042-00	A100	7	21030-1308030-00	A620	6
21010-1003017-00	A010	11	21030-1308031-00	A620	5
21010-1005126-00	A120	10	21030-3504016-00	C100	9
21010-1005183-00	A120	15	21030-5004028-00	M150	13
21010-1005183-01	A120	15	21030-5601155-00	A420	15
21010-1005183-20	A120	15	21030-5601155-00	M280	11
21010-1012150-00	A500	11	21030-8109142-00	K200	11
21010-1305026-00	A630	13	21030-8109142-00	M130	7
21010-1307013-00	A640	6	21050-1012005-00	A500	12
21010-1307013-01	A640	6	21050-1127036-00	E200	4
21010-1307013-02	A640	6	21050-3502043-00	C150	1
21010-1307013-03	A640	6	21050-3502044-00	C150	7
21010-1602550-00	C160	3	21050-3502048-00	C150	2
21010-1602591-01	C150	8	21050-3502053-00	C150	6
21010-1602592-00	C150	9	21050-3502054-00	C150	3
21010-1701017-00	B150	21	21050-6104072-00	M371	4
21010-1702028-00	B260	10	21050-6105416-00	M290	2
21010-1702028-00	B270	9	21050-6105416-00	M320	17
21010-1702077-00	B260	11	21050-6816096-00	M300	9
21010-1702087-00	B260	12	21050-8201008-00	M180	1
21010-2403055-01	B410	11	21050-8201008-10	M180	1
21010-2808020-00	M270	7	21060-1005183-00	A120	14
21010-2808020-00	M422	8	21060-1005183-20	A120	14
21010-2905455-01	D300	14	21060-6818142-00	M100	6
21010-3502051-01	C150	5	21061-3709500-00	K310	1
21010-3502058-01	C150	4	21070-3510430-00	C110	1
21010-3506045-00	C120	2	21070-3710200-11	K210	4
21010-3506091-00	C120	8	21080-1000102-01	A120	13
21010-3703116-01	M155	25	21080-1000102-11	A120	13
21010-3710200-00	K300	14	21080-1000102-12	A120	13
21010-3710200-10	K210	4	21080-1000102-13	A120	13
21010-3724317-00	M200	11	21080-1000102-14	A120	13
21010-3746998-00	K310	13	21080-1003298-00	A400	5
21010-3901450-00	Y100	1	21080-1005017-00	A140	3
21010-5605055-00	M410	5	21080-1005034-00	A150	9
21010-6106156-00	M305	2	21080-1005034-00	A510	5
21010-6205118-00	M320	12	21080-1005034-01	A150	9
21010-6205118-00	M330	8	21080-1005034-01	A510	5
21010-6810052-00	M100	18	21080-1005034-03	A150	9
21010-8109137-00	D100	17	21080-1005034-03	A510	5
21010-8109137-00	D101	17	21080-1005127-00	A120	11
21010-8109137-00	E110	1	21080-1005128-00	A120	12
21010-8109137-00	E120	3	21080-1005153-00	A110	6
21010-8109137-00	E130	3	21080-1005155-10	A110	4
21010-8109137-00	K200	10	21080-1005155-12	A110	4
21010-8109137-00	K310	3	21080-1005160-00	A110	5
21010-8109137-00	K320	4	21080-1005160-01	A110	5
21010-8109137-00	M155	11	21080-1005160-03	A110	5
21010-8109137-00	M190	17	21080-1006021-00	A140	4
21010-8109137-00	M191	2	21080-1009070-00	A110	1
21010-8109137-00	M300	4	21080-1009156-00	A110	3
21010-8109137-00	M310	5	21080-1010010-00	A510	12
21010-8109137-00	M420	10	21080-1010075-00	A510	11
21010-8109137-00	M422	5	21080-1011015-00	A510	10
21010-8109137-00	M424	4	21080-1011023-00	A350	7

1	2	3	1	2	3
21080-1011023-00	A630	16	21080-1701031-01	B220	6
21080-1011023-10	A510	9	21080-1701031-02	B220	6
21080-1011032-00	A510	6	21080-1701031-03	B220	6
21080-1011045-00	A510	7	21080-1701031-04	B220	6
21080-1011058-00	A510	2	21080-1701033-00	B220	1
21080-1011062-00	A510	1	21080-1701033-01	B220	1
21080-1011062-00	B260	13	21080-1701033-03	B220	1
21080-1011065-10	A500	30	21080-1701034-00	B220	2
21080-1011090-00	A510	3	21080-1701092-00	B230	21
21080-1012005-00	A500	12	21080-1701116-10	B230	6
21080-1012005-08	A500	12	21080-1701117-00	B230	8
21080-1012005-09	A500	12	21080-1701119-00	B230	11
21080-1101316-00	A200	21	21080-1701148-00	B230	10
21080-1101400-00	A200	25	21080-1701164-10	B230	4
21080-1101400-01	A200	25	21080-1701170-10	B230	19
21080-1104042-10	A210	12	21080-1701171-00	B230	18
21080-1104043-10	A210	11	21080-1701173-00	B230	17
21080-1104047-00	A240	25	21080-1701180-01	B220	9
21080-1107148-00	B260	4	21080-1701180-02	B220	9
21080-1107148-00	C130	5	21080-1701180-03	B220	9
21080-1108052-00	A330	4	21080-1701180-04	B220	9
21080-1108089-00	A340	3	21080-1701244-00	B220	4
21080-1203019-00	A410	6	21080-1702024-00	B260	1
21080-1300080-10	A500	1	21080-1702030-00	B260	8
21080-1300080-20	A500	23	21080-1702060-00	B260	5
21080-1300080-40	A310	11	21080-1702071-00	B260	6
21080-1300080-40	A610	17	21080-1703038-00	B270	16
21080-1300080-41	A310	11	21080-1703042-01	B270	15
21080-1300080-41	A610	17	21080-1703048-00	B270	13
21080-1300080-60	A200	20	21080-1703160-00	B250	9
21080-1300080-60	A630	10	21080-1703169-00	B250	11
21080-1300080-60	E100	13	21080-1703182-00	B250	10
21080-1300080-60	E150	8	21080-2215030-00	B400	5
21080-1300080-61	A200	20	21080-2215034-00	B400	6
21080-1300080-61	A630	10	21080-2215036-00	B400	4
21080-1300080-70	A630	5	21080-2215056-00	B400	11
21080-1300080-71	A630	5	21080-2215068-00	B400	8
21080-1303017-00	A630	12	21080-2215073-01	B400	9
21080-1303017-01	A630	12	21080-2215086-00	B400	10
21080-1303017-02	A630	12	21080-2215104-00	B400	12
21080-1303017-04	A630	12	21080-2302060-30	B410	1
21080-1303017-06	A630	12	21080-2303011-00	B410	7
21080-1303067-00	A630	19	21080-2303018-00	B410	8
21080-1303067-01	A630	19	21080-2303036-01	B410	2
21080-1303067-02	A630	19	21080-2303036-02	B410	2
21080-1303067-04	A630	19	21080-2303036-03	B410	2
21080-1303067-06	A630	19	21080-2303050-00	B410	9
21080-1305027-00	A610	9	21080-2303060-00	B410	10
21080-1305029-00	A610	8	21080-2303090-00	B410	3
21080-1307013-00	A640	6	21080-2303091-00	B410	3
21080-1307027-12	A640	2	21080-2303092-00	B410	3
21080-1307042-00	A630	18	21080-2303093-00	B410	3
21080-1307042-01	A630	18	21080-2303094-00	B410	3
21080-1307042-04	A630	18	21080-2303095-00	B410	3
21080-1307042-05	A630	18	21080-2303096-00	B410	3
21080-1311065-01	A610	14	21080-2303097-00	B410	3
21080-1601207-00	B140	1	21080-2303098-00	B410	3
21080-1601210-00	B150	11	21080-2303099-00	B410	3
21080-1601216-00	B110	5	21080-2303100-00	B410	3
21080-1601216-01	B110	5	21080-2303101-00	B410	3
21080-1601223-00	B150	12	21080-2303102-00	B410	3
21080-1602059-00	B110	9	21080-2303103-00	B410	3
21080-1602059-00	C100	6	21080-2303104-00	B410	3
21080-1602096-00	B110	10	21080-2303105-00	B410	3

1	2	3	1	2	3
21080-2303106-00	B410	3	21080-3710410-04	B200	2
21080-2303107-00	B410	3	21080-3747010-02	K340	5
21080-2303108-00	B410	3	21080-3802826-00	B200	4
21080-2303109-00	B410	3	21080-6103346-00	M290	14
21080-2303110-00	B410	3	21080-6103348-10	M340	9
21080-2901050-00	D200	3	21080-6103348-10	M350	5
21080-2901051-00	D200	4	21080-6104064-01	M371	6
21080-2901052-00	D200	5	21080-6104066-00	M371	5
21080-2901056-00	D230	4	21080-6105094-00	M320	5
21080-2902830-00	D230	7	21080-6105252-00	M320	13
21080-2904020-00	D201	11	21080-6105252-00	M330	7
21080-2904040-00	D201	12	21080-6105266-10	M320	23
21080-2904045-00	D201	22	21080-6105266-10	M330	20
21080-2904046-00	D201	13	21080-6105268-10	M320	26
21080-2904050-00	D201	17	21080-6105268-10	M330	23
21080-2904185-01	D201	2	21080-6106008-20	M305	3
21080-2904225-00	D201	20	21080-6106096-00	M305	1
21080-2904270-00	D201	21	21080-6302015-00	M290	21
21080-2906042-00	D220	1	21080-6810060-00	M100	16
21080-2906079-00	D220	10	21080-6810061-00	M100	16
21080-2912652-00	D300	16	21080-6814232-00	M110	8
21080-2914040-00	D300	10	21080-6814234-01	M110	6
21080-2915446-01	D300	20	21080-6814242-00	M110	5
21080-2915681-01	D300	5	21080-6814272-00	M110	1
21080-3001060-00	D400	2	21080-6814273-00	M110	1
21080-3001061-00	D400	3	21080-6814308-00	M110	2
21080-3101040-10	D410	4	21080-6814309-00	M110	2
21080-3103060-00	B400	3	21080-6818144-00	M100	7
21080-3103061-00	D400	7	21080-8101110-00	E130	26
21080-3103068-00	D400	9	21080-8101110-00	E150	1
21080-3103068-00	D420	8	21080-8109142-00	E130	24
21080-3103079-00	D400	8	21080-8109142-00	M145	10
21080-3104016-00	D420	3	21080-8402214-01	M280	7
21080-3104020-00	D420	5	21080-8403066-00	M260	5
21080-3104020-01	D420	5	21080-8403068-00	M260	7
21080-3104020-02	D420	5	21080-8403068-00	M424	9
21080-3104020-04	D420	5	21080-8406176-00	M200	6
21080-3104032-00	D420	4	21080-8407134-00	M200	2
21080-3104055-00	D420	1	21082-1104047-00	A240	22
21080-3104079-00	D420	6	21082-1109251-00	A300	2
21080-3401029-00	D150	14	21082-1109362-00	A300	7
21080-3401228-00	D150	4	21082-1306010-10	A630	8
21080-3403020-10	D110	3	21083-1002046-00	A100	9
21080-3414075-00	D120	15	21083-1130010-20	A310	2
21080-3414076-00	D120	13	21083-1130020-00	A310	1
21080-3414077-00	D120	14	21083-1701094-00	B210	4
21080-3414078-00	D120	1	21083-1701132-00	B220	3
21080-3506073-00	C120	13	21083-1701159-00	B230	1
21080-3508046-00	C170	5	21083-1701166-00	B230	7
21080-3508071-00	C170	8	21083-1701174-00	B230	5
21080-3508214-20	C170	17	21083-5303044-00	M156	3
21080-3512010-00	C160	2	21083-5303044-00	M191	19
21080-3512016-00	C130	2	21083-6818052-10	M100	4
21080-3512115-00	C160	4	21083-6818052-10	M120	3
21080-3512117-00	C130	3	21090-1303093-01	A630	9
21080-3512120-00	C160	1	21090-1307030-00	A640	5
21080-3512122-00	C130	1	21090-1308008-00	A620	9
21080-3512128-00	C130	8	21090-1308008-01	A620	9
21080-3512132-00	C130	7	21090-1308008-02	A620	9
21080-3512141-00	C130	6	21090-1308008-03	A620	9
21080-3703112-00	K131	4	21090-1601190-00	B150	18
21080-3710410-01	B200	2	21093-6512210-01	M290	12
21080-3710410-02	B200	2	21093-6512210-02	M290	12
21080-3710410-03	B200	2	21093-6512210-03	M290	12

1	2	3	1	2	3
21093-6512310-00	M290	8	21100-1700021-00	B150	2
21093-6512312-00	M290	7	21100-1700050-00	B210	10
21093-6512312-01	M290	7	21100-1701015-00	B210	12
21099-5605035-10	M280	3	21100-1701015-02	B210	12
21100-1001157-10	A010	5	21100-1701030-00	B220	5
21100-1001159-00	A010	6	21100-1701030-02	B220	5
21100-1001161-00	A010	7	21100-1701033-01	B220	1
21100-1001195-00	A010	10	21100-1701043-00	B220	7
21100-1001204-00	A012	1	21100-1701043-01	B220	7
21100-1001210-00	A012	8	21100-1701080-00	B230	20
21100-1001214-00	A012	6	21100-1701098-00	B220	8
21100-1001224-00	A010	8	21100-1701105-00	B220	12
21100-1001230-00	A011	18	21100-1701112-10	B230	16
21100-1001237-00	A012	2	21100-1701127-10	B230	14
21100-1001242-00	A011	16	21100-1701131-10	B230	13
21100-1001242-00	A012	4	21100-1701133-00	B230	2
21100-1001248-00	A012	5	21100-1701146-00	B230	9
21100-1001249-00	A011	17	21100-1701158-00	B230	3
21100-1001251-00	A011	14	21100-1701164-00	B230	12
21100-1001253-10	A012	3	21100-1701175-00	B230	15
21100-1001255-00	A011	19	21100-1701200-00	B210	14
21100-1001257-00	A010	14	21100-1701200-01	B210	14
21100-1001257-00	A011	2	21100-1701205-00	B210	7
21100-1001257-00	K150	2	21100-1701250-00	B210	9
21100-1001259-00	A011	15	21100-1702036-00	B260	8
21100-1001259-00	A012	7	21100-1702046-00	B260	3
21100-1005065-00	A120	5	21100-1702098-00	B260	7
21100-1005076-00	A120	6	21100-1703024-00	B270	14
21100-1005115-00	A120	9	21100-1703028-00	B270	10
21100-1009010-00	A110	2	21100-1703041-00	B250	20
21100-1101114-00	A200	14	21100-1703050-00	B260	2
21100-1101126-00	A200	13	21100-1703054-00	B270	7
21100-1101176-00	A200	27	21100-1703054-10	B270	7
21100-1104042-00	A210	25	21100-1703055-00	B270	4
21100-1104043-00	A210	26	21100-1703069-00	B270	12
21100-1107892-01	A320	7	21100-1703071-00	B270	3
21100-1108013-00	A330	5	21100-1703072-00	B270	11
21100-1108019-00	A330	6	21100-1703073-10	B270	1
21100-1108036-00	A330	1	21100-1703074-00	B270	6
21100-1164062-00	A240	16	21100-1703075-10	B270	2
21100-1203021-12	A410	5	21100-1703082-00	B250	14
21100-1206020-10	A420	2	21100-1703086-00	B250	24
21100-1300025-00	A620	1	21100-1703088-00	B250	1
21100-1303095-00	A610	10	21100-1703138-00	B250	5
21100-1307027-00	A640	2	21100-1703148-00	B250	8
21100-1307027-01	A640	2	21100-1703168-10	B251	1
21100-1309016-00	A620	8	21100-1703183-00	B251	3
21100-1309016-10	A620	8	21100-1703188-00	B251	2
21100-1411066-00	K100	4	21100-1703189-00	B251	7
21100-1415016-00	K100	11	21100-1703190-00	B250	25
21100-1601015-00	B150	3	21100-1703198-01	B250	19
21100-1601120-00	B150	13	21100-1703219-00	B250	16
21100-1601121-00	B150	19	21100-1703226-00	B250	2
21100-1601180-01	B140	3	21100-1703227-01	B250	15
21100-1601190-00	B150	18	21100-1703238-00	B250	6
21100-1601200-00	B110	6	21100-1703300-00	B251	12
21100-1602048-00	B110	14	21100-1703310-00	B251	10
21100-1602048-00	C100	13	21100-1703317-00	B250	21
21100-1602050-00	B110	12	21100-1703319-00	B250	26
21100-1602050-00	C100	5	21100-1703320-10	B251	8
21100-1602266-00	B110	7	21100-1703367-00	B250	13
21100-1602466-00	B110	3	21100-2215010-00	B400	7
21100-1602468-00	B110	1	21100-2215011-00	B400	7
21100-1700012-02	B200	1	21100-2215012-00	B400	2

1	2	3	1	2	3
21100-2215070-00	B400	15	21100-3401272-00	D160	8
21100-2215092-00	B400	1	21100-3401274-00	D160	7
21100-2301034-00	B410	5	21100-3401276-00	D150	12
21100-2301034-01	B410	5	21100-3401284-10	D150	25
21100-2301035-00	B410	4	21100-3401286-00	D150	26
21100-2301035-01	B410	4	21100-3401302-00	D150	20
21100-2302017-00	B220	11	21100-3401304-00	D150	17
21100-2302030-10	B220	10	21100-3402136-00	D100	11
21100-2403021-00	B410	6	21100-3402136-00	D101	10
21100-2802020-01	M424	12	21100-3403016-10	D110	15
21100-2803032-00	M240	5	21100-3403080-00	D110	2
21100-2803033-00	M240	5	21100-3403086-00	D110	6
21100-2902816-00	D230	1	21100-3403204-00	D100	14
21100-2902816-01	D230	1	21100-3403204-00	D101	14
21100-2904054-00	D201	15	21100-3414052-10	D120	3
21100-2904055-00	D201	19	21100-3414053-10	D120	10
21100-2904070-00	D201	4	21100-3414054-00	D120	5
21100-2904076-00	D201	3	21100-3414054-01	D120	5
21100-2904312-00	D201	18	21100-3414056-00	D120	4
21100-2912622-00	D300	3	21100-3414057-00	D120	12
21100-2912622-01	D300	4	21100-3414058-10	D120	8
21100-2912712-00	D300	17	21100-3414059-10	D120	11
21100-2914046-00	D300	6	21100-3414070-00	D120	9
21100-2914047-00	D300	6	21100-3504094-01	C100	4
21100-2914054-00	D300	12	21100-3506060-10	C120	11
21100-2915450-00	D300	15	21100-3506060-11	C120	11
21100-3101301-00	D410	2	21100-3506085-00	C120	1
21100-3101301-00	D411	2	21100-3506100-00	C120	15
21100-3101302-00	D410	2	21100-3506110-01	C120	17
21100-3101302-00	D411	2	21100-3506130-10	C120	16
21100-3103065-00	D400	10	21100-3506140-10	C120	18
21100-3103065-00	D420	9	21100-3506472-01	C120	20
21100-3104014-00	D420	2	21100-3508010-00	C170	6
21100-3105042-00	Y100	2	21100-3508012-00	C170	10
21100-3105062-00	Y100	3	21100-3508039-00	C170	11
21100-3401016-00	D160	3	21100-3508073-00	C170	13
21100-3401018-00	D150	16	21100-3508075-00	C170	4
21100-3401020-00	D160	2	21100-3508089-00	C170	9
21100-3401022-00	D160	1	21100-3508180-00	C170	14
21100-3401024-00	D150	19	21100-3701376-00	K140	5
21100-3401025-00	D150	22	21100-3701624-00	K140	1
21100-3401026-00	D150	10	21100-3701629-00	K140	8
21100-3401028-00	D150	13	21100-3701634-00	K140	11
21100-3401036-00	D150	15	21100-3701637-00	K140	10
21100-3401044-00	D150	18	21100-3701638-00	K140	9
21100-3401048-00	D160	6	21100-3701670-00	K140	6
21100-3401053-00	D150	27	21100-3701686-00	A010	2
21100-3401057-00	D150	28	21100-3701686-00	A011	13
21100-3401066-10	D150	7	21100-3701686-00	K130	1
21100-3401068-00	D150	23	21100-3701686-00	K131	1
21100-3401070-00	D150	8	21100-3701686-00	K140	2
21100-3401071-00	D150	9	21100-3701720-00	K140	3
21100-3401075-00	D150	11	21100-3701720-01	K140	3
21100-3401089-00	D150	6	21100-3701720-03	K140	3
21100-3401104-00	D160	9	21100-3703090-00	K131	7
21100-3401116-00	D150	21	21100-3703104-00	K131	3
21100-3401165-00	D110	14	21100-3703109-00	K131	2
21100-3401202-10	D110	12	21100-3704217-00	K110	3
21100-3401204-00	D110	11	21100-3704217-01	K110	5
21100-3401224-00	D150	3	21100-3704324-00	K110	7
21100-3401225-00	D150	2	21100-3708010-00	K150	1
21100-3401268-00	D160	4	21100-3708010-03	K150	1
21100-3401269-00	D150	5	21100-3708010-04	K150	1
21100-3401270-00	D160	5	21100-3709315-00	K300	2

1	2	3	1	2	3
21100-3710138-00	K300	15	21100-5101288-50	M235	5
21100-3710205-00	K210	3	21100-5101289-50	M235	5
21100-3710206-00	K210	2	21100-5101290-00	M235	4
21100-3710620-00	K320	15	21100-5101302-00	M240	16
21100-3720005-10	K300	16	21100-5101303-00	M240	16
21100-3721010-00	K300	5	21100-5101331-50	M235	17
21100-3721010-01	K300	5	21100-5101332-00	M235	14
21100-3722105-00	K340	3	21100-5101372-00	M235	13
21100-3722107-00	K340	3	21100-5101373-00	M235	12
21100-3722110-00	K340	3	21100-5101410-00	M235	9
21100-3722115-00	K340	3	21100-5101420-00	M235	10
21100-3722120-00	K340	3	21100-5107092-00	Z100	6
21100-3722125-00	K340	3	21100-5107120-00	M235	18
21100-3722130-00	K340	3	21100-5109054-00	M150	12
21100-3724308-00	A340	1	21100-5109174-00	M155	16
21100-3724308-00	A610	11	21100-5201026-00	M260	2
21100-3747120-00	K330	2	21100-5201027-00	M260	2
21100-3747210-20	K330	3	21100-5205070-02	E300	1
21100-3747210-23	K330	3	21100-5205070-04	E300	1
21100-3747210-30	K330	4	21100-5205210-00	E300	9
21100-3747210-30	K340	1	21100-5206016-05	M380	3
21100-3747210-33	K330	4	21100-5208009-00	E200	12
21100-3747210-33	K340	1	21100-5208009-02	E200	12
21100-3824034-00	E400	5	21100-5208009-06	E200	12
21100-3913200-00	Y100	5	21100-5208009-07	E200	12
21100-5007032-50	M140	6	21100-5208176-00	E200	6
21100-5007032-60	M140	6	21100-5208458-00	E200	13
21100-5007090-00	Z100	5	21100-5301080-50	M240	14
21100-5007091-00	E100	1	21100-5301102-00	M240	15
21100-5007096-00	Z100	1	21100-5401060-00	M260	21
21100-5007210-50	M140	10	21100-5401061-00	M260	21
21100-5007210-60	M140	10	21100-5401086-00	M250	3
21100-5007230-00	M140	9	21100-5401087-00	M250	3
21100-5007230-60	M140	9	21100-5401102-00	M250	5
21100-5007248-00	M140	5	21100-5401103-00	M250	5
21100-5007340-00	M140	3	21100-5401120-00	M250	4
21100-5007341-00	M140	3	21100-5401121-00	M250	4
21100-5007344-00	M140	2	21100-5401130-00	M260	20
21100-5007345-00	M140	2	21100-5401131-00	M260	20
21100-5007370-00	M140	1	21100-5401292-00	M250	13
21100-5007371-00	M140	1	21100-5401316-00	M250	14
21100-5007376-00	M140	7	21100-5401338-00	M260	3
21100-5007377-00	M140	7	21100-5401339-00	M260	3
21100-5007394-00	M140	8	21100-5601080-00	M260	16
21100-5007395-00	M140	8	21100-5601082-00	M260	18
21100-5007560-00	M145	5	21100-5601098-00	M260	17
21100-5101024-00	M230	4	21100-5601250-50	M260	14
21100-5101034-50	M235	11	21100-5602012-11	M170	3
21100-5101040-00	M235	16	21100-5605128-00	M280	12
21100-5101043-00	M235	16	21100-5605132-00	M280	13
21100-5101056-00	M240	13	21100-5606010-11	M290	18
21100-5101057-00	M240	19	21100-5606064-00	M290	19
21100-5101066-50	M230	3	21100-5606068-00	M290	17
21100-5101067-50	M230	5	21100-5606144-00	M290	13
21100-5101080-00	M230	1	21100-5607010-32	M170	4
21100-5101092-00	M235	20	21100-5607080-01	M170	5
21100-5101093-00	M235	19	21100-5701050-00	M250	2
21100-5101108-00	M230	2	21100-5701100-00	M250	1
21100-5101210-00	M235	2	21100-5701124-00	M250	6
21100-5101211-00	M235	2	21100-6100014-00	M300	12
21100-5101240-00	M235	1	21100-6100015-00	M300	12
21100-5101241-00	M235	1	21100-6101014-00	M300	13
21100-5101272-50	M235	3	21100-6101015-00	M300	13
21100-5101276-50	M235	15	21100-6103210-05	M340	7

1	2	3	1	2	3
21100-6103211-05	M340	7	21100-6810250-00	M100	
21100-6103220-00	M340	8	21100-6812250-00	M100	
21100-6103220-00	M350	12	21100-6812310-00	M100	11
21100-6103221-00	M340	8	21100-6812310-10	M100	11
21100-6103221-00	M350	12	21100-6812610-00	M100	8
21100-6103246-00	M340	1	21100-6812610-10	M100	8
21100-6103247-00	M340	1	21100-6814010-00	M110	3
21100-6103294-00	M340	2	21100-6814010-10	M110	3
21100-6104008-34	M360	3	21100-6814011-00	M110	3
21100-6104009-34	M360	3	21100-6814011-10	M110	3
21100-6104192-01	M371	3	21100-6814020-00	M110	4
21100-6105090-10	M320	11	21100-6814020-10	M110	4
21100-6105094-00	M320	10	21100-6814021-00	M110	4
21100-6105094-00	M330	13	21100-6814021-10	M110	4
21100-6105095-00	M320	10	21100-6814270-00	M110	10
21100-6105095-00	M330	13	21100-6814318-00	M110	11
21100-6105136-00	M320	22	21100-6818010-30	M100	2
21100-6105137-00	M320	22	21100-6818010-40	M100	2
21100-6105150-00	M320	16	21100-6818020-30	M100	3
21100-6105150-00	M330	17	21100-6818020-40	M100	3
21100-6105151-00	M320	16	21100-6820062-00	M120	17
21100-6105151-00	M330	17	21100-6820110-00	M120	9
21100-6105162-10	M290	4	21100-6820126-00	M130	6
21100-6105162-10	M320	19	21100-6820127-00	M130	6
21100-6105240-00	M320	21	21100-6820140-00	M120	16
21100-6105410-10	M290	3	21100-6820172-00	M120	19
21100-6105410-10	M320	18	21100-6820176-00	M120	11
21100-6105411-10	M320	18	21100-6820176-01	M120	11
21100-6105418-00	M290	5	21100-6820210-00	M120	7
21100-6105418-00	M320	20	21100-6820210-10	M120	7
21100-6106082-00	M305	6	21100-6820211-00	M120	20
21100-6200014-00	M310	10	21100-6820211-10	M120	20
21100-6200015-00	M310	10	21100-6822310-00	M120	10
21100-6201014-00	M310	11	21100-6822310-10	M120	10
21100-6201015-00	M310	11	21100-6822610-00	M120	8
21100-6203210-05	M350	11	21100-6822610-10	M120	8
21100-6203211-05	M350	11	21100-6822611-00	M120	21
21100-6203236-00	M350	9	21100-6822611-10	M120	21
21100-6203237-00	M350	9	21100-6824110-00	M130	13
21100-6203246-00	M350	2	21100-6824111-00	M130	13
21100-6203247-00	M350	2	21100-6824178-00	M120	22
21100-6203294-00	M350	3	21100-6824186-00	M130	14
21100-6204008-16	M370	3	21100-6824200-00	M130	5
21100-6204008-22	M370	3	21100-6824201-00	M130	5
21100-6204008-34	M370	3	21100-6824206-00	M130	3
21100-6204009-16	M370	3	21100-6824212-00	M130	4
21100-6204009-22	M370	3	21100-6824213-00	M130	4
21100-6204009-34	M370	3	21100-6826110-00	M120	23
21100-6205080-10	M330	14	21100-6826152-00	M130	17
21100-6205240-00	M330	18	21100-6826153-00	M130	17
21100-6205241-00	M330	18	21100-6826164-00	M130	16
21100-6513010-01	M100	10	21100-6826310-00	M120	24
21100-6513010-02	M100	10	21100-6828010-00	M120	1
21100-6513010-03	M100	10	21100-6828020-00	M120	2
21100-6513032-00	M100	9	21100-6828120-00	M120	5
21100-6810012-00	M100	1	21100-6828121-00	M120	5
21100-6810012-70	M100	1	21100-6828144-00	M120	6
21100-6810012-71	M100	1	21100-8101209-00	E150	11
21100-6810013-00	M100	1	21100-8101526-00	E150	13
21100-6810013-70	M100	1	21100-8119048-10	E130	16
21100-6810013-71	M100	1	21100-8119138-00	E100	11
21100-6810024-00	M100	15	21100-8127200-10	E150	4
21100-6810025-00	M100	15	21100-8127200-11	E150	4
21100-6810054-00	M100	17	21100-8127200-14	E150	4

1	2	3	1	2	3
21100-8201004-74	M180	6	21103-1164200-02	A240	4
21100-8201050-74	M180	7	21103-1164203-00	A240	3
21100-8201051-74	M180	7	21103-3510050-00	C110	2
21100-8202010-10	M180	15	21104-1108054-00	A340	4
21100-8202011-10	M180	15	21110-1144026-00	A140	8
21100-8202043-10	M180	18	21110-1411072-00	K100	6
21100-8212772-00	M155	2	21110-1601015-00	B150	3
21100-8401050-51	M240	6	21110-3913200-00	Y100	5
21100-8401052-50	M240	8	21110-8101012-10	E100	14
21100-8401060-51	M240	7	21110-8101024-00	E150	14
21100-8401078-00	M240	10	21110-8101025-00	E150	17
21100-8401122-50	M240	9	21110-8101029-00	E150	12
21100-8402214-00	M200	14	21110-8101060-00	E150	18
21100-8403260-51	M240	1	21110-8101074-00	E150	7
21100-8403261-51	M240	1	21110-8101195-10	E150	16
21100-8403264-51	M240	4	21110-8101197-00	E130	18
21100-8403265-51	M240	4	21110-8101200-10	E150	9
21100-8403280-51	M240	12	21110-8101208-10	E150	10
21100-8403281-51	M240	18	21110-8101482-00	E100	7
21100-8403294-00	M240	17	21110-8101482-00	M420	4
21100-8403295-00	M240	17	21110-8101526-00	E130	20
21100-8403400-50	M240	20	21110-8101526-00	E150	15
21100-8403422-00	M240	11	21110-8101538-20	E150	3
21100-8403423-00	M240	11	21110-8101538-21	E150	3
21100-8403426-50	M240	2	21110-8118020-00	E130	10
21100-8403427-50	M240	2	21110-8118020-01	E130	10
21100-8403622-00	M424	11	21110-8118020-02	E130	10
21100-8403623-00	M424	11	21110-8119025-00	E130	19
21100-8406010-00	M200	25	21110-8119026-10	E130	13
21100-8406134-00	M200	9	21110-8119047-00	E100	17
21100-8406140-00	M200	10	21110-8119102-00	E130	21
21100-8406194-00	M200	8	21110-8119116-00	E130	17
21100-8415122-00	M422	4	21110-8119124-00	E130	15
21100-8415123-00	M422	4	21110-8119210-00	E130	14
21100-8415174-00	M422	3	21110-8122020-00	E130	25
21101-1101007-00	A200	6	21120-1001292-00	A011	11
21101-1101206-00	A200	9	21120-1001300-00	A010	20
21101-1104046-00	A210	14	21120-1001300-00	A011	3
21101-1104047-00	A210	16	21120-1001310-00	A010	21
21101-1104048-00	A210	15	21120-1001310-01	A010	21
21101-1104056-00	A210	28	21120-1001326-00	A011	12
21101-1104184-00	A210	13	21120-1001346-00	A011	1
21101-1104218-00	A210	8	21120-1001348-00	A011	20
21101-1104222-00	A210	17	21120-1001351-00	A011	10
21101-1104222-01	A210	17	21120-1001362-00	A010	19
21101-1104243-00	A210	23	21120-1001364-00	A010	16
21101-1104243-01	A210	23	21120-1001364-00	A011	4
21101-1139009-00	A200	10	21120-1001366-00	A010	17
21103-1101011-10	A200	12	21120-1001368-00	A010	13
21103-1101054-10	A200	19	21120-1001371-00	A010	12
21103-1101070-10	A200	24	21120-1001371-00	A140	23
21103-1101070-11	A200	24	21120-1001373-00	A010	18
21103-1101080-10	A200	26	21120-1001384-00	A010	15
21103-1101080-11	A200	26	21120-1003020-00	A100	16
21103-1101082-00	A200	23	21120-1003020-01	A100	16
21103-1101138-10	A200	11	21120-1003020-11	A100	16
21103-1101178-00	A200	8	21120-1003260-30	A100	12
21103-1103010-02	A200	18	21120-1003265-00	A100	3
21103-1103010-03	A200	18	21120-1003271-00	A100	2
21103-1164103-10	A240	6	21120-1003290-00	A100	13
21103-1164103-11	A240	6	21120-1003326-00	A100	1
21103-1164109-10	A240	2	21120-1003346-00	A100	4
21103-1164109-11	A240	2	21120-1003348-00	A100	5
21103-1164200-01	A240	4	21120-1003349-00	A100	6

1	2	3	1	2	3
21120-1004081-01	A120	1	21120-1109249-01	A300	1
21120-1004081-02	A120	1	21120-1117020-00	A210	20
21120-1005058-00	A120	7	21120-1148010-12	A320	4
21120-1005058-03	A120	7	21120-1148035-10	A310	4
21120-1005058-04	A120	7	21120-1148038-00	A310	6
21120-1006014-00	A150	1	21120-1148039-00	A310	5
21120-1006015-00	A150	10	21120-1148080-01	A310	3
21120-1006058-00	A140	5	21120-1148080-03	A310	3
21120-1006086-00	A100	15	21120-1148110-02	A320	1
21120-1006148-00	A140	11	21120-1148176-02	A320	5
21120-1006162-00	A140	10	21120-1148200-00	A320	6
21120-1006216-00	A140	12	21120-1148300-01	A320	3
21120-1006250-00	K160	1	21120-1148300-02	A320	3
21120-1007010-01	A150	12	21120-1148376-02	A320	2
21120-1007010-02	A150	12	21120-1303010-00	A630	7
21120-1007012-01	A150	8	21120-1303025-00	A630	4
21120-1007012-02	A150	8	21120-1303055-10	A630	21
21120-1007020-00	A150	4	21120-1307015-00	A640	1
21120-1007020-01	A150	4	21120-2904400-00	D201	16
21120-1007020-02	A150	4	21120-3101014-10	D411	5
21120-1007022-00	A150	5	21120-3101015-12	D411	3
21120-1007025-00	A150	3	21120-3101040-10	D411	4
21120-1007026-02	A150	6	21120-3101303-00	D410	1
21120-1007026-03	A150	6	21120-3101303-00	D411	1
21120-1007028-00	A150	2	21120-3101304-00	D410	1
21120-1007032-20	A150	7	21120-3101304-00	D411	1
21120-1007032-22	A150	7	21120-3101306-00	D410	1
21120-1007300-01	A150	11	21120-3101306-00	D411	1
21120-1007300-02	A150	11	21120-3101307-00	D410	1
21120-1008104-00	A400	7	21120-3101307-00	D411	1
21120-1008600-00	A400	8	21120-3101308-00	D410	1
21120-1008636-00	A400	9	21120-3101308-00	D411	1
21120-1008638-00	A400	10	21120-3101309-00	D410	1
21120-1008650-00	A400	1	21120-3101309-00	D411	1
21120-1008650-01	A400	1	21120-3101310-00	D410	1
21120-1008658-00	A400	2	21120-3101310-00	D411	1
21120-1009045-00	A500	7	21120-3101311-00	D410	1
21120-1009078-00	A500	26	21120-3101311-00	D411	1
21120-1011010-00	A500	13	21120-3101312-00	D410	1
21120-1011010-01	A500	13	21120-3101312-00	D411	1
21120-1011052-00	A510	4	21120-3101313-00	D410	1
21120-1011061-00	A510	8	21120-3101313-00	D411	1
21120-1014056-00	A500	24	21120-3102010-00	D410	5
21120-1014058-00	A500	2	21120-3102010-01	D410	5
21120-1014059-10	A500	16	21120-3102020-00	D410	6
21120-1014213-00	A500	27	21120-3402012-00	D100	12
21120-1014231-10	A500	19	21120-3701010-00	K140	4
21120-1014240-00	A500	3	21120-3701010-05	K140	4
21120-1104092-00	A210	5	21120-3701010-07	K140	4
21120-1104252-00	A210	7	21120-3701010-08	K140	4
21120-1104252-03	A210	7	21120-3705010-10	K120	3
21120-1109011-10	A300	11	21120-3706040-00	K160	2
21120-1109011-12	A300	11	21120-3706040-02	K160	2
21120-1109013-00	A300	15	21120-3707010-00	K120	4
21120-1109013-01	A300	15	21120-3707010-01	K120	4
21120-1109015-10	A300	12	21120-3828246-00	K300	8
21120-1109080-00	A300	14	21120-3847010-00	A500	10
21120-1109080-02	A300	14	21120-3847010-03	A500	10
21120-1109080-03	A300	14	21120-3847010-04	A500	10
21120-1109080-04	A300	14	21120-3851010-00	A630	6
21120-1109080-06	A300	14	21120-3851010-02	A630	6
21120-1109177-00	A300	10	21120-3851010-05	A630	6
21120-1109244-00	A300	13	21120-3855020-01	A100	17
21120-1109249-00	A300	1	21120-3855020-02	A100	17

1	2	3	1	2	3
21120-3855020-03	A100	17	21230-1164185-10	A240	20
21120-6305812-00	M290	10	21230-1302060-00	A610	7
21120-8104100-00	E160	2	21230-1413130-01	K160	8
21120-8104101-00	E160	1	21230-1413130-02	K160	8
21120-8232010-00	D100	10	21230-1413130-03	K160	8
21124-1006148-00	A140	18	21230-1701326-00	B210	13
21124-1006162-00	A140	17	21230-3401085-00	D140	4
21124-1008089-00	A410	12	21230-3401138-00	D100	3
21124-1008089-01	A410	12	21230-3401138-00	D101	3
21124-1009080-00	A500	25	21230-3506476-00	C120	5
21124-1014164-00	A500	6	21230-3506544-00	C120	4
21124-1014166-00	A500	5	21230-3709330-00	K300	3
21126-1000260-00	A001	1	21230-3710230-00	K320	11
21126-1002011-00	A100	8	21230-3725100-00	K310	8
21126-1003011-00	A100	14	21230-3725100-01	K310	8
21126-1004010-00	A120	2	21230-3725200-00	K310	7
21126-1005025-10	A140	22	21230-3725200-01	K310	7
21126-1005030-00	A140	22	21230-3725400-00	K310	9
21126-1005317-00	A120	8	21230-3725400-01	K310	9
21126-1005317-10	A120	8	21230-5208060-00	E200	2
21126-1006019-00	A140	1	21230-5303058-00	M191	13
21126-1006031-00	A140	2	21230-5325128-00	M150	6
21126-1006031-01	A140	2	21230-5402172-00	M160	16
21126-1006040-00	A140	21	21230-6302332-00	E100	10
21126-1006135-00	A140	19	21230-6302332-00	E110	8
21126-1006209-00	A140	13	21230-6302332-00	E130	7
21126-1006218-00	A140	9	21230-6302332-00	K220	4
21126-1006226-00	A140	6	21230-8118022-00	E130	5
21126-1006238-00	A140	20	21230-8118022-01	E130	5
21126-1307010-00	A630	17	21230-8118096-00	E130	9
21126-1307040-00	A640	3	21230-8118097-00	E130	11
21126-1307040-01	A640	3	21700-1101150-00	A200	17
21126-1411020-10	K100	8	21700-1109172-00	A300	6
21126-1411020-11	K100	8	21700-1109175-00	A300	8
21126-1411020-12	K100	8	21700-1164010-00	A240	10
21140-3747710-00	K340	6	21700-1164050-00	A240	21
21140-5007096-00	Z100	2	21700-1164084-00	A240	14
21140-5325378-00	M180	20	21700-1164146-00	A240	17
21140-5325378-00	M303	4	21700-1164150-00	A240	8
21140-5325378-00	M315	4	21700-1164244-00	A240	9
21140-5325388-00	E130	12	21700-1164246-00	A240	18
21140-5325388-00	M155	9	21700-1164248-00	A240	26
21140-5325388-00	M190	14	21700-1164282-00	A240	7
21140-5325388-00	M191	1	21700-1200010-00	A420	14
21140-5325388-00	M422	2	21700-1200020-00	A420	7
21150-3710200-00	K210	6	21700-1203073-00	A420	8
21150-3828210-00	K300	6	21700-1203096-00	A420	10
21210-1109175-30	A300	9	21700-1206020-00	A420	1
21210-1804043-00	B110	11	21700-1206023-00	A420	9
21210-1804043-00	C100	11	21700-1300010-00	A600	1
21210-2215082-00	B400	14	21700-1300010-01	A600	1
21210-2215084-00	B400	13	21700-1300010-02	A600	1
21210-6106108-00	K100	9	21700-1301012-00	A610	6
21212-3703110-00	K130	3	21700-1302087-00	A610	4
21212-3703110-00	K131	5	21700-1302088-00	A610	3
21213-1203073-00	A420	13	21700-1303080-00	A630	22
21214-1104116-00	A210	2	21700-1311010-00	A610	15
21214-1104136-00	A210	1	21700-1311069-00	A610	16
21230-1101422-00	A200	22	21700-1413134-00	K160	9
21230-1101422-01	A200	22	21700-1415030-00	K100	10
21230-1108163-00	A340	2	21700-1602010-00	B110	13
21230-1117010-00	A210	22	21700-1602063-00	B110	2
21230-1117010-01	A210	22	21700-1602210-00	B110	4
21230-1117010-02	A210	22	21700-1700012-01	B200	1

1	2	3	1	2	3
21700-2803015-00	M430	16	21700-3710410-00	B200	2
21700-2803056-00	M430	6	21700-3710604-00	K320	10
21700-2803057-00	M430	4	21700-3711010-00	K200	4
21700-2803132-00	M430	9	21700-3711010-01	K200	4
21700-2804015-00	M440	4	21700-3711011-00	K200	9
21700-2804142-00	M440	8	21700-3711011-01	K200	9
21700-2901022-00	D200	1	21700-3711060-00	K200	1
21700-2901023-00	D200	1	21700-3711061-00	K200	1
21700-2901030-00	D200	2	21700-3714010-00	K210	1
21700-2901030-01	D200	2	21700-3716010-00	K220	5
21700-2901031-00	D200	2	21700-3716011-00	K220	2
21700-2901031-01	D200	2	21700-3716126-00	K220	1
21700-2902712-00	D230	11	21700-3716138-00	M440	7
21700-2902723-00	D230	10	21700-3716139-00	M440	7
21700-2902760-00	D230	9	21700-3716810-00	K220	3
21700-2902814-00	D230	2	21700-3716810-01	K220	3
21700-2902821-00	D230	6	21700-3717010-00	K220	7
21700-2902834-00	D230	5	21700-3717012-00	K220	6
21700-2905002-00	D230	3	21700-3722012-00	K330	7
21700-2905003-00	D230	3	21700-3722012-01	K330	7
21700-2906010-00	D220	7	21700-3722070-00	K330	5
21700-2906016-00	D220	11	21700-3722070-01	K330	5
21700-2914002-00	D300	11	21700-3722130-00	K330	6
21700-2914008-00	D300	13	21700-3722130-01	K330	6
21700-2915004-00	D300	19	21700-3722130-01	K340	3
21700-3101015-00	D410	3	21700-3722150-00	K330	6
21700-3400010-00	D110	1	21700-3722150-01	K330	6
21700-3400024-00	D100	2	21700-3722160-00	K330	6
21700-3400024-00	D101	2	21700-3722160-01	K330	6
21700-3403065-00	D100	1	21700-3722309-00	K330	8
21700-3403065-00	D101	1	21700-3743010-00	K200	6
21700-3403072-00	D100	15	21700-3747310-00	K340	4
21700-3403072-00	D101	15	21700-3763040-00	K100	3
21700-3403116-00	D100	9	21700-3763040-01	K100	3
21700-3403116-00	D101	9	21700-3763080-00	K320	8
21700-3424092-00	D100	5	21700-3763080-01	K320	8
21700-3424092-00	D101	5	21700-3763080-10	K320	8
21700-3450008-00	D140	1	21700-3763080-11	K320	8
21700-3450008-01	D140	1	21700-3763081-00	K320	7
21700-3504006-00	C100	1	21700-3801010-01	K310	2
21700-3504010-00	C100	12	21700-3801010-02	K310	2
21700-3504050-00	C100	7	21700-3804010-00	K310	12
21700-3504098-00	C100	2	21700-3824010-00	E400	4
21700-3506500-00	C120	9	21700-3824010-01	E400	3
21700-3506510-00	C120	10	21700-3840083-00	K100	2
21700-3506540-00	C120	12	21700-3843010-00	B200	3
21700-3506550-00	C120	14	21700-5007120-00	M140	4
21700-3506580-00	C120	3	21700-5007121-10	M140	11
21700-3506590-00	C120	19	21700-5007402-00	M145	2
21700-3703090-00	K130	5	21700-5007500-00	M145	3
21700-3703109-00	K130	2	21700-5007500-50	M145	3
21700-3704005-00	K110	1	21700-5007501-00	M145	6
21700-3704005-02	K110	2	21700-5007501-50	M145	6
21700-3709604-00	K320	14	21700-5007502-00	M145	4
21700-3709613-00	K320	13	21700-5007503-00	M145	7
21700-3709613-00	K320	13	21700-5007560-00	M145	5
21700-3709710-00	K320	16	21700-5109008-00	M150	7
21700-3709714-00	K320	6	21700-5109070-00	M155	4
21700-3709820-00	K320	5	21700-5109076-00	M150	5
21700-3709820-10	K320	5	21700-5109077-00	M150	5
21700-3710010-00	K320	9	21700-5109078-00	M150	3
21700-3710020-00	K320	1	21700-5109079-00	M150	3
21700-3710208-00	K300	17	21700-5109111-00	M155	24
21700-3710410-00	B200	2	21700-5109120-00	M155	28

1	2	3	1	2	3
21700-5109121-00	M155	28	21700-5326022-00	M191	20
21700-5109154-00	M155	13	21700-5326026-00	M191	21
21700-5109157-00	M155	15	21700-5326066-00	M191	10
21700-5109158-00	M155	20	21700-5401174-00	M250	12
21700-5109158-10	M155	19	21700-5401175-00	M250	10
21700-5109159-00	M155	26	21700-5401378-00	M250	9
21700-5109162-00	M155	3	21700-5401379-00	M250	9
21700-5109322-00	M155	5	21700-5401426-00	M250	7
21700-5109462-00	M155	12	21700-5401427-00	M250	7
21700-5109463-00	M155	14	21700-5402114-00	M160	8
21700-5109468-00	M155	10	21700-5402115-00	M160	8
21700-5109502-00	M155	18	21700-5402124-00	M160	10
21700-5109504-00	M156	1	21700-5402125-00	M160	10
21700-5109504-10	M156	1	21700-5402128-00	M160	18
21700-5109512-00	M156	7	21700-5402129-00	M160	18
21700-5109514-00	M156	4	21700-5402144-00	M160	11
21700-5109522-00	M156	14	21700-5402145-00	M160	11
21700-5109528-00	M156	13	21700-5402190-00	M160	15
21700-5109529-00	M156	12	21700-5402191-00	M160	15
21700-5109530-00	M156	10	21700-5403052-05	M380	7
21700-5109532-00	M155	21	21700-5403053-05	M380	7
21700-5109534-00	M156	9	21700-5403124-00	M380	8
21700-5109536-00	M156	11	21700-5403125-00	M380	8
21700-5109542-00	M156	5	21700-5603014-05	M380	6
21700-5109544-00	M156	6	21700-5603062-00	M380	5
21700-5109548-00	M156	8	21700-5604010-00	M280	1
21700-5109552-00	M155	17	21700-5604040-00	M280	14
21700-5109554-00	M155	1	21700-5604050-00	M280	15
21700-5201010-00	M260	4	21700-5605022-00	M280	10
21700-5205015-00	E300	4	21700-5605023-00	M280	2
21700-5205015-01	E300	4	21700-5605165-00	M280	6
21700-5205065-00	E300	2	21700-5606058-00	M290	20
21700-5205065-01	E300	2	21700-5606064-00	M380	2
21700-5205065-02	E300	2	21700-5606065-00	M380	4
21700-5205066-00	E300	3	21700-5606100-10	M290	1
21700-5205066-01	E300	3	21700-5606150-10	M290	16
21700-5205066-02	E300	3	21700-5607012-00	M170	4
21700-5206070-00	M380	1	21700-5607080-00	M170	5
21700-5208095-00	E200	1	21700-5701012-00	M260	1
21700-5208098-00	E200	3	21700-5702012-00	M160	2
21700-5208103-00	E200	11	21700-5702146-00	M160	6
21700-5208127-00	E200	8	21700-5702152-00	M160	1
21700-5303016-00	M191	11	21700-5702342-00	M160	5
21700-5303020-00	M191	17	21700-5702343-00	M160	7
21700-5303025-00	M191	16	21700-6102012-00	M300	15
21700-5303044-00	M191	15	21700-6102013-00	M300	15
21700-5303056-00	M191	14	21700-6102014-00	M303	2
21700-5303058-00	M191	18	21700-6102014-00	M303	3
21700-5303234-00	M191	12	21700-6102015-00	M303	2
21700-5325010-00	M190	13	21700-6102015-00	M303	3
21700-5325010-10	M190	13	21700-6102022-00	M303	6
21700-5325014-00	M191	4	21700-6102023-00	M303	6
21700-5325034-00	M190	15	21700-6102032-00	M303	1
21700-5325036-00	M191	9	21700-6102033-00	M303	1
21700-5325124-00	M191	6	21700-6102053-00	M150	4
21700-5325151-00	M190	5	21700-6102053-00	M160	9
21700-5325180-00	M191	5	21700-6102053-00	M300	1
21700-5325262-00	M191	3	21700-6102053-00	M310	2
21700-5325320-00	M190	11	21700-6102080-00	M300	3
21700-5325324-00	M190	10	21700-6102080-00	M310	4
21700-5325332-00	M190	12	21700-6102186-00	M300	5
21700-5325396-00	M190	1	21700-6102187-00	M300	6
21700-5325445-00	M190	9	21700-6102322-00	M300	7
21700-5326014-00	M191	22	21700-6102323-00	M300	7

1	2	3	1	2	3
21700-6102522-00	M303	5	21700-6207018-00	M310	1
21700-6102523-00	M303	5	21700-7901023-00	M191	23
21700-6103290-00	M340	6	21700-8101012-00	E100	6
21700-6103291-00	M340	6	21700-8101340-00	E120	11
21700-6103298-00	M340	5	21700-8103010-00	E110	7
21700-6103299-00	M340	5	21700-8103070-00	E110	10
21700-6103320-00	M340	4	21700-8104030-00	E120	6
21700-6105012-00	M320	14	21700-8104032-00	E120	12
21700-6105013-00	M320	14	21700-8104033-00	E120	12
21700-6105014-00	M320	24	21700-8104040-00	E120	10
21700-6105014-00	M330	19	21700-8104041-00	E120	1
21700-6105015-00	M320	24	21700-8104402-00	E120	9
21700-6105015-00	M330	19	21700-8104403-00	E120	2
21700-6105118-00	M320	4	21700-8108062-00	E120	8
21700-6105119-00	M320	4	21700-8108063-00	E120	8
21700-6105125-00	M320	1	21700-8119078-00	E100	12
21700-6105125-00	M330	2	21700-8127100-00	E110	6
21700-6105129-00	M320	2	21700-8127100-01	E110	6
21700-6105129-00	M330	3	21700-8201004-20	M180	6
21700-6105180-00	M320	9	21700-8201050-20	M180	7
21700-6105180-00	M330	12	21700-8201051-20	M180	7
21700-6105181-00	M320	9	21700-8201384-10	M180	5
21700-6105181-00	M330	12	21700-8201385-10	M180	5
21700-6105192-00	M320	6	21700-8203024-00	M180	12
21700-6105192-00	M330	9	21700-8203042-00	M180	23
21700-6105193-00	M320	6	21700-8203076-00	M180	11
21700-6105193-00	M330	9	21700-8203077-00	M180	11
21700-6105208-00	M320	27	21700-8203124-00	M180	22
21700-6105208-00	M330	24	21700-8203132-00	M180	19
21700-6105228-00	M320	28	21700-8203140-00	M180	10
21700-6105228-00	M330	21	21700-8203146-00	M180	21
21700-6105276-00	M320	25	21700-8204010-00	M180	14
21700-6105276-00	M330	22	21700-8204011-00	M180	4
21700-6107018-00	M300	14	21700-8204096-00	M180	2
21700-6107020-00	M300	11	21700-8212060-00	M410	2
21700-6107021-00	M300	11	21700-8212060-00	M430	7
21700-6202012-00	M310	12	21700-8212140-00	M420	8
21700-6202013-00	M310	12	21700-8212141-00	M420	8
21700-6202014-00	M315	2	21700-8212150-00	M420	7
21700-6202015-00	M315	2	21700-8212151-00	M420	7
21700-6202022-00	M315	3	21700-8212172-00	M410	3
21700-6202023-00	M315	3	21700-8212290-00	M410	1
21700-6202032-00	M315	1	21700-8212291-00	M410	1
21700-6202033-00	M315	1	21700-8212512-00	M410	6
21700-6202034-00	M310	9	21700-8212730-00	M420	5
21700-6202104-00	M315	5	21700-8212734-00	M420	6
21700-6202105-00	M315	5	21700-8212735-00	M420	9
21700-6202186-00	M310	6	21700-8401152-00	M430	15
21700-6202187-00	M310	6	21700-8401153-00	M430	15
21700-6202322-00	M310	7	21700-8402010-00	M200	1
21700-6202323-00	M310	7	21700-8402102-00	M420	14
21700-6203290-00	M350	7	21700-8403010-00	M260	8
21700-6203291-00	M350	7	21700-8403011-00	M260	12
21700-6203292-00	M350	6	21700-8403044-00	M260	9
21700-6203293-00	M350	6	21700-8403045-00	M260	9
21700-6203320-00	M350	4	21700-8403362-00	M424	1
21700-6203392-00	M350	8	21700-8403363-00	M424	7
21700-6203393-00	M350	8	21700-8403602-00	M424	16
21700-6204010-00	M371	9	21700-8403603-00	M424	10
21700-6204011-00	M371	9	21700-8404010-00	M260	13
21700-6205012-00	M330	25	21700-8404015-00	M260	19
21700-6205013-00	M330	25	21700-8404050-00	M260	15
21700-6205082-00	M330	1	21700-8404051-00	M260	15
21700-6205083-00	M330	1	21700-8404066-00	M250	11

